

T E X T E S O F F I C I E L S

LOGEMENT

E Q U I P E M E N T

**RÈGLES TECHNIQUES DE CONCEPTION
ET DE CALCUL DES OUVRAGES ET
CONSTRUCTIONS EN BÉTON ARMÉ
SUIVANT LA MÉTHODE DES ÉTATS
LIMITES - BAEL 91**

FASCICULE N° 62 - Titre I - Section I



**MINISTÈRE DE L'ÉQUIPEMENT, DU LOGEMENT
ET DES TRANSPORTS**

TABLE DES MATIÈRES

	Pages
Circulaire n° 92-75 du 1 ^{er} décembre 1992 relative à la révision du fascicule n° 62, titre I, section I : « Règles techniques de conception et de calcul des ouvrages et constructions en béton armé suivant la méthode des états limites - B.A.E.L. 91 » du Cahier des Clauses Techniques Générales applicables aux marchés publics de travaux	V
Extrait du décret n° 92-72 du 16 janvier 1992 relatif à la composition du Cahier des Clauses Techniques Générales applicables aux marchés publics de travaux et approuvant ou modifiant divers fascicules	IX
Rapport de présentation	XI
Composition du groupe de travail chargé de la révision du fascicule n° 62, titre I, section I	XVII
Fascicule n° 62, titre I, section I :	
Sommaire	5
Annexes	127

Circulaire n° 92-75 du 1^{er} décembre 1992 relative aux mesures d'application aux ouvrages relevant du ministère de l'Équipement, du Logement et des Transports, du fascicule 62, titre I, section I, « Règles techniques de conception et de calcul des ouvrages et constructions en béton armé, suivant la méthode des états limites, BAEL 91 » faisant partie du Cahier des Clauses Techniques Générales applicables aux marchés publics de travaux.

NOR : EQUÉ 9210185 C

Référence :

Décret n° 92-72 du 16 janvier 1992 relatif à la composition du Cahier des Clauses Techniques Générales applicables aux marchés publics de travaux et approuvant ou modifiant divers fascicules.

Texte abrogé :

Circulaire du 8 octobre 1983 relative aux règles techniques de conception et de calcul des ouvrages et constructions en béton armé suivant la méthode des états limites - BAEL 83.

Texte modifié :

Circulaire n° 71-155 du 25 décembre 1971 en ce qui concerne les chocs de bateaux.

Le ministre de l'Équipement, du Logement et des Transports,

à

Messieurs les directeurs et chefs de service de l'administration centrale ;

Monsieur le Vice-Président du Conseil Général des Ponts et Chaussées ;

Messieurs les inspecteurs généraux, coordonnateurs des missions d'inspection générale territoriale ;

Messieurs les inspecteurs généraux chargés d'une circonscription d'inspection des services maritimes ou de navigation ;

Messieurs les préfets de région, à l'attention :

- des directions régionales de l'équipement ;
- des centres d'études techniques de l'équipement d'Aix-en-Provence, Bordeaux, Lille, Lyon, Metz, Nantes et Rouen ;
- des services de navigation ;
- des ports autonomes de Dunkerque, Le Havre, Rouen, Saint-Nazaire, Bordeaux, Marseille, Strasbourg, Paris et la Guadeloupe ;
- des services spéciaux des bases aériennes des Bouches-du-Rhône, de la Gironde et de l'Ile-de-France ;

Messieurs les préfets, à l'attention :

- des directions départementales de l'équipement ;
- des services maritimes des ports de Boulogne et de Calais, du Nord (Dunkerque), de la Seine-Maritime (Le Havre et Rouen), de la Loire-Atlantique (Nantes), de la Gironde (Bordeaux) et des Bouches-du-Rhône (Marseille) ;

Monsieur le chef du service technique des bases aériennes ;

Messieurs les chefs de l'aviation civile de Nouméa et Papeete ;

Messieurs les directeurs et chefs de service des travaux maritimes de Toulon, Brest, Lorient, Cherbourg et Rochefort ;

Monsieur le directeur général d'Aéroports de Paris ;

Monsieur le directeur du laboratoire central des Ponts et Chaussées ;

Monsieur le directeur du service d'études techniques des routes et autoroutes.

1. - **Approbation des règles BAEL 91.**

Le décret n° 92-72 du 16 janvier 1992 a rendu obligatoire le nouveau fascicule 62 du CCTG, titre I, section I, règles dénommées BAEL 91, à compter du 1^{er} juillet 1992.

Ce fascicule annule et remplace les règles techniques de conception et de calcul des ouvrages et constructions en béton armé suivant la méthode des états limites, dénommées règles BAEL 83.

Le rapport de présentation du BAEL 91, joint à la présente circulaire, fournit des indications utiles concernant les motivations de la révision du BAEL 83, en précisant les objectifs et la nature des principaux changements apportés au BAEL 83.

Ces modifications sont repérées dans le BAEL 91 par un trait vertical en marge.

Il est à souligner que le BAEL 91 est applicable aux marchés publics, aussi bien de bâtiment que de génie civil.

2. - **Constitution du BAEL 91.**

Les règles BAEL 91 comprennent deux parties et des annexes.

La première partie (A), intitulée « règles générales », donne les principes et les méthodes de vérification applicables à la quasi-totalité des constructions. Elle constitue un « tronc commun » au génie civil et au bâtiment.

La deuxième partie (B) est consacrée aux « règles applicables aux ossatures et éléments courants des structures en béton armé ». Elle est valable pour les bâtiments courants. Il n'est pas envisageable d'appliquer cette deuxième partie aux ouvrages d'art, car elle concerne essentiellement le bâtiment.

Les annexes sont de natures diverses.

- L'annexe C (aux commentaires) précise les notations à utiliser conformément aux dispositions de la norme NF P 06 005.
- L'annexe D (au texte) donne, dans le domaine des ponts-routes et des bâtiments, les règles transitoires relatives aux valeurs représentatives des actions, ainsi qu'aux combinaisons d'actions dans les cas courants. Ces règles sont à appliquer en attendant la parution de documents cohérents avec les Directives Communes relatives au calcul des constructions (circulaire n° 79-25 du 13 mars 1979) ; elles précisent donc les modalités d'application des textes suivants : le titre II du fascicule 61 du CPC (arrêté ministériel du 28 décembre 1971), la norme NF P 06 001, les règles NV 65 complétées par les règles N 84.

Ces règles transitoires fournissent en outre des valeurs numériques pour les actions à prendre en compte dues aux chocs accidentels sur appui des ponts-routes.

- Les annexes E1 à E4 (aux commentaires) concernent uniquement le bâtiment.
- Les annexes E5 et E6 (aux commentaires) portent sur des éléments de structures particuliers (parois fléchies, consoles courtes). Il y a lieu de les rendre contractuelles en tant que de besoin.
- L'annexe E7 (aux commentaires) est relative au flambement des poteaux. Elle explicite les modalités d'application de l'article A.4.4 de la première partie.
- L'annexe E8 (aux commentaires), nouvelle par rapport au BAEL 83, concerne le calcul des armatures d'une pièce soumise à des pressions localisées. Elle précise les modalités d'application de l'article A.8.4.

3. - Compatibilité des règlements.

Les règlements BAEL 91 et BPEL 91 sont compatibles. Il est donc possible de les associer en vue de la justification des différentes parties d'un ouvrage.

Les règles du fascicule 62, titre V (conception et calcul des fondations), en cours d'approbation, sont homogènes avec celles du BAEL 91.

Le BAEL 91 est cohérent avec le fascicule 65 (exécution des ouvrages et constructions en béton) et le fascicule 65 A.

Les règles indiquées dans l'annexe D pour le choc des bateaux (D.1.1,41) sont à substituer aux règles indiquées dans le § III « chocs des bateaux » de la circulaire n° 71-155 du 29 décembre 1971.

Il est enfin rappelé que le BAEL respecte les principes des Directives Communes 79, auxquelles il convient de se référer en tant que de besoin.

4. - Précisions à inclure dans les marchés.

L'application du BAEL 91 nécessite que certaines indications soient données dans le marché.

Celui-ci doit en particulier systématiquement préciser :

- si la fissuration est considérée comme peu préjudiciable, préjudiciable ou très préjudiciable (application de l'article A.4.5.3).

Il lui appartient par ailleurs, le cas échéant :

- de définir les états limites de déformation à respecter (application de l'article A.4.6.2) ;
- de fixer pour les ponts-routes les conditions éventuelles de prise en compte d'un gradient thermique ;
- de rendre contractuelles les annexes aux commentaires à utiliser.

Les difficultés d'application auxquelles les règles BAEL 91 donneraient lieu seront signalées sous le timbre de la Direction des Affaires Economiques et Internationales (mission de la recherche, de la réglementation technique et de la normalisation).

Le ministre de l'Equipement, du Logement et des Transports,

Pour le ministre et par délégation :

L'ingénieur en chef des ponts et chaussées, chef de la mission de la recherche, de la réglementation technique et de la normalisation,
J. LARAVOIRE

**EXTRAIT DU DÉCRET N° 92-72 DU 16 JANVIER 1992
RELATIF À LA COMPOSITION DU CAHIER DES CLAUSES TECHNIQUES GÉNÉRALES
APPLICABLES AUX MARCHÉS PUBLICS DE TRAVAUX
ET APPROUVANT OU MODIFIANT DIVERS FASCICULES**

(Journal officiel du 22 janvier 1992.)

Article premier. - Sont approuvés, en tant que fascicules du Cahier des Clauses Techniques Générales applicables aux marchés publics de travaux, les fascicules suivants :

Fascicules applicables au génie civil (annexe I).

Fascicule n° 62 - Titre I, section I « Règles techniques de conception et de calcul des ouvrages et constructions en béton armé suivant la méthode des états limites - BAEL 91 ».

MINISTÈRE DE L'ÉQUIPEMENT,
DU LOGEMENT ET DES TRANSPORTS

Conseil Général des Ponts et Chaussées

Groupe de révision du fascicule n°62,
titre I, section I.

MINISTÈRE DE L'ÉCONOMIE
ET DES FINANCES

Commission Centrale des Marchés
Groupe Permanent d'Étude
des Marchés de Travaux

CAHIER DES CLAUSES TECHNIQUES GÉNÉRALES

FASCICULE N°62

TITRE I - SECTION I

RÈGLES TECHNIQUES DE CONCEPTION ET DE CALCUL DES OUVRAGES ET CONSTRUCTIONS EN BÉTON ARMÉ SUIVANT LA MÉTHODE DES ÉTATS LIMITES BAEL 91

Rapport de présentation

1992

1. Introduction.

L'application des règles BAEL 83 s'impose depuis le 1^{er} janvier 1985, date à laquelle les règles précédentes CCBA 68 ont été abrogées après une période de coexistence. L'usage systématique du BAEL 83 a révélé quelques imperfections suffisantes pour motiver une révision ; cependant, la parution prochaine des eurocodes rendait inopportune une remise en cause profonde des prescriptions en vigueur. Dans ces conditions, les modifications proposées se limitent à un « toilettage » répondant aux buts suivants :

- améliorer et compléter certaines rédactions mal comprises ou considérées comme peu claires, et par conséquent susceptibles d'être interprétées de façon erronée ;
- corriger les articles ayant fait l'objet de critiques, soit en précisant ou modifiant leur domaine d'application, soit en apportant les retouches nécessaires pour obtenir dans tous les cas visés des résultats satisfaisants ;
- tenir compte des textes les plus récents, notamment le fascicule 65 du CCTG, le DTU 21 et les règles BPEL 83, y compris les modifications en cours de préparation pour ce dernier document.

2. Principales modifications de la partie A.

Article A.1.1. Domaine d'application.

Le domaine d'application des règles a été étendu aux bétons de résistance à la compression au plus égale à 60 MPa (au lieu de 40 MPa antérieurement). D'autres articles ont été modifiés en conséquence.

Article A.2.1. Béton.

Le commentaire donnant les valeurs de f_{cj} pour $j < 28$ jours a été modifié pour tenir compte des résultats expérimentaux les plus récents.

La gamme des valeurs du retrait a été étendue à tous les climats (du plus humide au plus sec) au lieu de se limiter à la France.

Pour être plus conforme à la réalité, le coefficient de Poisson du béton doit être pris égal à 0 pour le calcul des sollicitations et à 0,2 pour celui des déformations.

Article A.4.1.3. Largeur des tables de compression des poutres en té.

Le dernier alinéa a été supprimé, ainsi que le commentaire **** correspondant, étant considéré comme arbitraire et inutile.

Article A.4.3.4. Diagrammes déformations-contraintes du béton.

Le coefficient 0,85 a été remplacé par $0,85/\theta$, en introduisant le coefficient θ (compris entre 0,85 et 1) dont l'objet est de tenir compte de la durée d'application de la charge.

Article A.4.5.3. Etat limite d'ouverture des fissures.

Cet article a été largement remanié pour mieux préciser les conditions d'application du texte.

En outre, pour les fissurations préjudiciables ou très préjudiciables, les valeurs limites dépendant du coefficient η ont été remplacées par des expressions du type $K \sqrt{\eta} f_{ij}$, ce qui permet d'avantager, conformément à l'expérience, l'utilisation des bétons à haute résistance.

Chapitre A.5. Justifications vis-à-vis des sollicitations tangentes.

L'expression des valeurs limites a été modifiée de façon à introduire explicitement le coefficient γ_b qui dépend de la nature de la combinaison d'actions considérée.

Pour la prise en compte des charges voisines d'un appui (A.5.1, 231), les prescriptions ont été alignées sur celles du BPEL.

Dans la formule de A.5.1, 323, le terme soustractif a été borné supérieurement, car il était trop élevé pour les bétons de $f_{cj} > 45$ MPa.

Article A.5.4. Torsion.

Pour la justification du béton des sections pleines, le cumul des contraintes de torsion et d'effort tranchant a été remplacé par une loi moins sévère plus conforme à l'expérience.

Article A.7.1. Protection des armatures.

L'enrobage des armatures pour les ouvrages à la mer a été porté de 4 à 5 cm, sauf protection efficace des armatures ou du béton.

Pour les parois soumises à des actions agressives, ou des intempéries, ou des condensations, ou encore au contact d'un liquide, l'enrobage minimal a été porté à 3 cm. Cette valeur peut toutefois être ramenée à 2 cm lorsque le béton présente une résistance supérieure à 40 MPa.

Article A.8.2, 41.

Il a été supprimé et reporté en partie B, car en fait il ne s'appliquait qu'aux bâtiments.

Article A.8.4.1. Pressions localisées.

Il a dû être largement remanié pour mieux préciser le domaine d'application, s'aligner sur le BPEL et mieux ajuster les formules (limitation du coefficient K, introduction des conditions de débord).

En outre, le calcul du ferrailage destiné à assurer la diffusion de l'effort concentré renvoie à une nouvelle annexe E8 qui reprend les principaux résultats du BPEL.

3. Principales modifications de la partie B.

Article B.1.1. Indications sur le choix des bétons en fonction des résistances à obtenir et des conditions de fabrication.

Le champ d'application de la partie B des règles a été étendu aux bétons à haute résistance comme pour la partie A.

Article B.2.4. Caractéristiques d'exposition.

Il a été repris dans cet article la définition des trois cas de fissuration (peu préjudiciable, préjudiciable et très préjudiciable) qui figurent dans l'article A.4.5.3 de la version 83 du BAEL, ce qui a eu également des répercussions sur la rédaction de l'article B.6.3 et B.7.3 (état limite d'ouverture des fissures).

Article B.6.4. Conditions de non-fragilité.

Cet article reprend les prescriptions du BAEL 83 en précisant mieux les modalités d'application.

Article B.6.5.2. Evaluation des flèches.

Le BAEL 83 comportait une erreur que la version 80 ne comportait pas. Elle a été rectifiée.

Article B.6.7. Armatures transversales.

Il a été donné une définition plus précise des poutres secondaires, poutrelles et nervures pour lesquelles le BAEL 83 avait admis des dispositions particulières relatives aux armatures transversales et de glissement.

Article B.6.8. Poutre supportant des murs.

La définition de ces ouvrages a été précisée et la limite de compression du béton dans les voûtes, dans les zones les plus sollicitées, a été portée de $f_{c28}/3$ à $f_{c28}/2$, sauf dans le cas de fissuration très préjudiciable.

Article B.6.8.5. Poutre justifiée par la méthode du treillis.

Cette méthode, qui permet entre autres de justifier des poutres comportant divers trous, trémies et autres réservations, a été introduite.

Article B.7.4. Condition de non-fragilité et section minimale d'armatures.

Les pourcentages minimaux des armatures donnés ici sont ceux de l'article A.8.2.41 qui a été supprimé. Le commentaire traite des précautions à prendre lorsque les dalles sont exposées aux phénomènes de variation linéaire contrariée, en attirant spécialement l'attention sur les parkings fortement ventilés.

Par ailleurs, des précisions sont données concernant la justification des dalles de petites dimensions.

GROUPE PERMANENT D'ÉTUDES DES MARCHÉS DE TRAVAUX

COMPOSITION DU GROUPE DE TRAVAIL CHARGÉ DE LA RÉVISION DU FASCICULE N°62, TITRE I, SECTION I. (BAEL 91)

Président :

M. R. LACROIX, Professeur honoraire à l'Ecole Nationale des Ponts et Chaussées.

Membres :

MM. P. ACKER, Chef de la division M.S.O.A au L.C.P.C.

L. BERTRAND, Ingénieur du Génie rural des Eaux et Forêts, représentant le ministère de l'Agriculture.

A. BOILEAU, Ingénieur en chef des Ponts et Chaussées à la D.A.E.I.

C. BOIS, Ingénieur en chef des Ponts et Chaussées au L.C.P.C.

J.C. BONY, Directeur à UNIMETAL (USINOR-SACILOR) représentant le Bureau de normalisation de la sidérurgie (B.N.S.).

C. BOUSQUET, Ingénieur des Travaux publics au Département des ouvrages d'art de la S.N.C.F.

J.P. BOUTIN, Ingénieur en chef à la SOCOTEC, représentant le C.O.P.R.E.C.

G. CHARDIN, Directeur à la S.A.R.E.T., Président du Syndicat des procédés industrialisés de précontrainte (S.P.I.P.).

R. CHAUSSIN, Ingénieur en chef des Ponts et Chaussées au S.E.T.R.A., Rapporteur.

A. COIN, Directeur technique de la S.A.E.

J.-L. COSTAZ, Chef de la Division Génie Civil du S.E.P.T.E.N. (E.D.F.).

G. DARPAS, Ingénieur en chef des Ponts et Chaussées à l'inspection générale des ouvrages d'art, Rapporteur.

J. de SAQUI DE SANNES, Directeur technique de Bouygues Bâtiment Ile-de-France.

B. FOURE, Chef du Service d'études des structures du C.E.B.T.P.

A. FUENTES, Professeur à l'Ecole Nationale des Ponts et Chaussées.

R. HAROUMI, Ingénieur-conseil, représentant la Chambre des ingénieurs-conseils de France en Génie civil (C.I.C.F.).

W. JALIL, Ingénieur en chef à la SOCOTEC.

J. MATHEZ, Représentant le C.S.T.B.

H. MATHIEU, Ingénieur général des Ponts et Chaussées, membre de la mission d'inspection générale des ouvrages d'art.

J. MATHIVAT, Directeur technique du S.N.B.A.T.I., ingénieur-conseil.

J.-P. MEROT, Directeur scientifique à la S.E.E.E.

J. PERCHAT, Ingénieur à la Fédération nationale du bâtiment.

L. PLISKIN, Professeur à l'Ecole Centrale, directeur délégué à l'A.T.I.L.H.

D. POINEAU, Ingénieur divisionnaire des Travaux publics de l'Etat au S.E.T.R.A.

M. REGNIER, Lieutenant-colonel, chef du groupe Génie Civil au ministère de la Défense.

J. SCHMOL, Conseiller technique au S.N.B.A.T.I., Rapporteur.
H. THONIER, Directeur des affaires techniques à la F.N.T.P.
P. XERCAVINS, Gérant de P.X. consultants.

Secrétaire :

Mlle B. MAHUT, Ingénieur des Travaux publics de l'Etat au S.E.T.R.A.

MINISTÈRE DE L'ÉQUIPEMENT,
DU LOGEMENT ET DES TRANSPORTS

Direction des Affaires Économiques
et Internationales

MINISTÈRE DE L'ÉCONOMIE
ET DES FINANCES

Commission Centrale des Marchés
Groupe Permanent d'Étude
des Marchés de Travaux

Marchés publics de travaux

CAHIER DES CLAUSES TECHNIQUES GÉNÉRALES

FASCICULE N°62

TITRE I - SECTION I

**RÈGLES TECHNIQUES DE CONCEPTION
ET DE CALCUL DES OUVRAGES
ET CONSTRUCTIONS EN BÉTON ARMÉ
SUIVANT LA MÉTHODE DES ÉTATS LIMITES
B.A.E.L. 91**

(Décret n° 92-72 du 16 janvier 1992.)

PLAN GÉNÉRAL

	Pages
PREMIÈRE PARTIE	—
Règles générales	13
DEUXIÈME PARTIE	
Règles applicables aux ossatures et éléments courants des structures en béton armé	77
ANNEXES	127

SOMMAIRE

	Pages
CHAPITRE A.1. - PRINCIPES ET DÉFINITIONS	15
Art. A.1.1. - Domaine d'application	15
Art. A.1.2. - Principe des justifications	15
CHAPITRE A.2. - CARACTÈRES DES MATÉRIAUX	16
Art. A.2.1. - Béton	16
Art. A.2.2. - Aciers	18
CHAPITRE A.3. - ACTIONS ET SOLLICITATIONS	19
Art. A.3.1. - Actions	19
Art. A.3.2. - Calcul des sollicitations	22
Art. A.3.3. - Sollicitations de calcul	25
CHAPITRE A.4. - JUSTIFICATION DES PIÈCES PRISMATIQUES SOUMISES À DES SOLLICITATIONS NORMALES	27
Art. A.4.1. - Règles générales pour la justification des sections sous sollicitations normales	27
Art. A.4.2. - Condition de non-fragilité	28
Art. A.4.3. - État limite ultime de résistance	29
Art. A.4.4. - État limite ultime de stabilité de forme	32
Art. A.4.5. - États limites de service vis-à-vis de la durabilité de la structure	35
Art. A.4.6. - Calcul des déformations ; état limite de service vis-à-vis des déformations	38

CHAPITRE A.5. - JUSTIFICATIONS VIS-À-VIS DES SOLLICITATIONS TANGENTES.....	40
Art. A.5.1. - Justification des poutres sous sollicitations d'effort tranchant	40
Art. A.5.2. - Justification des dalles et poutres-dalles sous sollicitations d'effort tranchant	45
Art. A.5.3. - Actions tangentes exercées sur des éléments autres que les âmes ; coutures d'attache	47
Art. A.5.4. - Torsion	49
CHAPITRE A.6. - ADHÉRENCE.....	52
Art. A.6.1. - Adhérence des aciers en barres	52
Art. A.6.2. - Ancrage et entraînement des treillis soudés	58
CHAPITRE A.7. - DISPOSITIONS CONSTRUCTIVES DIVERSES	60
Art. A.7.1. - Protection des armatures	60
Art. A.7.2. - Possibilités de bétonnage correct.....	60
Art. A.7.3. - Reprises de bétonnage	62
Art. A.7.4. - Poussées au vide.....	62
CHAPITRE A.8. - DISPOSITIONS PARTICULIÈRES À CERTAINS ÉLÉMENTS.....	64
Art. A.8.1. - Éléments comprimés.....	64
Art. A.8.2. - Dalles sur appuis continus	65
Art. A.8.3. - Armatures des poutres	67
Art. A.8.4. - Pressions localisées, frettages, articulations	68
Art. A.8.5. - Justification par l'expérimentation.....	74

RÈGLES APPLICABLES AUX OSSATURES ET ÉLÉMENTS COURANTS DES STRUCTURES EN BÉTON ARMÉ

CHAPITRE B.1. - INDICATIONS SUR LE CHOIX DES MATÉRIAUX.....	79
Art. B.1.1. - Indications sur le choix des bétons en fonction des résistances à obtenir et des conditions de fabrication..	79
Art. B.1.2. - Aciers.....	80
CHAPITRE B.2. - DOMAINE D'APPLICATION.....	81
Art. B.2.1. - Les « constructions courantes ».....	81
Art. B.2.2. - Les « constructions industrielles ».....	82
Art. B.2.3. - Les « constructions spéciales ».....	82
Art. B.2.4. - Caractéristiques d'exposition.....	82
CHAPITRE B.3. - ÉVALUATION DES SOLLICITATIONS.....	83
Art. B.3.1. - Actions.....	83
Art. B.3.2. - Sollicitations.....	83
Art. B.3.3. - Justifications de l'équilibre statique.....	84
CHAPITRE B.4. - LIAISONS ENTRE LES DIVERS ÉLÉMENTS DES CONSTRUCTIONS...	85
CHAPITRE B.5. - EFFETS DES VARIATIONS DIMENSIONNELLES ET DES TASSEMENTS DIFFÉRENTIELS.....	86
Art. B.5.0. - Généralités.....	86
Art. B.5.1. - Dimension des blocs entre joints.....	86
Art. B.5.2. - Effets des variations dimensionnelles dans le sens vertical.....	87
Art. B.5.3. - Pourcentages minimaux d'armatures longitudinales dans les éléments exposés.....	87

CHAPITRE B.6. - PLANCHERS ET POUTRES	89
Art. B.6.1. - Règles générales	89
Art. B.6.2. - Cas des charges perpendiculaires à la fibre moyenne	92
Art. B.6.3. - État limite d'ouverture des fissures	96
Art. B.6.4. - Condition de non-fragilité	96
Art. B.6.5. - État limite de déformation	96
Art. B.6.6. - Armatures longitudinales	100
Art. B.6.7. - Armatures transversales	100
Art. B.6.8. - Règles particulières à certains éléments	101
CHAPITRE B.7. - DALLES SUR APPUIS CONTINUS	109
Art. B.7.0. - Prescriptions générales	109
Art. B.7.1. - Détermination des sollicitations	109
Art. B.7.2. - Dispositions constructives	110
Art. B.7.3. - État limite d'ouverture des fissures	111
Art. B.7.4. - Condition de non-fragilité et section minimale d'armatures	111
Art. B.7.5. - État limite de déformation	112
Art. B.7.6. - Planchers à prédalles	112
CHAPITRE B.8. - POTEAUX	115
Art. B.8.0. - Prescriptions générales	115
Art. B.8.1. - Calcul des sollicitations des poteaux	115
Art. B.8.2. - Combinaisons d'actions à considérer	116
Art. B.8.3. - Longueur de flambement	117
Art. B.8.4. - Justification des poteaux	119
Art. B.8.5. - Justification des poteaux des ossatures de bâtiments	120
Art. B.8.6. - Poteaux préfabriqués	121

CHAPITRE B.9. - FONDATIONS	125
Art. B.9.0. - Généralités	125
Art. B.9.1. - Dispositions constructives	125
Art. B.9.2. - Combinaisons d'actions à considérer	126
Art. B.9.3. - Méthodes de calcul permettant la justification des organes de fondation	126

ANNEXES

	Pages
ANNEXE C : Notations.....	129
ANNEXE D : Règles transitoires relatives à la définition des valeurs représentatives des actions et des combinaisons d'actions dans les cas courants	134
ANNEXE E : Méthodes de calcul.....	141
E.1 : Méthode de calcul applicable aux planchers à charge d'exploitation modérée dite « méthode forfaitaire »	141
E.2 : Méthode de calcul applicable aux planchers à charge d'exploitation relativement élevée dite « méthode Caquot ».....	143
E.3 : Calcul des panneaux de hourdis rectangulaires uniformément chargés articulés sur leur contour	151
E.4 : Méthodes de calcul et dispositions constructives des planchers-champignons et des planchers-dalles	152
E.5 : Méthodes de calcul et dispositions d'armatures des parois fléchies	173
E.6 : Consoles courtes	185
E.7 : État-limite ultime de stabilité de forme. Méthodes simplifiées applicables aux cas les plus courants .	191
E.8 : Méthode de calcul des armatures d'une pièce en béton soumise à des pressions localisées au sens de A.8.4	203

L'annexe D doit s'entendre comme annexe au texte.

Les annexes C et E doivent s'entendre comme annexes aux commentaires.

PREMIÈRE PARTIE

RÈGLES GÉNÉRALES

CHAPITRE A.1.
PRINCIPES ET DÉFINITIONS

Article A.1.1. - **Domaine d'application.**

* Le dosage ici indiqué n'est bien entendu valable que pour les ciments Portland habituels comportant peu de constituants secondaires.

** Ceci conduit habituellement à prévoir un pourcentage minimal d'armatures, en application de la règle de non-fragilité qui fait l'objet de l'article A.4.2.

*** Les règles du présent document ne s'appliquent pas toutes sans adaptation à des bétons de résistance caractéristique supérieure à 60 MPa.

**** Ces règles particulières peuvent concerner certains types d'ouvrages (par exemple cuvelages, cheminées, canalisations, etc.), certains procédés de construction (par exemple les coffrages glissants), ou encore des constructions non traditionnelles utilisées dans le bâtiment et dont les conditions de calcul sont fixées dans le cadre des procédures ministérielles.

Article A.1.2. - **Principe des justifications.**

* L'exposé de cette théorie ainsi que les définitions des termes utilisés se trouvent dans les « Directives communes relatives au calcul des constructions de 1979 (D.C. 79) ».

Dans la liste des états limites, ne figure pas l'état limite de fatigue, qui n'a pas été pris en compte dans le cas général. Toutefois, il peut être important de le considérer pour des pièces particulières soumises à des variations d'actions importantes et fréquentes, susceptibles de diminuer de façon sensible leur durabilité ou résistance. Lorsqu'il y a lieu de le faire, le C.C.T.P. désigne les ouvrages ou parties d'ouvrages devant faire l'objet de vérifications supplémentaires vis-à-vis de l'état limite de fatigue, et il précise les modalités du calcul (niveau des actions, leurs combinaisons, valeurs des coefficients correspondants).

** Il s'agit surtout d'états limites de déformation (instantanée ou différée) et d'ouverture des fissures.

*** Le recours à l'expérimentation peut notamment être utilisé dans les cas suivants:

- celui de pièces dont la justification échappe aux notions couramment admises, par exemple parce que leurs formes sont particulièrement complexes ou encore que leur fonctionnement mécanique ne relève pas de la longue expérience des constructeurs ;
- celui d'éléments préfabriqués en série.

CHAPITRE A.1.
PRINCIPES ET DÉFINITIONS

Article A.1.1. - **Domaine d'application.**

Les présentes règles de calcul, dites Règles B.A.E.L. 91, sont applicables à tous les ouvrages et constructions en béton armé, soumis à des ambiances s'écartant peu des seules influences climatiques, et dont le béton est constitué de granulats naturels normaux, avec un dosage en ciment au moins égal à 300 kg par m³ de béton mis en œuvre*.

Sont considérées en béton armé les pièces qui sont encore aptes à jouer leur rôle dans la structure dont elles font partie, lorsque la résistance à la traction par flexion de leur béton constitutif est supposée nulle**.

Restent en dehors du domaine des présentes règles :

- les constructions en béton non armé ;
- les constructions en béton constitué de granulats légers ;
- les constructions en béton caverneux ou cellulaire armé ;
- les constructions en béton de résistance caractéristique supérieure à 60 MPa*** ;
- les éléments armés de profilés laminés et les structures mixtes acier-béton ;
- les éléments soumis en service à des températures s'écartant sensiblement de celles qui résultent des seules influences climatiques.

D'autre part, certains ouvrages peuvent faire l'objet de règles particulières auxquelles il est alors fait référence****.

Article A.1.2. - **Principe des justifications.**

Les calculs justificatifs sont conduits suivant la théorie des états-limites*. Un « état limite » est celui pour lequel une condition requise d'une construction (ou d'un de ses éléments) est strictement satisfaite et cesserait de l'être en cas de modification défavorable d'une action.

On distingue :

- Les « états limites ultimes » qui correspondent à la limite :
 - soit de l'équilibre statique ;
 - soit de la résistance de l'un des matériaux ;
 - soit de la stabilité de forme.
- Les « états limites de service » qui sont définis compte tenu des conditions d'exploitation ou de durabilité**.

Les chapitres qui suivent donnent les justifications théoriques qu'il convient d'apporter dans les cas les plus généraux. Cependant, la justification d'éléments d'ouvrages peut aussi résulter d'une expérimentation directe*** scientifiquement conduite et interprétée ; des indications à ce sujet sont données à l'article A.8.5.

CHAPITRE A.2.
CARACTÈRES DES MATÉRIAUX

Article A.2.1. - Béton.

A.2.1.1. - Résistance du béton.

* Les valeurs caractéristiques du présent article sont introduites dans les calculs compte tenu de coefficients de sécurité spécifiques : voir notamment le γ_b de l'article A.4.3.4. et du chapitre A.5.

A.2.1.11.

* Les cas non courants sont ceux pour lesquels la vitesse de durcissement du béton s'écarte sensiblement des valeurs les plus usuelles, par exemple en cas d'emploi de ciment alumineux ou de recours à un traitement thermique. Il est alors nécessaire de préciser les résistances à différents âges avant et après 28 jours, les éprouvettes étant soumises aux mêmes températures que le béton de l'ouvrage.

** Dans l'attente de la norme correspondante, il convient de se reporter aux règles de contrôle du fascicule 65 du C.C.T.G.

Les modalités du contrôle doivent être fixées compte tenu de l'importance de la structure et des conséquences économiques et humaines d'une défaillance éventuelle.

Pour le choix de la résistance caractéristique requise, on peut s'inspirer des résultats statistiques antérieurs obtenus sur des chantiers comparables.

*** On peut admettre que pour $j \leq 28$ la résistance f_{cj} des bétons non traités thermiquement suit approximativement les lois suivantes :

$$f_{cj} = \frac{j}{4,76 + 0,83j} f_{c28} \text{ pour } f_{c28} \leq 40 \text{ MPa}$$

$$\text{et } f_{cj} = \frac{j}{1,40 + 0,95j} f_{c28} \text{ pour } f_{c28} > 40 \text{ MPa}$$

Les bétons à haute résistance contenant des ultra-fines actives peuvent avoir une loi d'évolution intermédiaire entre les deux précédentes. Pour les bétons traités thermiquement, on peut se reporter à l'annexe 6 du B.P.E.L.

**** On peut alors évaluer la valeur de f_{cj} par la première formule ci-dessus pour $28 < j < 60$, avec $f_{cj} = 1,10 f_{c28}$ pour $j \geq 60$.

***** Ces dimensions supposent une grosseur du granulat au plus égale à 40 mm, condition généralement satisfaite en béton armé ; les éprouvettes, conformes à la norme NF P 18-400, sont confectionnées et essayées suivant le mode opératoire des normes NF P 18-404 et NF P 18-406.

A.2.1.12.

* Cette définition, conventionnelle, suffit pour les calculs ; elle n'exclut pas la réalisation d'essais de traction en conformité avec les prescriptions du fascicule 65.

** Cette relation établie entre résistances caractéristiques diffère de celle que l'on obtiendrait avec des valeurs moyennes.

Si on exprime les résistances en bars, elle devient :

$$f_{ij} = 6 + 0,06 f_{cj}$$

CHAPITRE A.2
CARACTÈRES DES MATÉRIAUX

Article A.2.1. - Béton.

A.2.1.1. - Résistance du béton*.

A.2.1.11. – Pour l'établissement des projets, dans les cas courants*, un béton est défini par une valeur de sa résistance à la compression à l'âge de 28 jours, dite valeur caractéristique requise (ou spécifiée). Celle-ci, notée f_{c28} , est choisie *a priori*, compte tenu des possibilités locales et des règles de contrôle qui permettent de vérifier qu'elle est atteinte**.

Lorsque des sollicitations s'exercent sur un béton dont l'âge de j jours (en cours d'exécution) est inférieur à 28, on se réfère à la résistance caractéristique f_{cj} obtenue au jour considéré***.

Pour justifier la résistance des sections, la valeur f_{cj} est conventionnellement bornée supérieurement à f_{c28} . Pour d'autres types de vérifications, on peut admettre une valeur au plus égale à $1,10 f_{c28}$ lorsque l'âge dépasse 28 jours, à condition que le béton ne soit pas traité thermiquement et que sa résistance f_{c28} atteigne au plus 40 MPa****.

Dans tous les cas, la résistance à la compression est mesurée par compression axiale de cylindres droits de révolution de 200 cm² de section et d'une hauteur double de leur diamètre*****.

A.2.1.12. - La résistance caractéristique à la traction du béton à j jours, notée f_{ij} , est conventionnellement* définie par la relation** :

$$f_{ij} = 6 + 0,06 f_{cj}$$

dans laquelle f_{ij} et f_{cj} sont exprimés en MPa (ou N/mm²).

Cette formule est valable pour les valeurs de $f_{cj} \leq 60$ MPa.

A.2.1,13.

* Pour le choix de la valeur de f_{c28} , on peut considérer que :

- une résistance de 20 MPa est facilement atteinte sur les chantiers convenablement outillés ;
- on obtient facilement 25 MPa sur les chantiers faisant l'objet d'un contrôle régulier ;
- on peut obtenir 30 MPa dans toutes les régions à condition, en outre, de choisir convenablement les matériaux et d'étudier la composition du béton ;
- des résistances supérieures peuvent être atteintes moyennant une sélection rigoureuse des matériaux utilisés.

Il est aussi rappelé qu'une bonne résistance est généralement liée à une bonne compacité, ce qui est favorable à la durabilité du béton.

En outre, l'attention est attirée sur le fait que les résistances moyennes du béton doivent être supérieures aux valeurs caractéristiques requises d'environ 15 à 30 %, les différences étant d'autant plus grandes que le chantier est moins bien contrôlé et le béton moins régulier.

** Pour assurer un bon enrobage et une bonne protection des armatures, le béton doit être d'autant plus dosé en ciment que les armatures sont plus nombreuses et plus divisées. Dans le cas de pièces moyennement ou fortement armées, les dosages usuels oscillent entre 350 et 400 kg de ciment par mètre cube de béton. On peut remarquer en outre que l'augmentation du dosage en ciment constitue un moyen d'augmenter la résistance du béton.

A.2.1,2. Déformations longitudinales du béton.

A.2.1,21.

* La formule donnant E_{ij} n'est valable que pour les bétons habituels durcissant naturellement sur le chantier ; elle n'est pas applicable pour les justifications de l'article A.4.4. qui donne à ce sujet des règles particulières.

Si on exprime les résistances en bars, la formule devient environ :

$$E_{ij} = 51\,000 f_{cj}^{1/3}$$

A.2.1,22.

* Dans les cas où les règles simplifiées données ici paraîtraient insuffisantes, ou incomplètes, il conviendrait de se reporter aux règles du béton précontraint.

A.2.1,13. - A défaut de précédents et d'études préalables, on peut admettre *a priori*, pour des bétons courants, lors de la rédaction des projets, des valeurs de la résistance caractéristique à la compression dont la pratique a montré qu'elles peuvent être normalement atteintes sur les chantiers*.

D'autre part, le dosage en ciment doit tenir compte du pourcentage en volume des armatures**.

A.2.1,2. - Déformations longitudinales du béton.

A.2.1,21. - Sous des contraintes normales d'une durée d'application inférieure à 24 heures, on admet, à défaut de mesures, qu'à l'âge de j jours le module de déformation longitudinale instantanée du béton E_{ij} est égal à* :

$$E_{ij} = 11\,000 f_{cj}^{1/3}$$

f_{cj} (exprimé en MPa) désignant la résistance caractéristique à la compression à j jours.

A.2.1,22. - Les déformations différées du béton comprennent le retrait et le fluage ; on considère dans les calculs que les effets de ces deux phénomènes s'additionnent sans atténuation*.

**** Cette règle revient à considérer un module de déformation différée E_{vj} à j jours, qui permet de calculer la déformation finale du béton (déformation instantanée augmentée du fluage). Si on exprime les résistances en MPa (ou N/mm²), ce module est donné par la formule :**

$$E_{vj} = 3\,700 f_{cj}^{1/3}$$

Si les résistances sont exprimées en bars, la formule devient : $E_{vj} = 17\,000 f_{cj}^{1/3}$

***** Les valeurs données ici pour le retrait ne sont pas celles du béton seul, mais tiennent compte de la présence d'un pourcentage moyen d'armatures.**

A.2.1.3. - Coefficient de Poisson.

* Il s'agit notamment de certaines coques minces.

Article A.2.2. - Aciers.

A.2.2.1. - Prescriptions générales.

* Les textes actuellement en vigueur sont le titre I du fascicule 4 (et les textes qui s'y réfèrent) pour les marchés publics de travaux, l'article B.1.2. pour les bâtiments courants.

** Cette valeur ainsi que le diagramme de l'article qui suit sont introduits dans les calculs, compte tenu du coefficient γ_s défini en A.4.3.2.

A.2.2.2. - Diagramme déformations-contraintes.

* L'attention est attirée sur le fait que la ductilité se caractérise par la valeur garantie de l'allongement uniformément réparti A_{gt} .

Cette valeur est fixée à 5 % pour les aciers de catégorie 3 de la norme NF A 35016 et prise conventionnellement égale à 2 % pour les treillis soudés.

** Il convient en particulier de vérifier que l'augmentation escomptée de la résistance entre la limite élastique et la valeur correspondant à l'allongement de 10 ‰ est effectivement obtenue.

A défaut de mesures, on admet que sous contraintes de longue durée d'application les déformations longitudinales complémentaires dues au fluage du béton sont doubles de celles dues aux mêmes contraintes supposées de courte durée et appliquées au même âge**.

A défaut de mesures, on estime que le raccourcissement unitaire dû au retrait atteint les valeurs suivantes dans le cas de pièces non massives à l'air libre*** :

1. $5 \cdot 10^{-4}$ dans les climats très humides ;
2. 10^{-4} en climat humide, ce qui est le cas de la France sauf son quart Sud-Est ;
3. 10^{-4} en climat tempéré sec, tel que le quart Sud-Est de la France ;
4. 10^{-4} en climat chaud et sec ;
5. 10^{-4} en climat très sec ou désertique.

A.2.1.3. - Coefficient de Poisson.

Sauf cas particuliers*, le coefficient de Poisson du béton est pris égal à 0 (zéro) pour le calcul des sollicitations et à 0,2 pour le calcul des déformations.

Article A.2.2. - Aciers.

A.2.2.1. - Prescriptions générales.

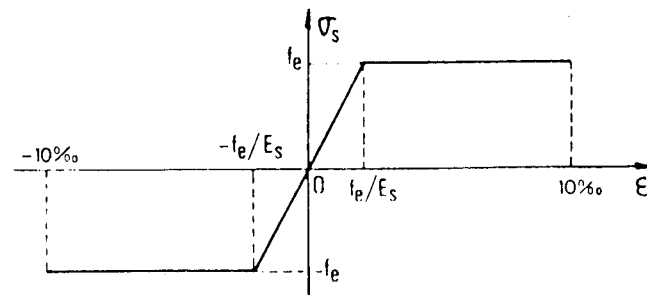
Les armatures doivent être conformes aux textes réglementaires en vigueur*.

Le caractère mécanique servant de base aux justifications est la limite d'élasticité garantie, désignée par f_e **.

Dans ce qui suit, le module d'élasticité longitudinale de l'acier E_s est pris égal à 200 000 N/mm² (ou encore 2 000 000 bars).

A.2.2.2. - Diagramme déformations-contraintes.

Le diagramme déformations (ϵ_s)* contraintes (σ_s) à considérer pour l'application de l'article A.4.3. est conventionnellement défini ci-après.



Il est cependant loisible d'utiliser une forme de courbe se rapprochant du diagramme réel de l'acier employé à condition de se référer à la valeur garantie de la limite d'élasticité f_e et de contrôler la résistance prise en compte pour l'allongement de 10 ‰**.

CHAPITRE A.3.
ACTIONS ET SOLLICITATIONS

CHAPITRE A.3.
ACTIONS ET SOLLICITATIONS

Les actions et sollicitations sont évaluées conformément aux articles qui suivent.

Le recours aux Directives Communes s'impose pour les cas qui ne sont pas explicitement visés par le présent texte.

Article A.3.1. - Actions.

* Il est rappelé que les actions sont les forces et couples dus aux charges appliquées (permanentes, climatiques, d'exploitation, etc.) et aux déformations imposées (variations de température, tassements d'appuis, etc.).

A.3.1.1. - Généralités.

* Il en résulte que les actions dues aux déformations différées du béton font partie des actions permanentes.

** Les valeurs nominales visées dans le présent texte sont des valeurs forfaitaires ou simplifiées qui tiennent lieu de valeurs caractéristiques, telles que définies dans les Directives Communes.

*** A la date de parution du présent document, les normes et règlement principaux définissant certaines actions sont les suivants :

- NF P 06-001 : charges d'exploitation des bâtiments.
- D.T.U. P 06-002 : règles définissant les effets de la neige et du vent sur les constructions, dites règles N.V. 65, complétées par les règles N 84 (D.T.U. P 06-006).
- P 06-004 : charges permanentes et charges d'exploitation dues aux forces de pesanteur.
- C.P.C. Fascicule 61, titre II : Programme de charges et épreuves des ponts-routes.

**** Il s'agit notamment des articles A.3.1.2. à A.3.1.4. suivants, complétés par l'annexe D, qui précise les valeurs représentatives des actions à prendre en compte, en attendant la mise en cohérence de l'ensemble des textes avec les Directives Communes 79.

Article A.3.1. - Actions.*

A.3.1.1. - Généralités.

Pour l'application de ce qui suit, on distingue :

- les actions permanentes, notées G, dont l'intensité est constante ou très peu variable dans le temps, ou varie toujours dans le même sens en tendant vers une limite*;
- les actions variables, notées Q, dont l'intensité varie fréquemment et de façon importante dans le temps ;
- les actions accidentelles, notées F_A, provenant de phénomènes rares, tels que séismes ou chocs.

Les valeurs des actions ont généralement un caractère nominal**. Elles sont définies soit par les textes réglementaires et normatifs en vigueur***, soit par le présent fascicule du C.C.T.G.****, soit par les textes particuliers à l'ouvrage (C.C.T.P.).

Elles sont introduites dans les combinaisons visées en A.3.3. avec les valeurs dites représentatives, définies dans les articles A.3.1.2 à A.3.1.3 ci-après.

A.3.1,2. - Actions permanentes.

** Les actions permanentes comprennent notamment le poids propre de la structure, celui des équipements fixes de toute nature (par exemple cloisons des bâtiments), les efforts (poids, poussées, pressions) dues à des terres ou liquides dont les niveaux varient peu, les efforts dus aux déformations imposées en permanence à la construction.*

A.3.1,21.

** Ces circonstances spéciales peuvent se présenter lorsqu'il est fait usage de granulats de forte ou de faible densité, ou pour des pièces contenant une proportion d'armatures particulièrement forte ou faible.*

A.3.1,22.

** Des exemples sont donnés en commentaires de l'article 4.1 des Directives communes 79, auxquelles il convient de se reporter. Ces exemples concernent notamment la masse volumique, les parois minces, les chapes et revêtements de chaussée, les canalisations, les cloisons des bâtiments, les niveaux des liquides, les poussées des terres.*

A.3.1,2. - Actions permanentes*.

A.3.1,21.

En dehors du cas visé en A.3.1,22 ci-après, les actions permanentes sont introduites dans les calculs avec leurs valeurs les plus probables (ou moyennes) ; à cet effet, les volumes sont évalués d'après les dimensions prévues sur les dessins d'exécution.

Sauf circonstances spéciales*, la masse volumique du béton armé est prise égale à 2,5 t/m³.

A.3.1,22.

Lorsqu'une action permanente est susceptible de subir des écarts sensibles par rapport à sa valeur moyenne, il convient d'en tenir compte en introduisant dans les calculs la valeur escomptée la plus défavorable (maximale ou minimale) eu égard au cas considéré*.

A.3.1.3. - Actions variables.

A.3.1.31. - Charges d'exploitation, charges climatiques (neige et vent).

* A titre transitoire, les valeurs des coefficients ψ sont précisées dans l'annexe D.

Le coefficient ψ_0 intervient dans les combinaisons fondamentales (état limite ultime) et dans les combinaisons rares (état-limite de service).

Le coefficient ψ_1 intervient dans les combinaisons accidentelles.

Le coefficient ψ_2 intervient dans les combinaisons accidentelles et pour la vérification de la stabilité de forme.

A.3.1.32. - Charges appliquées en cours d'exécution.

* Les valeurs introduites dans les calculs tiennent compte des effets dynamiques éventuels et des emplacements réels possibles des charges.

** Font partie de cette catégorie les charges pouvant varier ou se déplacer au cours d'une même phase de travaux.

A.3.1.33. - Actions de la température climatique.

* Ces variations de température ont été fixées en supposant une température initiale comprise entre 5 °C et 15 °C environ. Il convient de fixer les valeurs réellement subies par la structure compte tenu de l'inertie thermique des pièces et de leur isolation éventuelle. Les dilatations linéaires peuvent être évaluées en admettant forfaitairement un coefficient de dilatation du béton armé égal à 10^{-5} .

** Ces sollicitations ne sont pratiquement prises en compte que pour les structures particulièrement sensibles aux effets thermiques. On peut généralement considérer que les effets dus à la température comportent :

- une partie rapidement variable correspondant à des variations de ± 10 °C qui est donc introduite avec le module E_i ;

- une partie lentement variable (égale au reste) qui est donc introduite avec le module E_v .

A.3.1.34. - Autres actions variables.

* Les valeurs représentatives s'appuient généralement sur la notion de valeur caractéristique (lorsque les lois de distribution sont suffisamment bien connues) ou à défaut sur celle de valeur nominale que l'on fixe à partir des valeurs extrêmes connues ou de ce qui est raisonnablement envisageable. Elles sont introduites dans les combinaisons d'actions compte tenu des coefficients présentés en A.3.1.31.

A.3.1.3. - Actions variables.

A.3.1.31. - Charges d'exploitation, charges climatiques (neige et vent).

Les valeurs représentatives sont fixées en fonction de leur fréquence, leur durée d'application et la nature des combinaisons dans lesquelles elles interviennent. Ces valeurs peuvent être :

- la valeur nominale de l'action considérée désignée par Q_i ;
- la valeur de combinaison $\psi_{0i} Q_i$;
- la valeur fréquente $\psi_{1i} Q_i$;
- la valeur quasi permanente $\psi_{2i} Q_i$.

Les coefficients ψ_0 , ψ_1 et ψ_2 sont fixés par les textes en vigueur* ou par les documents particuliers du marché.

A.3.1.32. - Charges appliquées en cours d'exécution.

Il est tenu compte des charges appliquées en cours d'exécution en distinguant* :

- les charges peu variables (présentant un caractère permanent durant la phase d'exécution considérée) et connues de façon relativement précise, qui sont introduites dans les calculs avec les mêmes modalités que les charges permanentes ;
- les autres charges, dont on évalue les valeurs extrêmes à partir de ce qui est raisonnablement envisageable, et qui sont introduites avec les mêmes modalités que les charges d'exploitation**.

A.3.1.33. - Actions de la température climatique.

A défaut de justifications plus précises on adopte, pour les constructions situées à l'air libre en zone de climat tempéré (France métropolitaine), des variations uniformes de température égales à + 30 °C et - 40 °C*.

Les sollicitations correspondantes sont évaluées en introduisant pour le béton des modules de déformation longitudinale tenant compte de la durée d'application des actions considérées**.

Dans le cas où il serait nécessaire de tenir compte des effets d'un gradient thermique, les valeurs représentatives de cette action sont introduites conformément aux textes en vigueur ou à défaut aux stipulations du marché.

A.3.1.34. - Autres actions variables.

Les actions variables autres que celles visées dans les paragraphes A.3.1.31. à A.3.1.33. sont évaluées en s'appuyant sur la notion de valeur représentative définie dans les Directives Communes*.

A.3.1.4. - Actions accidentelles.

** Comme exemples d'actions accidentelles, on peut citer les séismes, explosions, incendies, chocs de véhicules ou bateaux sur les appuis des ponts; Pour les séismes, il y a lieu actuellement de se reporter au D.T.U. P 06-003 (règles parasismiques 69 complétées en 1982).*

A défaut de textes réglementaires, il appartient au marché de fixer les valeurs représentatives de ces actions.

Article A.3.2. - Calcul des sollicitations.

** Il est rappelé que les sollicitations sont les efforts (effort normal, effort tranchant) et les moments (moment de flexion, moment de torsion) calculés à partir des actions par des méthodes appropriées.*

A.3.2.1. - Règles générales.

** Le modèle élastique et linéaire est cependant insuffisant pour certaines justifications ; il s'agit notamment de l'état limite ultime de stabilité de forme (voir article A.4.4.). De plus il ne permet pas de bien rendre compte de certains phénomènes, par exemple pour le calcul des déformations et de la fissuration, ainsi que pour le comportement sous les actions accidentelles.*

L'attention est d'autre part attirée sur les redistributions d'efforts susceptibles de se produire (voir article A.3.2.4.).

*** Lorsque les procédés de la Résistance des Matériaux ne sont pas applicables et dans la mesure où le présent texte ne donne aucune indication précise, on peut :*

- *soit adopter les schémas se rapprochant de structures connues, méthode applicable dans des cas simples et faisant appel au bon sens et à l'expérience du projeteur ;*
- *soit avoir recours à des modèles de calcul plus élaborés ;*
- *soit procéder à une expérimentation probante sur modèle réduit, méthode applicable dans le cas de pièces comportant des formes particulièrement complexes. Des indications à ce sujet sont données en A.8.5.1.*

A.3.2.2. - Simplifications admises.

A.3.2.2.1.

** Cette simplification est généralement admise pour une poutre continue sur appuis invariables. L'attention est cependant attirée sur le fait que la fissuration peut modifier de façon très sensible la déformabilité de certaines pièces. Par exemple, la déformabilité d'un tirant peut être voisine de celle des aciers nus.*

A.3.1.4. - Actions accidentelles.

Les actions accidentelles, ne sont à considérer que si des documents d'ordre public ou le marché le prévoient*.

Article A.3.2. - Calcul des sollicitations*.

Les calculs sont conduits suivant des méthodes scientifiques appuyées sur des données expérimentales.

A.3.2.1. - Règles générales.

D'une façon générale les sollicitations sont calculées en utilisant pour la structure un modèle élastique et linéaire*. On emploie les procédés de la Résistance des Matériaux dans la mesure où la forme des pièces le permet**.

On peut cependant apporter au calcul les simplifications indiquées en A.3.2.2.

Pour la détermination des inconnues hyperstatiques de toute nature, les calculs sont conduits à partir des sections brutes, c'est-à-dire sans déduction des vides qui peuvent être réservés dans certaines sections. D'autre part, la largeur de hourdis à prendre en compte de chaque côté d'une nervure de poutre en T (ou double T) à partir de son parement, est limitée par la plus restrictive des conditions ci-après :

- on ne doit pas attribuer la même zone de hourdis à deux nervures différentes ;
- la largeur en cause ne doit pas dépasser notablement le dixième de la portée d'une travée.

A.3.2.2. - Simplifications admises.

A.3.2.2.1.

Lorsque les inconnues hyperstatiques ne dépendent pas de la valeur du module d'élasticité, il est loisible d'introduire (dans les équations qui servent à leur détermination) les constantes mécaniques (aires et moments d'inertie par exemple) calculées sur les sections du béton seul des pièces supposées non fissurées et abstraction faite de leurs armatures* ; cette approximation n'est cependant valable que dans la mesure où les rapports des déformabilités des différentes pièces composant la structure ne sont pas fondamentalement changés.

A.3.2,22.

** Il est en outre rappelé que moyennant certaines conditions (définies en A.4.3,5.) les sollicitations du second ordre sont prises en compte forfaitairement.*

A.3.2,23.

** Il s'agit en particulier de pièces de dimensions relativement faibles (dalles ou poutrelles) encastrées sur des pièces plus massives ; il peut alors se produire au voisinage de l'encastrement des rotations non négligeables dues à la déformation des scellements des armatures tendues. L'article A.8.2,32 constitue une application du présent alinéa.*

A.3.2,24.

** C'est notamment le cas de la température dont les effets sont généralement négligés pour le calcul des bâtiments, dans la mesure où certaines dispositions constructives sont respectées (joints de dilatation par exemple).*

A.3.2,25.

** On peut, par exemple, appliquer les méthodes de calcul définies dans les annexes E dans les domaines spécifiés qui leur sont propres.*

A.3.2,3. - Ouvrages construits en plusieurs phases.

** L'exécution d'un ouvrage en plusieurs phases successives peut en effet conduire à des efforts différant sensiblement de ce que l'on aurait obtenu avec une structure coulée en une seule fois. L'évaluation des efforts pour chaque élément doit tenir compte du fait que les déformations résultant des phases successives s'additionnent, en considérant pour chaque phase les fibres extrêmes des poutres.*

En outre les déformations différées du béton (retrait et fluage) peuvent produire des redistributions de sollicitations ou contraintes, du fait qu'elles sont gênées par les liaisons hyperstatiques établies au cours des phases successives. Le calcul de ces redistributions doit être conduit avec d'autant plus de prudence que les valeurs numériques et lois du fluage et du retrait ne sont connues qu'avec une assez large imprécision.

Deux exemples d'ouvrages construits en plusieurs phases peuvent être cités :

- les travées indépendantes à poutres préfabriquées comportant un hourdis de liaison coulé après mise en place des poutres, d'où des redistributions de contraintes dues au fait que les déformations différées du béton des poutres sont gênées par le hourdis,*
- les travées indépendantes dont la continuité est réalisée par la suite ; il s'ensuit alors des redistributions de sollicitations.*

A.3.2,22.

Les sollicitations dites du second ordre peuvent souvent être négligées, sauf lorsqu'il s'agit de vérifier l'état limite ultime de stabilité de forme (article A.4.4.)*.

A.3.2,23.

Pour les éléments dont les conditions d'encastrement sur appuis peuvent s'écarter notablement des conditions correspondant au modèle élastique et linéaire*, il est admis d'évaluer les moments d'encastrement à des fractions forfaitaires des moments maximaux qui seraient supportés par la pièce si elle était articulée sur ses appuis.

A.3.2,24.

Pour la vérification à l'état limite ultime, il est souvent possible de négliger les sollicitations dues aux déformations imposées dans la mesure où la ductilité des pièces en cause et la souplesse de leurs attaches l'autorisent*.

A.3.2,25.

Il est loisible d'avoir recours, en certains domaines, à des méthodes de calcul simplifiées*.

A.3.2,3. - Ouvrages construits en plusieurs phases.

Lorsqu'un ouvrage est exécuté en plusieurs phases, il en est tenu compte dans l'évaluation des sollicitations et des résistances, aussi bien en cours d'exécution qu'en service*.

A.3.2,4. - Redistributions d'efforts.

** Cette non-concordance est le plus souvent due à la fissuration et à la plasticité du béton (y compris la non-linéarité du fluage). L'article A.3.2,23. en fournit un exemple pour les déformations locales de certaines pièces. Par contre, les redistributions dues au fait que les déformations différées du béton peuvent être gênées par les liaisons établies lors de phases successives de la construction relèvent de l'article A.3.2,3.*

Les phénomènes visés dans le présent article ont un effet presque toujours globalement favorable, notamment au voisinage des états limites ultimes ; en effet, ils se traduisent généralement par une atténuation des sollicitations aux points où sous charges croissantes la condition d'état limite serait dépassée en premier lieu, avec en contre-partie une augmentation des sollicitations en d'autres points.

Pour l'évaluation de ces redistributions, il convient cependant d'être très prudent, en raison de la très grande variabilité des phénomènes en cause. Il y a donc lieu de s'appuyer dans la mesure du possible sur des bases expérimentales probantes ; les articles A.3.2,24. et A.8.2,32. ainsi que la partie B donnent des exemples de redistributions forfaitaires confirmées par la pratique. Il est déconseillé d'admettre des redistributions évaluées sur des bases uniquement théoriques. De toute manière, les déformations résultant des redistributions admises doivent être compatibles avec les états limites considérés.

A.3.2,5. - Dalles.

** L'attention est attirée sur le fait que la méthode des lignes de rupture est d'application d'autant plus délicate qu'elle conduit souvent à des résultats apparemment plus favorables que d'autres méthodes. En particulier, elle n'est applicable que vis-à-vis de l'état limite ultime de résistance et ne saurait donc valoir justification vis-à-vis des états limites de service tels que la fissuration. Il faut notamment souligner que cette méthode laisse, en principe, une liberté complète pour le choix des rapports des moments résistants ultimes dans différentes directions (en général orthogonales). Il appartient donc de fixer suivant les règles de l'art le rapport des sections d'armatures dans deux directions perpendiculaires : l'article A.8.2,42. donne des prescriptions sur les pourcentages minimaux qu'il y a lieu de prévoir pour les aciers dits de répartition.*

En outre il est nécessaire de satisfaire aux règles suivantes :

- ne prendre en compte aucun moment d'encastrement excédant le moment admissible au-delà de l'appui (par exemple le moment admissible dans l'âme d'une poutre mince sur laquelle est encastré le bord d'un hourdis) ;*
- dans une dalle longue chargée sur une partie seulement de sa longueur, envisager des mécanismes de rupture n'intéressant qu'une partie de la longueur de la dalle ;*
- lorsque des charges concentrées sont proches des bords ou des angles de la dalle, envisager des mécanismes de rupture spéciaux ;*
- de façon générale prendre garde qu'un mauvais choix d'un mécanisme de rupture peut couramment mener à une sous-évaluation importante des efforts ;*

A.3.2,4. - Redistribution d'efforts.

Il y a lieu dans certains cas de tenir compte des redistributions d'efforts dues à la non-concordance* du comportement des matériaux avec le modèle théorique adopté (élasticité linéaire).

A.3.2,5. - Dalles.

D'une façon générale les dalles sont calculées en utilisant un modèle élastique et linéaire. Il est cependant loisible d'avoir recours à la méthode des lignes de rupture à condition de satisfaire aux conditions de validité qui lui sont propres*.

D'autre part, on admet qu'une force appliquée sur une aire à contour convexe à la surface d'une dalle agit uniformément sur une aire du feuillet moyen dont le contour est parallèle à la projection du contour de l'aire d'application de la charge sur ce feuillet et distant de cette projection de la demi-épaisseur de la dalle.

Si la force localisée est appliquée à la surface d'un revêtement de la dalle, on applique la même règle, la distance entre contours parallèles étant augmentée de l'épaisseur du revêtement si ce dernier est constitué de béton ou d'un matériau analogue et des trois quarts de l'épaisseur de ce revêtement s'il est moins résistant (asphalte coulé, béton bitumineux, enrobés par exemple).

- enfin un mécanisme de rupture ne peut être valable que dans la mesure où la résistance de la dalle en dehors des lignes de rupture est assurée. En particulier, en présence de charges concentrées, tout mécanisme de rupture exige en tout point de la dalle, dans toute direction, un minimum des moments résistants : par exemple, sous une charge unique concentrée Q , la somme des moments résistants de l'un et l'autre signes doit, en moyenne pour l'ensemble des directions être au moins égale à $\frac{Q}{2\pi}$ (par unité de longueur), compte non tenu des coefficients γ à appliquer en fonction de l'état limite considéré.

Article A.3.3. - Sollicitations de calcul.

A.3.3.1. - Généralités.

* Pour les pièces soumises à un effort normal, il peut y avoir lieu en outre de tenir compte d'une excentricité additionnelle de la force extérieure. Celle-ci est obligatoire lorsque l'effort normal est une compression (articles A.4.3,5. et A.4.4.).

** Dans une combinaison donnée G_{max} et G_{min} désignent des actions d'origine et de nature différentes, ce qui exclut de partager une même action permanente entre ces deux parties. En particulier le poids propre d'une poutre continue est introduit avec le même coefficient sur toute sa longueur.

Par contre, s'il s'agit de l'action d'un remblai dont le poids a un effet favorable et la poussée un effet défavorable, il convient de prendre la valeur minimale du poids (G_{min}) et la valeur maximale de la poussée (G_{max}), car les incertitudes sur ces deux éléments ont des origines physiques différentes.

Chaque action est bien entendu introduite avec sa valeur la plus défavorable.

*** Les actions variables sont introduites de la façon la plus défavorable, c'est-à-dire soit avec la valeur de combinaison indiquée, soit avec la valeur zéro.

Article A.3.3. - Sollicitations de calcul.

A.3.3.1. - Généralités.

Les justifications produites doivent montrer pour les divers éléments d'une structure et pour l'ensemble de celle-ci, que les sollicitations de calcul* définies dans les sous-articles qui suivent ne provoquent pas le phénomène que l'on veut éviter.

Dans ce qui suit on désigne par :

G_{max} l'ensemble des actions permanentes défavorables ;

G_{min} l'ensemble des actions permanentes favorables** ;

Q_1 une action variable dite de base ;

Q_i les autres actions variables dites d'accompagnement (avec $i > 1$)*** ;

ψ_0 , ψ_1 et ψ_2 les coefficients définis en A.3.1.31.

A.3.3.2. Sollicitations de calcul vis-à-vis des états limites ultimes de résistance.

A.3.3.21. Combinaisons fondamentales.

* Ces situations, définies dans les Directives Communes, s'opposent aux situations accidentelles pour lesquelles on utilise les combinaisons de A.3.3.22.

** Pour certaines constructions provisoires, le marché peut spécifier d'autres valeurs de γ_{Q1} , après analyse des conditions de fonctionnement et d'exploitation ; voir A.3.1.32. pour les charges appliquées en cours d'exécution.

*** Pour les ponts-routes les charges de caractère particulier sont les convois militaires et les convois exceptionnels définis dans le titre II du fascicule 61 du C.P.C. ou dans le marché.

**** Il s'agit de bâtiments destinés à abriter des animaux ou produits, à l'exclusion de toute action humaine permanente.

A.3.3.22. - Combinaisons accidentelles.

* Il est rappelé qu'en cas d'actions accidentelles, les coefficients γ_s et γ_b sont réduits (voire en A.4.3.2. et A.4.3.41.).

A.3.3.4. - Vérification de l'équilibre statique.

* Il s'agit le plus souvent de cas délicats pour lesquels des analyses particulières doivent être conduites en s'inspirant des Directives Communes.

Des indications relatives aux ouvrages et bâtiments courants sont données en B.3.3.

A.3.3.2. Sollicitations de calcul vis-à-vis des états limites ultimes de résistance.

Les sollicitations à considérer résultent des combinaisons d'actions ci-après dont on retient les plus défavorables.

A.3.3.21. Combinaisons fondamentales.

Lors des situations durables ou transitoires* il y a lieu de considérer :

$$1.35G_{\max} + G_{\min} + \gamma_{Q1}Q_1 + \Sigma 1.3 \psi_{0i}Q_i$$

expression dans laquelle γ_{Q1} vaut 1,5 dans le cas général** et 1,35 dans les cas suivants :

- la température ;
- les charges d'exploitation étroitement bornées ou de caractère particulier*** ;
- les bâtiments agricoles à faible densité d'occupation humaine****.

A.3.3.22. - Combinaisons accidentelles*.

Si elles ne sont pas définies par des textes spécifiques, les combinaisons d'actions à considérer sont les suivantes :

$$G_{\max} + G_{\min} + F_A + \psi_{11}Q_1 + \Sigma \psi_{2i}Q_i$$

avec F_A , la valeur nominale de l'action accidentelle ;

$\psi_{11}Q_1$, la valeur fréquente d'une action variable ;

$\psi_{2i}Q_i$, la valeur quasi permanente d'une autre action variable.

A.3.3.3. - Sollicitations de calcul vis-à-vis des états limites de service.

Elles résultent des combinaisons d'actions ci-après, dites combinaisons rares :

$$G_{\max} + G_{\min} + Q_1 + \Sigma \psi_{0i}Q_i$$

A.3.3.4. - Vérification de l'équilibre statique.

On doit vérifier l'équilibre statique de tout ou partie des structures, pour chaque phase de montage et pour la structure complète*.

A.3.3.5. - Vérification de la stabilité de forme.

Les sollicitations de calcul à considérer et la nature des justifications à présenter sont précisées à l'article A.4.4. du présent fascicule du C.C.T.G.

CHAPITRE A.4.

**JUSTIFICATION DES PIÈCES PRISMATIQUES
SOUMISES À DES SOLLICITATIONS NORMALES**

** Le présent chapitre s'applique aux pièces prismatiques usuellement désignées par les termes de poutres ou de dalles.*

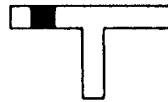
On entend par sollicitations normales celles qui peuvent être équilibrées par des contraintes normales développées sur les sections droites des pièces. Les éléments de réduction de ces sollicitations sont dans les cas les plus courants le moment fléchissant et l'effort normal : toutefois, dans le cas de pièces soumises à une torsion gênée et notamment lorsque la section comporte des parois minces, les éléments de réduction des sollicitations normales sont plus complexes et comportent le terme appelé « bi-moment » ; ce dernier (lorsqu'il existe) mérite un examen particulier.

Article A.4.1. - Règles générales pour la justification des sections sous sollicitations normales.

A.4.1.1. - Sections nettes.

** Il convient donc de déduire (par exemple) le trou réservé dans la membrure de la poutre en Té ci-contre, même s'il est rempli après coup de béton.*

*** Parmi les précautions spéciales, on peut citer la qualité du béton et de sa mise en œuvre, la qualité des surfaces de reprise, la continuité des armatures.*



A.4.1.2. - Armatures comprimées.

** L'article A.8.1. précise les règles applicables aux pièces comprimées (sections minimales d'armatures, dispositions constructives).*

A.4.1.3. - Largeurs des tables de compression des poutres en Té.

** Les règles données ici permettent d'évaluer les largeurs de hourdis à prendre en compte vis-à-vis du calcul des contraintes s'exerçant sur le béton.*

*** Cette prescription ne fait pas obstacle à ce qu'on considère un hourdis comme lié dans son ensemble à plusieurs nervures ainsi qu'on le fait dans le calcul des ponts à poutres sous chaussée.*

**** La travée peut être indépendante ou continue. Dans le cas d'une entretoise, la portée à considérer est la distance entre axes des poutres de rive.*

CHAPITRE A.4.

**JUSTIFICATION DES PIÈCES PRISMATIQUES
SOUMISES À DES SOLLICITATIONS NORMALES***

Article A.4.1. - Règles générales pour la justification des sections sous sollicitations normales.

A.4.1.1. - Sections nettes.

Les sections à prendre en compte sont les sections nettes obtenues après déduction de tous les vides, qu'ils soient réservés au bétonnage ou créés par refouillement ; cette déduction subsiste, lorsque les vides sont remplis après coup de béton*, si des précautions spéciales** ne sont pas prises pour le rebouchage.

A.4.1.2. - Armatures comprimées.

Les armatures longitudinales comprimées ne sont prises en compte dans les calculs de résistance que si elles sont entourées tous les 15 diamètres au plus par des armatures transversales*.

A.4.1.3. - Largeurs des tables de compression des poutres en Té.

La largeur de hourdis à prendre en compte de chaque côté d'une nervure à partir de son parement est limitée par la plus restrictive des conditions ci-après* :

- on ne doit pas attribuer la même zone de hourdis à deux nervures différentes** ;
- la largeur en cause ne doit pas dépasser le dixième de la portée d'une travée***.

A.4.1.5. - Sollicitation des membrures tendues.

** Cette règle tient compte forfaitairement de l'effet sur une membrure tendue de l'inclinaison des bielles dues à l'effort tranchant ; elle conduit à décaler de 0,8 h, dans le sens défavorable, les courbes enveloppes des moments fléchissants.*

Dans le tracé du diagramme des moments résistants à l'état limite ultime, il est loisible d'adopter, pour simplifier, une contrainte de l'acier égale à celle déterminée dans la section du moment maximal.

Article A.4.2. - **Condition de non-fragilité.**

A.4.2.1. - Définition.

** La fragilité définie ici se réfère aux contraintes normales de traction ; elle n'exclut pas l'utilité de certaines précautions à l'égard de la fragilité vis-à-vis de contraintes de cisaillement ou de compression.*

La sollicitation provoquant la fissuration est en principe de même nature et de même sens que la sollicitation de service qui résulte des actions prises en compte. Toutefois la réalité peut être différente dans la mesure où certaines actions auraient été considérées comme secondaires et négligées dans les calculs : il peut être alors opportun de disposer un minimum d'armatures vis-à-vis de types de sollicitations possibles bien que non pris en compte. Parmi les actions trop souvent négligées, on peut citer le retrait du béton et les variations de température.

La largeur en cause ne doit pas dépasser les deux tiers de la distance de la section considérée à l'axe de l'appui extrême le plus rapproché.

A.4.1.4. - Changements de section.

Lorsque les dimensions transversales d'une poutre varient avec l'abscisse mesurée le long de la poutre, on prend en compte les dimensions effectives sous réserve que les pentes des parois sur l'axe des abscisses ne dépassent pas 1/3. Dans le cas contraire on prend en compte des sections fictives raccordées aux sections minimales par des parois fictives de pente 1/3.

A.4.1.5. - Sollicitation des membrures tendues.

Pour évaluer l'effort agissant sur une membrure tendue, on prend en compte le moment fléchissant agissant à une distance 0,8 h (h hauteur totale de la poutre) de la section considérée*, dans la direction où le moment augmente en valeur absolue.

Article A.4.2. - **Condition de non-fragilité.**

A.4.2.1. - Définition.

Par définition est considérée comme non fragile, une section tendue ou fléchie telle que la sollicitation provoquant la fissuration du béton* dans le plan de la section considérée entraîne dans les aciers une contrainte au plus égale à leur limite d'élasticité garantie.

En cas de flexion composée, on évalue la sollicitation de fissuration en considérant un point de passage de la résultante des contraintes normales identique à celui de la sollicitation de service la plus défavorable.

*** Dans le cas de pièces soumises à la traction simple, la condition de non-fragilité s'exprime alors par la condition*

$$\rho \geq \frac{f_{ij}}{f_e}$$

ρ désignant le rapport de la section des armatures de limite d'élasticité f_e à celle du béton.

Dans le cas de la flexion simple on peut prendre comme bras de levier $0,9 d$ (d étant la hauteur utile de la poutre) : si on admet en outre que pour des poutres usuelles d est sensiblement égal à $0,9 h$ (h étant la hauteur totale de la poutre), on obtient pour une section rectangulaire simplement fléchie de largeur b armée d'une section A_s , la condition

$$\rho \geq 0,23 \frac{f_{ij}}{f_e} \text{ avec } \rho = \frac{A_s}{bd}$$

A.4.2.2.

** Le risque des pièces fragiles est essentiellement un mauvais comportement vis-à-vis de la fissuration qui se traduit le plus souvent par des fissures très peu nombreuses (voire par une fissure unique) mais d'ouverture très prononcée pouvant aller dans des cas extrêmes jusqu'à la rupture brutale. Ce risque est effectif pour les pièces peu sollicitées par les actions dues au poids propre et aux charges d'exploitation, pièces pour lesquelles le rôle du retrait et de la température ainsi que d'effets secondaires divers devient prépondérant ; or l'évaluation exacte des actions et sollicitations est rarement possible dans ce cas. Il convient alors de se référer à l'expérience ; en l'absence de celle-ci la prudence doit conduire à prévoir des sections non fragiles.*

*** Cette majoration est destinée à tenir compte forfaitairement du fait que, lorsque les charges sont relativement faibles, le rôle des déformations imposées et des efforts secondaires est accru.*

Article A.4.3. - Etat limite ultime de résistance.

A.4.3.1. - Principe de la justification.

** Il s'agit de vérifier que le vecteur représentant la sollicitation demeure à l'intérieur d'un domaine limite établi à partir des règles énoncées dans cet article.*

Pour évaluer la sollicitation de fissuration, les calculs sont conduits dans l'hypothèse d'un diagramme des contraintes linéaire sur toute la hauteur de la section supposée non armée et non fissurée, en prenant sur la fibre la plus tendue une contrainte égale à f_{ij} **.

A.4.2.2. - Les pièces fragiles au sens de la définition ci-dessus sont en dehors du domaine normal du béton armé et ne sauraient donc être justifiées par les règles qui suivent, notamment celles qui concernent la fissuration* (article A.4.5.3.). De telles pièces peuvent cependant être admises à condition de s'appuyer sur les règles de l'art consacrées par l'usage : en particulier les pièces fragiles, soumises à des charges notables et chiffrables doivent être justifiées en majorant** de 20 % les sollicitations du chapitre A.3.

Article A.4.3. - Etat limite ultime de résistance.

A.4.3.1. - Principe de la justification.

Les sollicitations de calcul de l'article A.3.3.2. ne doivent pas dépasser* dans le sens défavorable les sollicitations limites ultimes résultant des règles énoncées dans les paragraphes qui suivent.

A.4.3.2. - Hypothèses de calcul.

* Les déformations des fibres sont ainsi proportionnelles à leur distance à l'axe neutre de la déformation et sont les mêmes pour les deux matériaux béton et acier. Il est cependant rappelé que les sections ne restent pas planes lorsque la sollicitation exercée comporte un bi-moment.

** Il est rappelé que les déformations totales des matériaux doivent tenir compte des déformations résultant des phases successives de la construction (voir A.3.2.3.).

*** L'attention est attirée sur le fait que la valeur fixée pour le coefficient γ_s ne saurait couvrir, ni les défauts importants dans le positionnement des armatures (excédant les tolérances contractuelles), ni les dommages subis par certaines barres, notamment celles qui sont en attente.

A.4.3.3. - Diagrammes des déformations limites de la section.

* Les diagrammes sont utiles pour le dimensionnement des sections ; il ne faut cependant pas les confondre avec ceux qui correspondent aux déformations réelles de la section sous une sollicitation donnée.

Le domaine 1 (pivot A), conditionné par l'allongement de l'acier, est celui de la flexion (simple ou composée) sans épuisement de la résistance du béton ; lorsque toute la section est située du côté des allongements, on est évidemment dans le cas de la traction de faible excentricité.

Le domaine 2 (pivot B), conditionné par le raccourcissement du béton, est celui de la flexion (simple ou composée) avec épuisement de la résistance du béton sur la fibre la plus comprimée ; les armatures voisines de la fibre opposée peuvent alors être soit tendues, soit comprimées avec une petite partie de béton tendu (diagramme voisin de BO).

Le domaine 3 (pivot C) est celui de la section entièrement comprimée.

A.4.3.2. - Hypothèses de calcul.

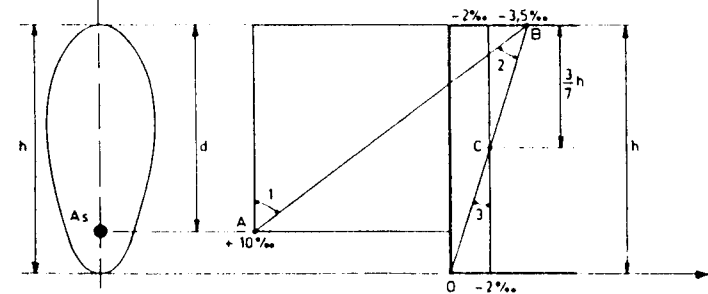
Les hypothèses de calcul sont énumérées ci-dessous :

- les sections droites restent planes et il n'y a pas de glissement relatif entre les armatures et le béton* ;
- la résistance à la traction du béton est négligée ;
- les déformations des sections sont limitées pour l'allongement unitaire de l'acier à 10 ‰, pour le raccourcissement unitaire du béton à 3,5 ‰ en flexion et 2 ‰ en compression simple ;
- le diagramme déformations-contraintes du béton est défini en A.4.3.4. ;
- le diagramme de calcul des aciers se déduit de celui de l'article A.2.2.2. en effectuant une affinité** parallèlement à la tangente à l'origine dans le rapport $1/\gamma_s$. Le coefficient γ_s est pris égal*** à 1,15 sauf vis-à-vis des combinaisons accidentelles définies à l'article A.3.3.22. pour lesquelles on adopte 1 (unité) ;
- on peut supposer concentrée en son centre de gravité la section d'un groupe de plusieurs barres, tendues ou comprimées, pourvu que l'erreur ainsi commise sur la déformation unitaire ne dépasse pas 15 %.

A.4.3.3. - Diagrammes des déformations limites de la section.

Les diagrammes possibles résultent des déformations limites fixées pour les matériaux, d'où les trois domaines de la figure ci-dessous définis à partir des pivots A, B et C*.

fibre comprimée



fibre tendue ou la moins comprimée

A.4.3.4. - Diagrammes déformations-contraintes du béton.

A.4.3.41.

* Le coefficient γ_b est un coefficient γ_m (au sens des Directives Communes) qui a pour objet de tenir compte de la dispersion de la résistance du béton ainsi que d'éventuels défauts localisés. Dans le cadre du présent règlement, il n'est utilisé que comme diviseur de f_{cj} pour l'application des articles A.4.3., A.4.4., A.5. et A.8.4.

Pour les seules justifications relevant du présent article A.4.3., la valeur 1,5 peut être réduite jusqu'à 1,3 lorsque les facteurs de dispersion agissent à coup sûr de façon beaucoup moins défavorable, ce qui peut être le cas, d'une part, de pièces suffisamment massives pour qu'un défaut local de béton y soit sans conséquence, d'autre part, de pièces bétonnées en usine fixe et faisant l'objet d'une procédure de contrôle interne approuvée par un organisme officiel de contrôle ou de certification comportant le rejet des pièces défectueuses. Dans ce dernier cas, il faut imposer pour le coefficient k_2 , tel que défini dans l'annexe T 24.4. du fascicule 65 du C.C.T.G. et dans l'article 77.2.3. du fascicule 65 A du C.C.T.G., une valeur au plus égale à 2 MPa.

** Les coefficients 0,85 en numérateur et θ en dénominateur ont pour objet de tenir compte de ce que la résistance du béton est fonction décroissante de la durée d'application de la charge.

Dans le cas des ponts-routes et sauf indications contraires du marché, les durées probables d'application des charges d'exploitation ou des charges du vent, avec leurs valeurs caractéristiques, sont présumées inférieures à 1 heure.

A.4.3.42.

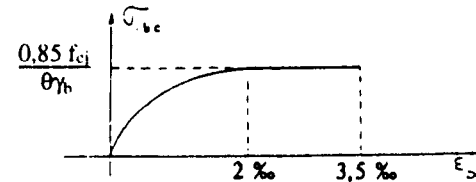
* Parmi les zones de largeur décroissante vers les fibres les plus comprimées, on peut citer le cercle, le triangle ou le trapèze avec, du côté le plus comprimé, le sommet (dans le 1^{er} cas) ou la plus petite base (dans le 2^e cas) ; c'est aussi le cas de la section rectangulaire en flexion déviée.

A.4.3.4. - Diagrammes déformations-contraintes du béton.

A.4.3.41. - Le diagramme déformations ϵ_b contraintes σ_b du béton pouvant être utilisé dans tous les cas est le diagramme de calcul dit « parabole-rectangle ».

Il comporte un arc de parabole du second degré d'axe parallèle à l'axe des contraintes de compression σ_{bc} suivi d'un segment de droite parallèle à l'axe des déformations ϵ_{bc} et tangent à la parabole en son sommet. Ce segment s'étend entre les valeurs 2 ‰ et 3,5 ‰ de la déformation ϵ_{bc} . L'arc de parabole s'étend de l'origine des coordonnées jusqu'à son sommet de coordonnées $\epsilon_{bc} = 2 \text{ ‰}$ et $\sigma_{bc} = \frac{0,85}{\theta \gamma_b} f_{cj}$

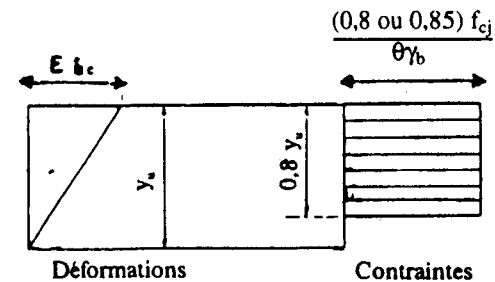
Le diagramme ci-dessous schématise ces dispositions.



Le coefficient γ_b vaut 1,5* pour les combinaisons fondamentales et 1,15 pour les combinaisons accidentelles.

Le coefficient θ ** est fixé à 1 lorsque la durée probable d'application de la combinaison d'actions considérée est supérieure à 24 heures, à 0,9 lorsque cette durée est comprise entre 1 heure et 24 heures, et à 0,85 lorsqu'elle est inférieure à 1 heure.

A.4.3.42. - Lorsque la section considérée n'est pas entièrement comprimée, il est loisible d'utiliser le diagramme rectangulaire simplifié défini ci-après, dans lequel y_u désigne la distance de l'axe neutre de la déformation à la fibre la plus comprimée :



Sur une distance $0,2 y_u$ à partir de l'axe neutre, la contrainte est nulle ; sur la distance $0,8 y_u$ restante, la contrainte vaut $\frac{0,85 f_{cj}}{\theta \gamma_b}$ pour les zones comprimées dont la largeur est croissante (ou constante) vers les fibres les plus comprimées et $\frac{0,8 f_{cj}}{\theta \gamma_b}$ pour les zones comprimées dont la largeur est décroissante vers ces mêmes fibres*.

A.4.3.5. - Cas de la flexion composée avec compression.

* La longueur de flambement est celle d'une pièce supposée élastique articulée aux deux extrémités, qui présenterait même section et même contrainte critique d'Euler que la pièce supposée elle aussi élastique.

La valeur de ℓ_f dépend de la nature des liaisons à chaque extrémité de la pièce qui peut être (par exemple) libre, articulée ou encastrée. Il convient de l'évaluer avec prudence en raison des graves dangers que pourrait entraîner une sous-évaluation de cette valeur ; il faut en particulier tenir compte de la plus ou moins grande souplesse des encastremets (rarement parfaits) ainsi que des possibilités (fréquentes) de déplacements des extrémités perpendiculairement à l'axe longitudinal de la pièce.

** Les justifications habituelles concernent l'état limite ultime de résistance défini ci-avant (A.4.3.1. à A.4.3.4.) et l'équilibre statique.

Les calculs plus précis effectués suivant l'article A.4.4. permettent, dans certains cas, de réduire la section des armatures par rapport à la méthode forfaitaire exposée ici.

*** Les excentricités additionnelles sont bien entendu à prendre dans la direction la plus défavorable ; en cas de flexion déviée il est loisible de composer les excentricités e obtenues suivant les deux axes principaux d'inertie.

**** Lorsque les actions variables figurant dans les combinaisons définies en A.3.3.21. et A.3.3.3. comportent une partie quasi permanente (se reporter à A.3.1.31. et à l'annexe D pour la définition et la valeur du coefficient ψ_2), il convient d'introduire celle-ci dans le numérateur du coefficient α .

Article A.4.4. - Etat limite ultime de stabilité de forme.

A.4.4.1. - Domaine d'application.

* Dans ce domaine, il est rappelé que l'article A.4.3.5. donne des règles forfaitaires pour évaluer les effets du second ordre (pour des valeurs limitées du rapport ℓ_f/h).

** Pour la justification des états limites de service, on tient également compte des effets du second ordre, évalués dans l'hypothèse de l'élasticité linéaire des matériaux (aciers et béton) et en négligeant le béton tendu, le module de déformation longitudinal du béton étant choisi en fonction de la durée des diverses actions concernées. Les vérifications à apporter concernent la contrainte admissible du béton, la fissuration et les déformations.

A.4.3.5. - Cas de la flexion composée avec compression.

Dans ce qui suit on utilise les notations suivantes :

- ℓ_f , la longueur de flambement de la pièce*,
- ℓ , la longueur de la pièce,
- h, la hauteur totale de la section dans la direction du flambement.
- e_a , l'excentricité additionnelle traduisant les imperfections géométriques initiales (après exécution), qui s'ajoute à l'excentricité résultant des efforts appliqués,
- e_1 , l'excentricité (dite du premier ordre) de la résultante des contraintes normales, y compris l'excentricité additionnelle définie ci-dessus,
- e_2 , l'excentricité due aux effets du second ordre, liés à la déformation de la structure.

Les sections soumises à un effort normal de compression sont justifiées vis-à-vis de l'état limite de stabilité de forme conformément à l'article A.4.4. en adoptant une excentricité totale de calcul :

$$e = e_1 + e_2$$

Cependant, il est possible de tenir compte des effets du second ordre de façon forfaitaire lorsque le rapport ℓ_f/h est inférieur à la plus grande des deux valeurs 15 et $20 \frac{e_1}{h}$.

Pour ce faire, on procède aux justifications habituelles** complétées comme suit :

e_a = la plus grande des deux valeurs 2 cm et $\ell/250$ *** ;

$$e_2 = \frac{3\ell_f^2}{10^4 h} (2 + \alpha\phi)*** ;$$

expression dans laquelle on désigne par :

α = le rapport du moment du premier ordre, dû aux charges permanentes et quasi permanentes****, au moment total du premier ordre, ces moments étant pris avant application des coefficients γ définis en A.3.3. Le coefficient α est compris entre 0 et 1.

ϕ = le rapport de la déformation finale due au fluage, à la déformation instantanée sous la charge considérée ; ce rapport est généralement pris égal à 2.

Article A.4.4. - Etat limite ultime de stabilité de forme.

A.4.4.1. - Domaine d'application.

Le présent article a pour objet la justification, vis-à-vis des états limites, des structures pour lesquelles on ne peut pas négliger les effets dits du second ordre.

Les articles qui suivent sont directement applicables aux structures, et à leurs éléments constitutifs, susceptibles de présenter une instabilité sous sollicitations de compression flexion*.

Les justifications des sous-articles A.4.4.2. et A.4.4.3. sont à présenter vis-à-vis de l'état limite ultime. En outre, dans le cas des pièces très déformables, il est nécessaire de vérifier les états limites de service**.

Les règles qui suivent sont également applicables, moyennant adaptation, aux phénomènes d'instabilité plus complexes, tels que cloquage des voiles plans ou courbes, déversement des poutres en flexion-torsion, flambement des profils ouverts en compression-torsion.

A.4.4.2. - Principe des justifications.

* Il s'agit d'un état d'équilibre qui est, le plus souvent, éloigné de l'état limite ultime de résistance des sections. La divergence d'équilibre peut en effet se produire avant rupture de la section la plus sollicitée.

** Compte tenu de ce principe, la justification peut être assurée, soit en calculant l'état de contraintes équilibrant les sollicitations de calcul, soit par toute autre méthode permettant de démontrer qu'il existe un état d'équilibre.

Il est précisé que les sollicitations du second ordre résultent des déformations correspondant à l'état de contraintes qui équilibre les sollicitations totales, qui incluent ces sollicitations du second ordre, calculées à partir des diagrammes déformations-contraintes des matériaux.

A.4.4.3. - Sollicitations et hypothèses de calcul.

A.4.4.31.

* Dans le cas de structures exceptionnelles et de grandes dimensions, le C.C.T.P. peut imposer une imperfection géométrique légèrement différente, tenant compte des écarts de construction possibles, et de tous les phénomènes susceptibles d'introduire des flexions parasites ou des excentricités additionnelles des charges.

A.4.4.2. - Principe des justifications.

La justification de la stabilité de forme consiste à démontrer qu'il existe un état de contraintes* qui équilibre les sollicitations de calcul, y compris celles du second ordre, et qui soit compatible avec la déformabilité et la résistance de calcul des matériaux**.

A.4.4.3. - Sollicitations et hypothèses de calcul.

A.4.4.31. - Les sollicitations sont calculées à partir des combinaisons d'actions définies aux articles A.3.3.21. (pour l'état limite ultime) et A.3.3.3. (pour l'état limite de service) en tenant compte en outre :

- d'une imperfection géométrique initiale* ayant un caractère conventionnel, définie de la façon la plus défavorable en fonction du mode de flambement de la structure : dans les cas courants, cette imperfection consiste à prendre :
 - dans le cas d'une ossature, une inclinaison d'ensemble égale à :
 - 0,01 radian s'il s'agit d'un seul étage avec une majorité de charges appliquées au niveau supérieur,
 - 0,005 radian pour les autres ossatures ;
 - dans le cas d'un élément isolé, une excentricité additionnelle des charges égale à la plus grande des deux valeurs :
 - 2 centimètres ;
 - et $\frac{\ell}{250}$, ℓ désignant la longueur de l'élément ;
- des sollicitations du second ordre liées à la déformation de la structure ;
- éventuellement des défauts de section ou (et) de ligne moyenne. Dans ce dernier cas, le C.C.T.P. peut fixer des valeurs particulières pour les coefficients γ .

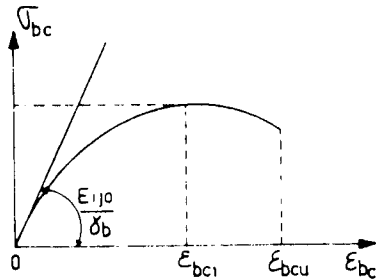
A.4.4,32.

* Le coefficient α est pris bien entendu au plus égal à un.

** Il appartient alors au C.C.T.P. de fixer les hypothèses de calcul en s'inspirant de ce qui suit.

1) On peut adopter pour le béton comprimé, sous charges de courte durée (vis-à-vis du fluage) un diagramme déformations-contraintes plus conforme que la loi parabolé-rectangulaire au comportement physique du matériau. Ce diagramme, à définir en s'appuyant sur des essais représentatifs, peut être du type ci-dessous en introduisant notamment :

- la résistance de calcul du béton σ_{bc} , figurant sur le diagramme de A.4.3,41.
- le module tangent à l'origine pris égal à $\frac{E_{ij0}}{\gamma_b}$; pour E_{ij0} on peut adopter une valeur supérieure d'environ 10 % au module sécant E_{ij} défini en A.2.1,2 :
- la déformation ϵ_{bc1} correspondant au maximum de contrainte (définie sur le schéma ci-après) qui vaut environ $2 \cdot 10^{-4}$ pour la plupart des bétons.



On peut par exemple s'inspirer de l'annexe 1 des Règles BPEL (article 2).

2) Pour le calcul des déformations, le coefficient γ_b peut être réduit jusqu'à 1,35 de façon à être plus représentatif du comportement d'ensemble de la pièce car, lorsque celle-ci est de grandes dimensions, les effets locaux sont susceptibles de se compenser partiellement. Par contre, il conserve sa valeur de 1,5 pour la justification des sections à l'état limite ultime.

*** Une méthode consiste alors à opérer sur le diagramme ci-dessus une affinité parallèle à l'axe des déformations de rapport :

$$1 + \sum \alpha_j \phi_j f(t - j)$$

expression dans laquelle :

α_j est le rapport du moment du premier ordre dû à l'action appliquée au temps j au moment du premier ordre ;

ϕ_j la valeur de ϕ pour une charge appliquée au temps j ,

$f(t)$ la loi d'évolution du fluage donnée dans les règles BPEL (article 2.1,52).

t l'instant considéré.

A.4.4,32. - Dans les cas courants, les déformations sont évaluées à partir des hypothèses suivantes :

- les sections droites restent planes ;
- le béton tendu est négligé ;
- les effets du retrait du béton sont négligés ;
- on adopte, pour les aciers, les mêmes diagrammes que pour les justifications vis-à-vis de l'état limite de résistance (article A.4.3.2.) ;
- on adopte, pour le béton comprimé, un diagramme déformations-contraintes déduit de celui de l'article A.4.3,41, par une affinité parallèle à l'axe des déformations, de rapport $(1 + \alpha \phi)$, expression dans laquelle les coefficients α^* et ϕ ont la même signification qu'en A.4.3.5.

Dans le cas d'ouvrages exceptionnels**, tels que ceux qui présentent de grandes dimensions, il est loisible d'admettre des hypothèses plus représentatives du comportement réel de la structure pour l'évaluation des déformations. Celles-ci peuvent être alors calculées (y compris les effets du second ordre) en adoptant pour γ_b une valeur réduite, sans descendre au-dessous de 1,35.

En outre, lorsque la structure est soumise à plusieurs actions appliquées chacune à des temps différents, on peut superposer les états successifs correspondants***.

A.4.4,33.

** Il faut noter que cette hypothèse est plutôt optimiste pour les fortes valeurs de la contrainte longitudinale.*

Article A.4.5. - Etats limites de service vis-à-vis de la durabilité de la structure.

** La liste des états limites indiqués ici ne saurait être considérée comme exhaustive. Il peut y avoir lieu de vérifier d'autres états limites en fonction du rôle assumé par la structure.*

A.4.5,1. - Règles de calcul en section courante.

** Les zones d'about sont traitées en A.5.1,3.*

*** Ces hypothèses conduisent aux formules habituelles de la Résistance des Matériaux, à condition de considérer des sections homogènes, c'est-à-dire dans lesquelles les aires des aciers sont comptées pour n fois leur surface tout en gardant le même emplacement.*

**** La vérification se fait graphiquement, sur le diagramme des déformations.*

A.4.4,33. - Dans les problèmes où intervient la torsion (par exemple le déversement des poutres), on ne tient compte de l'inertie correspondante que dans les zones comprimées, avec un module de déformation transversale évalué à 0,4 fois le module de déformation longitudinale déduit du diagramme déformations-contraintes adopté ci-dessus*.

Article A.4.5. - Etats limites de service vis-à-vis de la durabilité de la structure.

Les vérifications à effectuer portent sur* :

- un état limite de compression du béton (A.4.5,2) ;
- un état limite d'ouverture des fissures (A.4.5,3.).

Les combinaisons d'actions à considérer sont celles de l'article A.3.3.3., sous réserve des indications données en A.4.5,313.

A.4.5,1. - Règles de calcul en section courante*.

Les calculs sont conduits moyennant les hypothèses suivantes :

- les sections droites restent planes et il n'y a pas de glissement relatif entre les armatures et le béton en dehors du voisinage immédiat des fissures ;
- le béton tendu est négligé ;
- le béton et l'acier sont considérés comme des matériaux linéairement élastiques et il est fait abstraction du retrait et du fluage du béton ;
- par convention le rapport n du module d'élasticité longitudinale de l'acier à celui du béton ou « coefficient d'équivalence » a pour valeur 15** ;
- conformément aux errements habituels, on ne déduit pas dans les calculs les aires des aciers de l'aire du béton comprimé ; on peut en outre supposer concentrée en son centre de gravité l'aire d'acier de la section transversale d'un groupe de plusieurs armatures, pourvu que l'erreur ainsi commise ne dépasse pas 15 %***.

A.4.5,2. - Etat limite de compression du béton.

La contrainte de compression du béton est limitée à $0,6 f_{cj}$.

A.4.5.3. - Etat limite d'ouverture des fissures.

A.4.5.31. - Principe de la justification.

* Les fissures de largeur excessive peuvent compromettre l'aspect des parements, l'étanchéité des parois, la tenue des armatures vis-à-vis de la corrosion. Il est cependant reconnu qu'il n'est pas possible de fixer a priori une largeur de fissure à respecter, vu la très grande variabilité du phénomène ; en outre, la durabilité des structures ne paraît liée qu'à un ordre de grandeur de l'ouverture des fissures (quelques dixièmes de millimètres pour les cas les plus courants).

** Compte tenu du commentaire ci-dessus, il est impossible de fixer des règles générales concernant le degré de nocivité, d'autant plus que l'appréciation dépend de nombreux facteurs parmi lesquels :

- l'environnement : à ce sujet, le fascicule de documentation de l'A.F.N.O.R. P 18 011 donne une classification des environnements agressifs,
- la nature de la structure : parmi les facteurs défavorables, on peut citer les pièces minces (treillis) et la multiplication des surfaces de reprise,
- l'utilisation de l'ouvrage avec comme facteurs défavorables l'importance des charges quasi-permanentes et des actions très fréquentes ainsi que le contact régulier avec des produits nocifs tels que les sels de déverglaçage,
- la prise en compte dans les calculs d'une valeur de limite élastique supérieure à la valeur la plus courante 100 MPa,
- l'expérience acquise sur des ouvrages analogues qui doit englober le coût initial (compte tenu du ratio d'armatures), le coût d'entretien et la durabilité effective très variable en fonction du site et de la qualité de la construction.

En fonction de ces critères, certains textes spécifiques fixent les règles applicables ; par exemple, le fascicule 74 du C.C.T.G. traite des réservoirs et des châteaux d'eau. Pour les bâtiments et ouvrages assimilés, la partie B (B.6.3. et B.7.3.) donne certaines indications. A défaut, il appartient au C.C.T.P. de fixer les règles applicables.

Pour les ponts routiers, on peut considérer que la fissuration est :

- peu préjudiciable dans la plupart des cas où les ouvrages sont de formes simples, en milieu peu agressif, et dont les calculs prennent en compte une valeur de limite élastique au plus égale à la valeur la plus courante 400 MPa,
- préjudiciable en milieu moyennement agressif, avec des ouvrages minces (treillis), ou de nombreuses surfaces de reprise, ou encore des pièces soumises à traction peu excentrée (tirants),
- très préjudiciable en milieu fortement agressif.

*** L'attention est attirée sur le fait que les prescriptions de l'article A.4.5.3. ne concernent que les dispositions constructives des armatures. La durabilité des structures dépend en fait surtout du respect des enrobages et de la qualité du béton en place, notamment sa compacité. Il est aussi rappelé que les surfaces de reprise peuvent constituer un point faible lorsqu'elles sont mal exécutées.

**** En particulier, il est d'usage pour certaines structures de ne pas tenir compte de l'action du vent. On peut aussi se référer aux combinaisons fréquentes, telles que définies dans le B.P.E.L. Il appartient au C.C.T.P. de préciser, en tant que de besoin, les actions et combinaisons à prendre en compte.

A.4.5.3. - Etat limite d'ouverture des fissures.

A.4.5.31. - Principe de la justification.

Les formes et dimensions de chaque élément, ainsi que les dispositions des armatures, sont conçues de manière à limiter la probabilité d'apparition de fissures d'une largeur supérieure à celle qui serait tolérable en raison du rôle et de la situation de l'ouvrage*.

Les paragraphes suivants (A.4.5.32. à A.4.5.34.) donnent les prescriptions à appliquer en fonction du degré de nocivité** des ouvertures de fissures, qu'il appartient au maître d'oeuvre d'apprécier en l'absence de précisions figurant dans le marché.

Les principaux paramètres qui interviennent dans la limitation de l'ouverture des fissures sont le pourcentage des armatures tendues, les diamètres de celles-ci qu'il faut proportionner aux dimensions transversales des pièces, leur répartition et leur contrainte de traction sous les combinaisons de l'article A.3.3.3.***.

Cependant, certaines actions de très courte durée peuvent ne pas être prises en compte pour les justifications de contrainte des paragraphes A.4.5.33. et A.4.5.34.****.

A.4.5,32. - Cas où la fissuration est considérée comme peu préjudiciable.

A.4.5,321. * Les éléments visés ici sont ceux qui ne font pas l'objet de règles spécifiques rappelées en A.4.5,322. et qui sont essentiellement soumis à des déformations imposées (notamment retrait, fluage et température) dont les effets sont d'autant plus difficiles à appréhender que les structures sont plus hyperstatiques et les phases de bétonnage plus complexes.

A.4.5,323. * A titre d'exemple, les dispositions telles que celles figurées en 1 et 2 sont nettement plus défavorables que les dispositions 3 et 4 qui assurent une meilleure répartition des fissures. Les armatures de peau ne figurent pas sur ces schémas.



A.4.5,33. - Cas où la fissuration est considérée comme préjudiciable.

* Cette prescription ne s'applique que dans la mesure où elle est plus sévère que A.8.2,42.

A.4.5,34. - Cas où la fissuration est considérée comme très préjudiciable.

* Cette règle se substitue à celle donnée en A.8.2,42.

** Ces règles se substituent à celles données en A.8.3.

A.4.5,32. - Cas où la fissuration est considérée comme peu préjudiciable.

Les règles minimales à appliquer sont les suivantes :

A.4.5,321. Pour éviter des fissurations abusives dans les pièces relativement sollicitées, il convient, à défaut de règles consacrées par l'expérience, de concevoir des éléments non fragiles (au sens de l'article A.4.2.) pour les parties ne comportant pas de joint de dilatation*, et de prévoir s'il y a lieu des armatures de peau conformément à l'article A.8.3.

A.4.5,322. Certains éléments font l'objet de règles forfaitaires consacrées par l'expérience. Il s'agit notamment des dalles sur appuis continus (A.8.2.), des poutres (A.8.3.) et de certaines parties de bâtiments courants (B.5.).

A.4.5,323. Pour limiter la fissuration, il convient dans la mesure du possible :

- de n'utiliser les gros diamètres que dans les pièces suffisamment épaisses ;
- d'éviter les très petits diamètres dans les pièces exposées aux intempéries ;
- de prévoir le plus grand nombre de barres compatible avec une mise en place correcte du béton*, et avec la règle ci-dessus relative aux petits diamètres.

A.4.5,33. - Cas où la fissuration est considérée comme préjudiciable.

On observe les règles suivantes qui s'ajoutent à celles données en A.4.5,32. :

- la contrainte de traction des armatures est limitée à la plus basse des deux valeurs $\frac{2}{3} f_e$ et $110 \sqrt{\eta} f_{ij}$ (en MPa), expressions dans lesquelles :

f_e désigne la limite d'élasticité des aciers utilisés ;

f_{ij} la résistance caractéristique à la traction du béton exprimée en MPa.

η un coefficient numérique, dit coefficient de fissuration, qui vaut 1,0 pour les ronds lisses y compris les treillis soudés formés de fils tréfilés lisses et 1,6 pour les armatures à haute adhérence, sauf le cas des fils de diamètre inférieur à 6 mm pour lesquels on prend 1,3.

- le diamètre des armatures les plus proches des parois est au moins égal à 6 mm ;
- dans le cas des dalles et des voiles faisant au plus 40 cm d'épaisseur, l'écartement des armatures d'une même nappe est au plus égal à la plus petite des deux valeurs 25 cm et 2 h (h désignant l'épaisseur totale de l'élément)*.

A.4.5,34. - Cas où la fissuration est considérée comme très préjudiciable.

On observe les règles suivantes qui s'ajoutent à celles données en A.4.5,32.

- la contrainte de traction des armatures est limitée à la plus basse des deux valeurs $0,5 f_e$ et $90 \sqrt{\eta} f_{ij}$ (en MPa) avec les mêmes notations qu'en A.4.5,33 ;

- le diamètre des armatures les plus proches des parois est au moins égal à 8 mm ;
- dans le cas des dalles et des voiles faisant au plus 40 cm d'épaisseur, l'écartement des armatures d'une même nappe est au plus égal à la plus petite des deux valeurs 20 cm et 1,5 h (h épaisseur totale de l'élément)* :

- les armatures de peau, prévues en A.8.3., pour les poutres de grande hauteur, ont une section au moins égale à 5 cm² par mètre de longueur de parement** ;

- lorsque la membrure tendue d'une poutre est constituée de barres de diamètre supérieur à 20 mm, l'écartement de celles-ci dans le sens horizontal est au plus égal à 3 fois leur diamètre**.

Article A.4.6. - Calcul des déformations ; état limite de service vis-à-vis des déformations.

A.4.6.1. - Calcul des déformations.

* Le calcul des déformations est notamment effectué pour évaluer les flèches des poutres dans le but de fixer des contreflèches à la construction, ou de limiter les déformations en service (voir A.4.6.2.).

A.4.6.11.

* L'attention est attirée sur le fait que les déformations obtenues lors de phases successives de la construction ne sont pas automatiquement cumulables en raison du phénomène singulier constitué par la fissuration du béton.

** Une première intégration des courbures donne les rotations (ou déviations angulaires) ; l'intégration de ces dernières donne les déformations normales à la fibre moyenne.

*** L'attention est attirée sur la grande dispersion des phénomènes non linéaires ; en particulier la fissuration et les déformations différées du béton présentent un caractère très aléatoire. Il convient donc de distinguer les déformations probables (pour les compenser par des contreflèches) et les déformations possibles (pour les comparer aux états limites de déformation).

A.4.6.12.

* Il est loisible de considérer les sections de béton seul, abstraction faite de leurs armatures, lorsque la section de la pièce considérée est surabondante vis-à-vis du béton.

** A partir de l'état non fissuré, le chargement progressif d'une pièce se traduit par une phase de transition dans laquelle des fissures se produisent en nombre croissant jusqu'à atteindre la « fissuration systématique ». Dans la phase transitoire, le calcul des déformations est particulièrement aléatoire (voir commentaire*** de A.4.6.11.).

*** L'action du béton tendu équivaut à une diminution de l'allongement de l'acier calculé à partir de la contrainte de l'armature au droit d'une fissure. Lorsque la « fissuration systématique » est atteinte cette diminution peut être évaluée à la quantité

$$\frac{f_{ij}}{2E_s \rho_f} \text{ à condition que } \rho_f \geq \frac{f_{ij}}{\sigma_s}$$

Dans ces expressions, on désigne par σ_s la contrainte de l'acier à l'état limite de service, par f_{ij} la contrainte de rupture par traction du béton à l'âge de j jours et par ρ_f le rapport de la section d'armatures tendues à une aire de béton tendu limitée par le contour de la pièce et une parallèle à l'axe neutre déterminée par celle des deux conditions suivantes qui donne la plus grande surface :

- la hauteur du béton tendu, comptée à partir de la fibre extrême, est égale à $0,3 d$ (d désignant la hauteur utile) ;
- la surface de béton tendu a même centre de gravité que les armatures tendues.

Article A.4.6. - Calcul des déformations ; état limite de service vis-à-vis des déformations.

A.4.6.1. - Calcul des déformations*.

A.4.6.11. - Le calcul des déformations globales doit tenir compte des phases successives de la construction* et des différentes sollicitations exercées.

Les déformations dues à la flexion sont obtenues par une double intégration** des courbures le long des pièces. Les déformations dues à l'effort tranchant sont obtenues par intégration (simple) des distorsions.

Compte tenu du but recherché, on tient compte, si nécessaire, des déformations différées du béton (retrait et fluage) et de celles dues à la température.

Pour la conduite du calcul, on distingue deux cas suivant que la pièce est fissurée ou non***.

A.4.6.12. - Le calcul des courbures dans l'état non fissuré est conduit en rendant homogènes les sections de béton et d'acier, le coefficient d'équivalence n ayant pour valeur conventionnelle 15*.

Le calcul des courbures dans l'état fissuré** est conduit à partir de la valeur de la courbure exprimée sous la forme

$$\frac{l}{r} = \frac{\epsilon_s + \epsilon_{bc}}{d}$$

où

$\frac{l}{r}$ désigne la courbure de déformation ;

d la hauteur utile de la section ;

ϵ_{bc} le raccourcissement relatif du béton sur la fibre extrême comprimée ;

ϵ_s l'allongement relatif moyen de l'acier en traction compte tenu de l'effort exercé par l'adhérence du béton tendu***.

***** Les déformations différées du béton augmentent la hauteur de la zone comprimée du béton, ce qui entraîne une réduction de la contrainte de compression sur la fibre extrême et une légère augmentation de la contrainte de traction de l'acier. Ces effets qui peuvent avoir une certaine incidence sur une section rectangulaire, sont généralement négligeables dans le cas des sections en T pour lesquelles il suffit de considérer les contraintes obtenues avec le coefficient forfaitaire $n = 15$.*

A.4.6,13.

** Les déformations dues à l'effort tranchant sont en général négligeables par rapport à celles qui sont dues aux moments fléchissants ; il n'en est plus de même dans le cas des âmes fissurées fortement sollicitées.*

L'attention est d'autre part attirée sur ce que les déformations de torsion des pièces fissurées atteignent des valeurs élevées.

A.4.6,2. - Etat limite de déformation.

** A défaut de textes généraux, il appartient au C.C.T.P. de définir la limite des déformations ainsi que les combinaisons d'actions correspondantes.*

En général, les états limites de déformation s'expriment par des valeurs admissibles du déplacement d'un élément.

Le calcul de ϵ_s et ϵ_{bc} doit tenir compte des déformations différées du béton****.

A.4.6,13. - Le calcul des distorsions* dans l'état non fissuré est conduit selon les hypothèses usuelles de la Résistance des Matériaux en considérant la section du béton seul.

Le calcul des distorsions dans l'état fissuré est basé sur l'analogie du treillis ; les allongements des armatures sont convenablement réduits pour prendre en compte l'effet de l'adhérence.

A.4.6,2. - Etat limite de déformation.

Les justifications relatives à l'état limite de déformation sont à présenter lorsque les déformations peuvent gêner l'utilisation de la construction ou engendrer des désordres dans cette dernière ou dans les éléments qu'elle supporte*.

Il convient, s'il y a lieu, de limiter séparément les déformations permanentes et celles sous charges variables.

CHAPITRE A.5

JUSTIFICATIONS VIS-A-VIS DES SOLLICITATIONS TANGENTES

Article A.5.1. - Justification des poutres sous sollicitations d'effort tranchant.

A.5.1.1. - Généralités.

* Dans cette expression conventionnelle on a introduit la hauteur utile à la place du bras de levier, dans le but de simplifier les calculs : τ_u ne représente donc pas la valeur réelle de la contrainte exercée, mais une fraction comprise entre 0,8 et 0,9.

** En cas de largeur variable sur la hauteur de la section, il convient d'adopter pour b_o une valeur minimale, sauf justification contraire. Dans le cas particulier des sections circulaires, on pourra adopter $\tau_u = \frac{1,4 V_u}{\varnothing_d}$

*** La valeur de calcul de l'effort tranchant tient compte éventuellement de la réduction, dénommée «effet Résal», qui peut se produire dans les poutres de hauteur variable.

**** Le dimensionnement des armatures transversales de ces pièces relève des règles de construction des poteaux (Art. A.8.1.3.).

A.5.1.2. - Justification d'une section courante.

A.5.1.21. Etat limite ultime du béton de l'âme.

A.5.1.211.

* En cas de recours aux barres relevées, il est conseillé de bien répartir les armatures en cause et de prévoir de petits diamètres. De plus, il est recommandé d'associer ces barres à des armatures droites susceptibles d'équilibrer au moins la moitié de l'effort tranchant.

** Voir article A.4.5.31.

CHAPITRE A.5

JUSTIFICATIONS VIS-A-VIS DES SOLLICITATIONS TANGENTES

Article A.5.1. - Justification des poutres sous sollicitations d'effort tranchant.

A.5.1.1. - Généralités.

Cet article ne concerne ni les poutres cloisons ni les consoles courtes qui font l'objet des annexes E.5. et E.6.

Les poutres soumises à des efforts tranchants sont justifiées vis-à-vis de l'état limite ultime. La justification d'une section concerne les armatures transversales de l'âme (A.5.1.22. et A.5.1.23.) ainsi que la contrainte du béton (A.5.1.21.). D'autre part, les zones d'appui (d'about ou intermédiaire) font l'objet des règles énoncées en A.5.1.3.

Les justifications de l'âme d'une poutre sont conduites à partir de la contrainte tangente τ_u prise conventionnellement* égale à :

$$\tau_u = \frac{V_u}{b_o d}$$

expression dans laquelle b_o désigne la largeur de l'âme***, d la hauteur utile de la poutre et V_u la valeur de calcul de l'effort tranchant vis-à-vis de l'état limite ultime***.

Cependant, pour les pièces dont toutes les sections droites sont entièrement comprimées, il n'y a pas lieu d'appliquer les prescriptions qui suivent à condition que la contrainte τ_u soit au plus égale à la plus basse des deux valeurs**** :

$$0,06 f_{cj} / \gamma_b \text{ et } 1,5 \text{ MPa (ou N/mm}^2\text{)}.$$

Les armatures d'âme calculées en fonction des règles qui suivent, règnent sur toute la hauteur de la poutre et sont ancrées dans les membrures de celle-ci.

A.5.1.2. - Justification d'une section courante.

Pour la vérification de la résistance du béton et des armatures d'âme au voisinage d'un appui (A.5.1.21. à A.5.1.23.), l'effort tranchant V_u peut être évalué en négligeant les charges situées à une distance de l'appui inférieure à $h/2$ et en ne prenant en compte qu'une fraction égale à $2a/3h$ des charges situées à une distance a de l'appui comprise entre $0,5 h$ et $1,5 h$.

A.5.1.21. Etat limite ultime du béton de l'âme.

A.5.1.211. - Dans le cas où les armatures d'âme sont droites (c'est-à-dire perpendiculaires à la fibre moyenne) et dans celui où elles comportent à la fois des barres relevées* et des armatures droites, la contrainte τ_u doit être au plus égale à la plus basse des deux valeurs :

$$0,2 f_{cj} / \gamma_b \text{ et } 5 \text{ MPa (ou N/mm}^2\text{)}.$$

En outre, lorsque la fissuration est jugée préjudiciable**, ou très préjudiciable, les contraintes ci-dessus sont remplacées par les valeurs limites :

$$0,15 f_{cj} / \gamma_b \text{ et } 4 \text{ MPa (ou N/mm}^2\text{)}.$$

A.5.1.212.

* Ce volume relatif s'évalue en divisant la section des branches utiles des armatures par la section de béton perpendiculaire à ces branches.

La disposition décrite dans cet alinéa est notamment recommandée en cas de fissuration préjudiciable ou très préjudiciable.

A.5.1.212. - Dans le cas où les armatures d'âme sont inclinées à 45° sur l'axe de la poutre, la contrainte τ_u doit être au plus égale à la plus basse des deux valeurs :

$$0,27 f_{cj} / \gamma_b \text{ et } 7 \text{ MPa (ou N/mm}^2\text{)}.$$

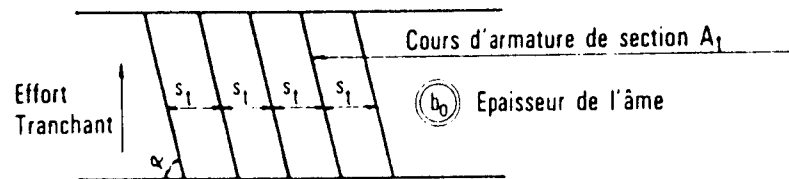
La même règle peut être appliquée dans le cas d'armatures d'âmes droites accompagnées d'armatures parallèles à l'axe de la poutre, réparties sur la hauteur de l'âme et convenablement ancrées sur les appuis, à condition que le volume relatif* de ces dernières armatures soit au moins égal à celui des armatures d'âmes droites.

A.5.1.213. - Si les armatures sont disposées de façon intermédiaire entre les cas prévus en A.5.1.211. et A.5.1.212., il est loisible de procéder à une interpolation linéaire pour fixer la valeur limite de τ_u .

A.5.1.22. - Section minimale d'armatures d'âme.

* Pour les poutres exceptionnellement hautes, il est loisible d'augmenter cette dernière valeur (40 cm). Il est rappelé d'autre part que le diamètre des armatures d'âme doit satisfaire à l'article A.7.2.2.

** Le schéma ci-dessous explicite les notations utilisées.



A.5.1.22. - Section minimale d'armatures d'âmes.

Toute âme de poutre comporte une armature transversale composée d'aciers parallèles au plan moyen de l'âme et ancrés efficacement dans les deux membrures.

Ces aciers font avec l'axe longitudinal de la poutre un angle α compris entre 45° et 90° , leur inclinaison étant de même sens que celle de la contrainte principale de traction au niveau du centre de gravité de la section de la poutre supposée non fissurée.

L'espacement s_t des cours successifs d'armatures transversales d'âme est au plus égal à la plus basse des deux valeurs :

$$0,9 d \text{ et } 40 \text{ cm}^*$$

Si on désigne par A_t la section d'un cours d'armatures transversales de limite d'élasticité f_e , la quantité $\frac{A_t f_e}{b_0 s_t}$ doit être au moins égale à 0,4 MPa (ou N/mm²)**.

Toutefois, pour les poutres larges dont la largeur d'âme b_0 est supérieure à la hauteur totale h , cette condition peut ne pas être respectée, sauf au voisinage des parements de l'âme sur des largeurs égales à $h/2$.

A.5.1.23. - Etat limite ultime des armatures d'âme.

A.5.1.23. - Etat limite ultime des armatures d'âme.

A.5.1.232.

* Cette relation, qui donne la section d'armatures d'âme nécessaire pour équilibrer l'effort tranchant, comporte deux termes ; le premier résulte de la théorie du treillis de Ritter-Mörsch ; le deuxième (terme soustractif) tient compte, par l'intermédiaire du coefficient empirique k , de la partie de l'effort tranchant équilibrée par la membrure comprimée du treillis.

Le coefficient 0,9 figurant au dénominateur constitue une approximation du rapport z/d .

L'expression $0,3 f_{ij}$ tient compte de la définition conventionnelle de τ_u (en admettant $z = 0,9 d$), ce qui donne finalement une formule équivalente à celle donnée dans les règles B.P.E.L.

** Dans le cas courant de la flexion simple avec $\alpha = 90^\circ$ (« armatures d'âme droites »), la relation s'écrit :

$$\frac{A_t}{b_0 s_t} \geq \frac{\gamma_s (\tau_u - 0,3 f_{ij})}{0,9 f_e}$$

*** Les contraintes σ_{cm} et σ_{tm} se calculent conventionnellement sur la section de béton supposée non fissurée et non armée.

Dans le cas de la flexion composée avec traction le coefficient k doit être pris avec sa valeur algébrique qui est négative dès que $\sigma_{tm} > 0,1 f_{cj}$. La résistance des pièces tendues à l'effort tranchant est en effet médiocre.

**** Sauf traitement particulier, une reprise de bétonnage constitue un point faible et doit donc être traitée conformément à la règle des coutures donnée en A.5.3, ce qui revient à prendre $k = 0$. L'attention est attirée sur le fait que lorsque la surface de reprise se situe à un niveau différent de celui de la fibre neutre, la justification doit être faite à ce niveau avec la valeur correspondante du cisaillement qui diffère de la valeur conventionnelle τ_u .

En cas d'indentations, cette précision doit être portée sur les dessins.

A.5.1.3. - Zones d'application des efforts.

A.5.1.31. - Appui simple d'about.

A.5.1.311.

* Lorsque l'inclinaison réelle de la bielle risque d'être sensiblement inférieure à 45° , il convient d'en tenir compte ; ce cas peut se produire en particulier lorsque les sollicitations prépondérantes d'une poutre sont dues à une charge unique voisine du milieu de la poutre.

La justification vis-à-vis de l'état limite ultime des armatures d'âme, s'exprime, avec les mêmes notations que précédemment, par la relation :*

$$\frac{A_t}{b_0 s_t} \geq \frac{\gamma_s (\tau_u - 0,3 f_{ij} k)}{0,9 f_e (\cos \alpha + \sin \alpha)}$$

en bornant supérieurement f_{ij} à 3,3 MPa et avec comme valeur de k :

1 (unité) en flexion simple,**

$1 + \frac{3 \sigma_{cm}}{f_{cj}}$ en flexion composée avec compression, σ_{cm} désignant la contrainte moyenne de compression de la section totale du béton, sous l'effort normal de calcul,***

$1 - \frac{10 \sigma_{tm}}{f_{cj}}$ en flexion composée avec traction, σ_{tm} désignant la contrainte moyenne de traction de la section totale du béton, sous l'effort normal de calcul****.

En outre, la valeur de k est bornée supérieurement à :

0 (zéro) dans le cas de reprises de bétonnage n'ayant pas reçu le traitement ci-après, ou lorsque la fissuration est jugée très préjudiciable.

1 (unité) dans le cas de surfaces de reprise munies d'indentations dont la saillie atteint au moins 5 mm****.

pas d'armature si $\tau_u < 0,3 f_{ij} k$

A.5.1.3. - Zones d'application des efforts.

Les règles qui suivent permettent de traiter forfaitairement la plupart des cas. Il est cependant possible d'avoir recours à des schémas plus élaborés tenant compte des dispositions exactes du coffrage, des armatures et des charges, ce qui peut conduire à des inclinaisons de bielles sur l'horizontale différentes de 45° ainsi qu'à des systèmes de bielles superposées (par exemple lorsque plusieurs nappes horizontales d'armatures sont disposées sur la hauteur de la poutre).

Pour les justifications qui suivent (A.5.1.31. à A.5.1.32.), l'effort tranchant V_u doit être évalué sans prendre en compte les réductions mentionnées au A.5.1.2.

A.5.1.31. - Appui simple d'about.

A.5.1.311. - A l'appui simple d'about d'une poutre on admet que les charges sont transmises par l'intermédiaire d'une bielle unique dite « bielle d'about » inclinée à 45° sur l'axe de la poutre*.

A.5.1,312.

* Lorsque la poutre repose par l'intermédiaire d'un appareil d'appuis (plaques de Néoprène, rouleaux, pendules, etc.), c'est le bord de cet appareil qui doit être considéré.

** La section visée ici est au moins égale à

$$A_s = \frac{\gamma_s V_u}{f_e};$$

quelle que soit la valeur de V_u il est de bonne construction d'ancrer une nappe d'armature (la plus basse) avec sa longueur de scellement l_s s'il s'agit d'un ancrage rectiligne, avec une sécurité équivalente s'il s'agit d'un ancrage avec courbure ; la valeur l_s est définie en A.6.1,22.

A.5.1,313.

* Le coefficient minorateur 0,8 figurant dans le second membre tient compte du fait que la bielle d'about est soumise à des moments de flexion secondaires et que son inclinaison peut s'écarter de la valeur théorique 45°.

Cependant, il est possible de renforcer la résistance de la bielle d'about en prévoyant un ferrailage suffisamment dense, par exemple analogue à celui des poteaux, de façon à constituer un « montant d'about ». Il est possible aussi de renforcer l'appui de la bielle en frettant la zone voisine de l'appui. Dans ces derniers cas, le coefficient 0,8 peut être augmenté sans pouvoir dépasser la valeur 1,2.

** Les figures ci-dessous indiquent les valeurs à utiliser pour a dans les cas les plus courants :

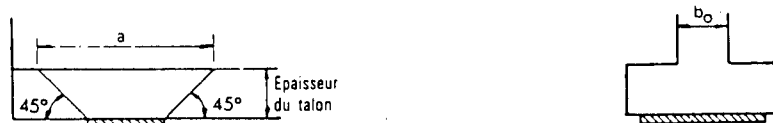
Poutre à nervure rectangulaire reposant sur un poteau dont elle est solidaire.



Poutre à nervure rectangulaire reposant sur un appareil d'appui.



Poutre à talon reposant sur un appareil d'appui.



Dans ce dernier cas, l'attention est attirée sur le fait que l'adjonction d'un montant d'épaisseur égale à la largeur de l'appui permet d'augmenter la sécurité vis-à-vis de la bielle d'about.

A.5.1,312.

- On doit prolonger au-delà du bord de l'appui* (côté travée) et y ancrer une section d'armatures longitudinales inférieures suffisante pour équilibrer l'effort tranchant** V_u .

Lorsque par sa nature, l'appui est susceptible de transmettre une réaction inclinée, on ajoute à la section visée ci-dessus, celle qui est nécessaire pour transmettre la composante horizontale éventuelle de la réaction d'appui.

A.5.1,313.

- Dans le cas d'une poutre à nervure rectangulaire, d'épaisseur b_0 avant l'appui (côté travée) on doit vérifier la condition suivante*

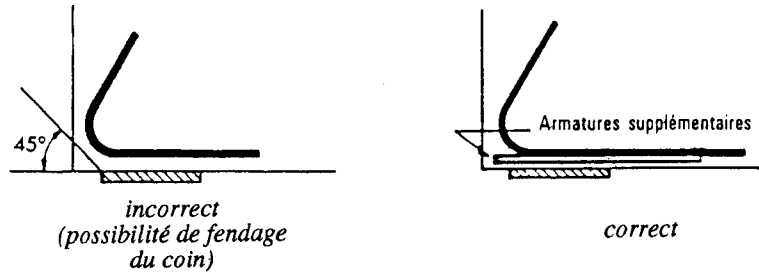
$$\frac{2V_u}{b_0 a} \leq \frac{0,8 f_{ci}}{\gamma_b}$$

a désigne la longueur d'appui** de la bielle d'about, évaluée au niveau des armatures inférieures et mesurée parallèlement à l'axe longitudinal de la poutre. La valeur de a est prise au plus égale au bras de levier de la poutre évalué à 0,9 d .

Si la poutre comporte un talon, la valeur de a est évaluée au niveau supérieur de celui-ci.

A.5.1,314.

* Ce risque peut exister, par exemple, (figure ci-dessous) lorsque des armatures de gros diamètre sont ancrées avec un grand rayon de courbure. Dans ce cas des armatures supplémentaires doivent armer le coin extrême de la poutre.



Il est également possible de disposer à plat (dans un ou plusieurs plans horizontaux) les ancrages des armatures.

A.5.1,315. - * Dans ce cas, la justification d'équilibre exige un renfort d'armatures d'âme.

A.5.1,32. - Appui intermédiaire.

A.5.1,321.

* Dans cette expression on admet un bras de levier égal à 0,9 d. Le moment M_u , normalement négatif sur appui avec les conventions de signe usuelles, est pris en valeur algébrique. Pour V_u il s'agit de la valeur (normalement positive) à droite de la ligne d'appui.

A.5.1,322.

* La limitation indiquée ici n'est pas valable (elle serait trop restrictive) en cas de frettage de la zone concernée (voir article A.8.4.). Il est d'autre part possible de satisfaire cette limitation en interposant entre l'intrados et l'appareil d'appui une surépaisseur de béton (formant bossage) suffisante pour répartir les efforts de telle sorte qu'au niveau de l'intrados la contrainte moyenne soit ramenée au taux admissible.

A.5.1,314. - Les armatures visées en A.5.1,312. doivent être disposées de telle sorte qu'il n'y ait pas de risque de fendage d'un coin au voisinage de l'arête extrême de la poutre*.

A.5.1,315. - Dans le cas d'appuis de faible longueur, on peut superposer des bielles* avec des armatures inférieures dans chacune d'elles. Les armatures situées en partie basse de la poutre doivent pouvoir équilibrer un effort au moins égal à $V_u/3$ et être ancrées à cet effet.

A.5.1,32. - Appui intermédiaire.

A.5.1,321. - Lorsque la valeur absolue du moment fléchissant de calcul vis-à-vis de l'état ultime M_u est inférieure à $0,9 V_u d$, on doit prolonger au-delà du bord de l'appareil d'appui (côté travée) et y ancrer une section d'armatures suffisante pour équilibrer un effort égal à :*

$$V_u + \frac{M_u}{0,9 d}$$

A.5.1,322. - Sur un appui intermédiaire d'une poutre continue on vérifie pour chacune des travées adjacentes la condition de l'article A.5.1,313.

Si la poutre comporte un talon symétrique, l'étendue transversale de l'appui ne peut être estimée supérieure à l'épaisseur de l'âme augmentée de la hauteur du talon, à moins que la poutre ne comporte un montant d'appui.

En outre, la contrainte moyenne de compression de l'aire d'appui sous la valeur de calcul ultime de la réaction doit être au plus égale à $\frac{1,3 f_{cj}}{\gamma_b}$ sauf dispositions constructives particulières* (frettage, bossage de répartition).

A.5.1,33.

** Cette prescription s'applique en particulier aux croisées de poutres, pour lesquelles l'ensemble des suspentes doit équilibrer la réaction mutuelle d'appui. En ce cas, les suspentes peuvent être constituées par des armatures d'âme de la poutre la plus haute (en général la poutre porteuse) disposées dans le volume commun aux deux poutres ou dans son voisinage immédiat.*

Elle est aussi applicable aux poussées au vide développées par des éléments courbes ou à tracé anguleux, dont il y a lieu de justifier l'attache sur les structures dont ils font partie.

Article A.5.2. - Justification des dalles et poutres-dalles sous sollicitation d'effort tranchant.

A.5.2,1. - Définitions.

** On appelle ici direction d'un moment de flexion la direction des contraintes normales qui lui correspondent. La comparaison des moments résistants principaux résulte de la comparaison des sections d'armatures par unité de longueur dans les deux directions.*

A.5.2,2. - Justification des armatures d'effort tranchant.

** Il s'agit des armatures nécessaires (éventuellement) vis-à-vis de l'effort tranchant ; celles-ci correspondent aux armatures d'âme des poutres ; elles sont normalement perpendiculaires au feuillet moyen de la dalle.*

*** Il convient en outre de respecter les dispositions de l'article A.8.2,4.*

Dans le cas des poutres-dalles, auxquelles l'article A.8.2,4. n'est pas applicable, il est recommandé de disposer des armatures d'effort tranchant avec un volume relatif au moins égal à 0,0001, cette proportion devant être portée à 0,001 au voisinage des bords libres, conformément au dernier alinéa de l'article A.5.1,22.

A.5.1,33. - Efforts entraînant la mise en tension transversale de l'âme d'une poutre.

La zone d'application à une poutre d'un effort donné, doit être conçue de telle sorte que la transmission de cet effort aux parties de la poutre capables de l'équilibrer, soit assurée. Si cette transmission a tendance à séparer les deux membrures entraînant ainsi la mise en tension transversale de l'âme de la poutre, il est nécessaire de l'assurer au moyen d'armatures, appelées suspentes, calculées vis-à-vis de l'état limite ultime*.

Dans le cas où l'effort appliqué est réparti (par exemple hourdis suspendu aux âmes d'une poutre en U ou caisson), il faut s'assurer que les armatures d'âme dimensionnées vis-à-vis de l'effort tranchant sont suffisantes pour équilibrer les charges suspendues, en les renforçant s'il y a lieu.

Dans le cas où l'effort appliqué est concentré (croisement de poutres), les suspentes s'ajoutent aux armatures nécessaires pour équilibrer l'effort tranchant présent à l'amont du croisement dans la poutre porteuse.

Article A.5.2. - Justification des dalles et poutres-dalles sous sollicitation d'effort tranchant.

A.5.2,1. - Définitions.

Les dalles sont des plaques portant dans deux directions. Les poutres-dalles sont des plaques présentant deux bords libres, sensiblement parallèles et distants d'au moins trois fois leur épaisseur ; en outre un moment principal de flexion est sensiblement parallèle aux bords libres, et beaucoup plus grand que l'autre moment principal de même signe*.

A.5.2,2. - Justification des armatures d'effort tranchant.

Aucune armature d'effort tranchant* n'est requise** si les conditions suivantes sont remplies.

- la pièce concernée est bétonnée sans reprise sur toute son épaisseur ;
- la contrainte tangente τ_v définie en A.5.1,1. est au plus égale à $0,07f_{ct}/\gamma_b$.

En cas de surface de reprise ménagée dans l'épaisseur de la dalle considérée on applique l'article A.5.3.

Dans les autres cas on dimensionne les armatures d'effort tranchant de la manière indiquée pour les poutres en A.5.1,23.

A.5.2.3. - Justification du béton avec armatures d'effort tranchant.

* Aucune règle n'est donnée pour $h \leq 0,15$ m étant donné que les éléments minces ne comportent usuellement pas d'armatures d'effort tranchant.

D'autre part, pour les éléments d'épaisseur comprise entre 0,15 m et 0,30 m il convient de n'utiliser que de petits diamètres pour les armatures d'effort tranchant qui pourraient être (éventuellement) localement nécessaires.

A.5.2.4. - Forces localisées - Poinçonnement.

A.5.2.41.

* Une force est localisée lorsque les dimensions de son impact sont petites par rapport aux portées de la dalle. La méthode indiquée n'est évidemment valable que pour des contours suffisamment ramassés.

A.5.2.42.

* Cette limite ne tient pas compte de l'effet favorable dû à la présence d'un ferrailage horizontal. Elle peut être majorée, sous réserve des justifications correspondantes. La valeur limite peut être portée à $Q_u = (0,05 + 1,5 \rho_f) \frac{d \cdot u_e}{\gamma_b} f_{cj}$

avec ρ_f : pourcentage moyen d'armatures horizontales ($\rho_f = \sqrt{\rho_{fx} \rho_{fy}}$)

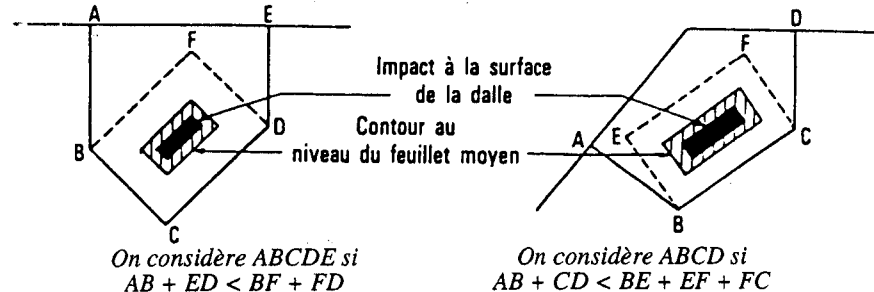
d : hauteur utile

et en bornant supérieurement ρ_f à 0,015.

A.5.2.43.

* Dans le cas le plus général, il convient de considérer des contours intermédiaires de façon à adapter les armatures d'effort tranchant aux valeurs du cisaillement évaluées sur ces contours.

** Les figures ci-dessous donnent des exemples de forces localisées à proximité des bords de la dalle.



A.5.2.3. - Justification du béton avec armatures d'effort tranchant.

Lorsque la dalle comporte des armatures d'effort tranchant, les valeurs limites de la contrainte tangente τ_u sont celles données pour les poutres à armatures d'âme droites (A.5.1.211.) multipliées par* :

$$\frac{10 h}{3} \text{ si } 0,15 \text{ m} < h < 0,30 \text{ m}$$

$$1 \text{ (unité), si } h \geq 0,30 \text{ m}$$

où h désigne l'épaisseur totale de la dalle en mètres.

A.5.2.4. - Forces localisées - Poinçonnement.

A.5.2.41. - Sous l'action de forces localisées* il y a lieu de vérifier la résistance des dalles au poinçonnement par effort tranchant. Cette vérification s'effectue comme suit :

A.5.2.42. - Dans le cas d'une charge localisée éloignée des bords de la dalle, on admet qu'aucune armature d'effort tranchant n'est requise, si la condition suivante est satisfaite* :

$$Q_u \leq 0,045 u_c h f_{cj} / \gamma_b$$

expression dans laquelle on désigne par :

Q_u la charge de calcul vis-à-vis de l'état limite ultime,

h l'épaisseur totale de la dalle,

u_c le périmètre du contour défini en A.3.2.5. au niveau du feuillet moyen.

A.5.2.43. - Si la condition de A.5.2.42. n'est pas satisfaite on considère le contour u parallèle à u_c le plus éloigné de celui-ci (donc avec $u > u_c$) pour lequel $Q_u \leq 0,045 u h f_{cj} / \gamma_b$.

On dispose des armatures d'effort tranchant dans toute la zone intérieure à ce périmètre*, en appliquant les règles édictées en A.5.1.23. et A.5.2.3.

A proximité des bords de la dalle** on remplace certaines parties des contours visés ci-dessus par des perpendiculaires aux bords des dalles, lorsqu'il en résulte un raccourcissement des périmètres concernés. Eventuellement les contours considérés peuvent inclure plusieurs charges localisées voisines, lorsque cette manière de procéder conduit à des effets plus défavorables.

Article A.5.3. - Actions tangentes exercées sur des éléments autres que les âmes : coutures d'attache.

A.5.3,11.

* Echappent en particulier à la règle des coutures, les âmes des poutres qui font l'objet de l'article A.5.1.

** Dans la même catégorie entrent certains plans susceptibles d'être soumis à un effort tangent important du fait d'un changement de section ; plus généralement il faut couvrir toute section jugée critique vis-à-vis d'une rupture éventuelle par cisaillement. L'attention est attirée cependant sur le fait que la règle des coutures ne doit pas être utilisée de façon abusive lorsque en un point donné le choix du plan à justifier ne s'impose pas pour les raisons constructives déjà citées ; dans ce dernier cas il convient en général de considérer, soit le plan qui découpe la plus petite section de béton, soit, si cela est plus défavorable, celui qui supporte les contraintes tangentes les plus fortes.

*** Lorsqu'un plan est soumis à des actions tangentes susceptibles de changer de sens, il y a lieu de disposer les armatures de couture perpendiculairement au plan sollicité.

Pour être efficaces les armatures de couture doivent être disposées dans les zones directement concernées par la diffusion des efforts ; une approximation courante consiste à supposer que cette diffusion s'effectue à 45°.

Article A.5.3. - Actions tangentes exercées sur des éléments autres que les âmes : coutures d'attache.

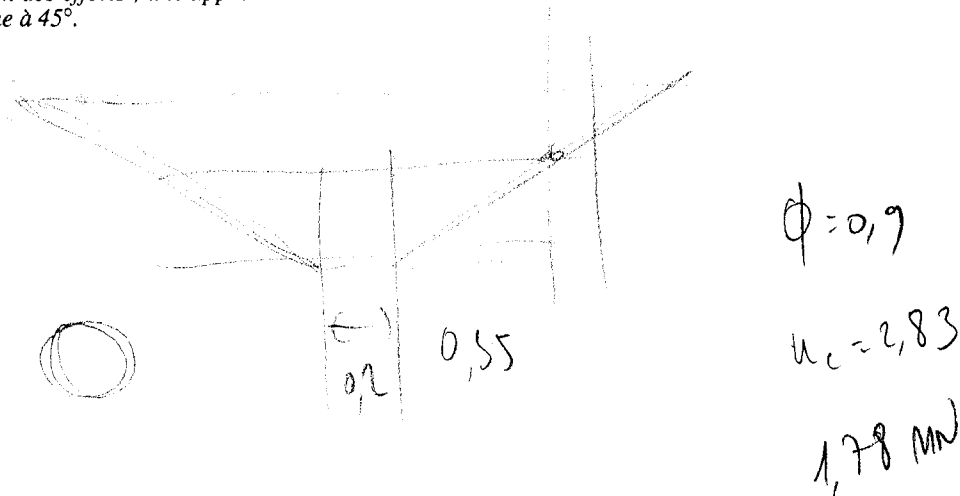
Les justifications à présenter sont toutes relatives à l'état limite ultime.

A.5.3,1. - Règle des coutures généralisée.

A.5.3,11. - Cette règle a pour but de justifier certains plans intérieurs du béton sur lesquels s'exerce un effort tangent, et pour lesquels il n'est pas prévu par ailleurs de justification spécifique*. Il s'agit notamment :

- des surfaces de reprise de bétonnage ;
- des plans d'attache de deux pièces entre elles**.

Ces plans doivent être traversés d'armatures d'attache (dites également armatures de couture) convenablement ancrées de part et d'autre : sont prises en compte en tant qu'armatures d'attache, les armatures faisant un angle d'au moins 45° avec le plan sollicité et inclinées en sens inverse de la direction probable des fissures du béton***.



A.5.3.12.

* La règle donnée exprime tout aussi bien l'équilibre :

- soit de deux surfaces au contact présentant un coefficient de frottement égal à un et supposées soumises (outre les sollicitations ultimes) à l'effort de compression qui résulterait de la mise en traction des armatures de couture (aux contraintes indiquées par la règle) ;

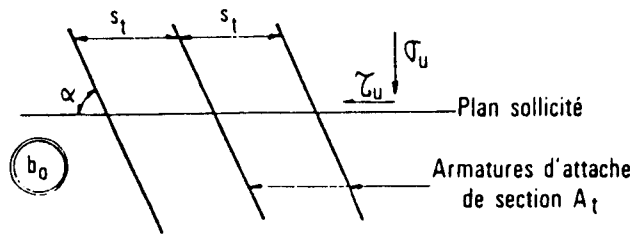
- soit d'un mécanisme de treillis comportant des bielles de béton inclinées à 45° sur le plan sollicité.

Le premier équilibre est celui des surfaces de reprise traitées suivant les règles de l'art, c'est-à-dire avec des rugosités de l'ordre de 5 mm. En cas de surface lisse (non traitée), le coefficient de frottement peut descendre à 0,6.

Le second schéma est utilisé pour justifier l'attache de deux pièces entre elles, mais n'est strictement valable que pour des fissures inclinées à 45° ; dans le cas général, il s'agit donc d'une approximation justifiée par le fait que la direction probable des fissures est dans la pratique souvent incertaine (actions variables, gradients de contraintes, etc.).

La règle indiquée ne saurait donc rendre compte de l'effet (sur la direction des fissures) de contraintes diverses, telles qu'une compression parallèle au plan d'étude ; dans le cas où la direction probable des fissures peut être établie (par exemple à partir de la théorie de la courbe intrinsèque) il est loisible d'en tenir compte en procédant à une étude plus fine du phénomène.

** Les notations utilisées sont explicitées par la figure ci-dessous :



Dans le cas courant où α vaut 90° la formule s'écrit :

$$\frac{A_t f_e}{b_0 s_t \gamma_s} \geq \tau_u - \sigma_u$$

*** L'attention est attirée sur le fait que la résistance au cisaillement des pièces tendues est médiocre.

A.5.3.12. - La justification consiste, en l'absence de résultats expérimentaux fournissant des bases sûres de calcul à appliquer l'inégalité suivante :*

$$\frac{A_t f_e}{b_0 s_t \gamma_s} (\cos \alpha + \sin \alpha) \geq \tau_u - \sigma_u$$

avec** :

A_t somme des aires des sections droites des aciers constitutifs d'un cours d'armatures d'attache ;

s_t espacement de ces armatures parallèlement au plan sollicité ;

b_0 épaisseur du béton prise en compte pour évaluer les contraintes s'exerçant sur le plan considéré, c'est-à-dire la contrainte tangente τ_u et la contrainte normale σ_u , cette dernière étant comptée positive pour les compressions et négative pour les tractions*** ;

f_e limite d'élasticité garantie des armatures d'attache ;

α angle de ces armatures (compris entre 45° et 90°) avec le plan sollicité ;

γ_s coefficient défini en A.4.3.2.

A.5.3,2. - Liaison des membrures d'une poutre avec l'âme.

* On peut admettre que l'effort de glissement (par unité de longueur) relatif à une largeur b_1 de hourdis comprimé est égal à :

$$\frac{V_u}{z} \frac{b_1}{b}$$

b étant la largeur totale de hourdis prise en compte.

S'il s'agit d'une membrure tendue comportant une section A_{st} d'armatures longitudinales on peut adopter pour l'effort de glissement :

$$\frac{V_u}{z} \frac{A_{st}}{A_s}$$

A_s étant la section totale d'armatures tendues. Dans les expressions ci-dessus on peut évaluer le bras de levier du couple des forces internes à la valeur $z = 0,9 d$. L'attention est en outre attirée sur le fait qu'il convient d'augmenter la section des coutures dans les zones où des armatures sont en cours de scellement.

** Ces armatures sont à compter en fonction de leur longueur d'ancrage de part et d'autre de la section à justifier.

A.5.3,3. - Surfaces de reprise.

* C'est à ces conditions que (par exemple) des dalles réalisées à partir de prédalles préfabriquées surmontées d'une épaisseur de béton coulé en place peuvent être considérées comme constituant un ensemble monolithique.

Il est rappelé d'autre part qu'en application de la formule donnée en A.5.3,12. la présence d'armatures de couture n'est pas exigée lorsque la contrainte normale est une compression de valeur au moins égale à la contrainte de cisaillement.

Article A.5.4. - Torsion.

* Il est cependant possible de s'inspirer de ces règles pour la justification des dalles élégies, ainsi que pour celle des poutres-dalles étroites.

A.5.3,2. - Liaison des membrures d'une poutre avec l'âme.

Il y a lieu de justifier par la règle des coutures la jonction des membrures d'une poutre à l'âme en considérant, soit le plan de naissance, parallèle au plan moyen de l'âme, de la saillie de la membrure sur l'âme, soit tout plan parallèle au plan de naissance si cela est plus défavorable.

La contrainte τ_u à prendre en compte pour l'application de l'article A.5.3,12. est une contrainte moyenne calculée sur la section seule du béton supposé non fissuré. Elle s'évalue à partir du glissement longitudinal s'exerçant sur le plan à justifier ; dans le calcul de ce glissement on ne tient compte que des largeurs de membrures considérées pour justifier la résistance de la poutre sous sollicitations ultimes vis-à-vis de la flexion*.

La contrainte tangente τ_u est limitée aux mêmes valeurs que celles indiquées pour les âmes en A.5.1,21.

Les armatures propres des hourdis peuvent être considérées comme armatures de couture indépendamment du rôle qu'elles jouent dans la résistance à la flexion du hourdis lui-même**.

A.5.3,3. - Surfaces de reprise.

Les coutures de reprise sont dimensionnées conformément à A.5.3,1. Elles ne sont cependant pas exigées dans les structures peu sollicitées, lorsque les conditions suivantes sont réalisées* :

- l'élément en cause n'est soumis qu'à des charges réparties, lentement variables, non susceptibles d'effets dynamiques ou de choc ;
- la surface de reprise est traitée pour lui donner une rugosité importante, par exemple en ménageant des indentations de liaison ;
- la contrainte tangente calculée sous sollicitation ultime n'excède pas 0,35 MPa (ou N/mm²) ;
- la contrainte normale éventuelle est une compression.

Article A.5.4. - Torsion.

Les justifications à présenter sont relatives à l'état limite ultime. Les règles qui suivent sont applicables aux pièces linéaires (poutres et caissons)*.

A.5.4.1.

** L'étude de la rupture par des sollicitations comportant un couple de torsion est encore trop peu avancée pour qu'une théorie de la fissuration ait pu être établie en ce cas. Le recours à un modèle tenant compte de la fissuration ne peut donc reposer que sur des essais. Il convient cependant de signaler que la fissuration diminue dans des proportions très importantes la rigidité de torsion. En conséquence la sécurité consiste généralement à sous-estimer la rigidité de torsion par rapport à la rigidité de flexion quand on a recours à une analyse linéaire. De plus lorsque la rigidité de torsion est prise en compte dans le calcul des sollicitations, il est indispensable de justifier les sections vis-à-vis des moments de torsion calculés.*

A titre de simplification il est souvent possible de négliger la rigidité de torsion, notamment lorsque celle-ci n'est pas nécessaire pour assurer l'équilibre de la structure. Dans le cas contraire (efforts de torsion prépondérants), des méthodes plus précises doivent être recherchées.

A.5.4.2. - Calcul des contraintes.

** Les règles données visent les sections creuses et les profils pleins de forme convexe. Dans le cas de sections pleines composées de profils minces, ceux-ci ne peuvent équilibrer que de faibles couples de torsion, tout en subissant des déformations importantes ; il est souvent préférable de négliger les contraintes d'origine hyperstatique dues à la torsion, et de prendre en compte les efforts de flexion entraînés sur les différents profils par la rotation de la section autour du point appelé centre de torsion.*

A.5.4,21. - Sections creuses.

** La formule donnée est obtenue par application de la théorie des poutres tubulaires à section fermée à parois minces.*

A.5.4,22. - Sections pleines.

** Les essais montrent que le noyau d'une section pleine ne joue pas de rôle à l'état limite ultime de torsion.*

*** On peut cependant appliquer la règle du premier alinéa de l'article A.5.4,22. aux sections décomposables en rectangles en considérant séparément chacun des rectangles juxtaposés, puis en supprimant les éléments de paroi des rectangles composants qui ne suivent pas le contour extérieur de la section ; on obtient ainsi une paroi continue qui suit le contour extérieur de la section et n'entoure qu'un alvéole. Ce mode de détermination n'est applicable qu'à la condition que les rapports des côtés des rectangles composants soient tous compris entre 1/3 et 3. Il est loisible de considérer des sections fictives obtenues par troncature de certains rectangles de façon à respecter les proportions indiquées.*

A.5.4.1. - Généralités.

Les sollicitations de torsion sont généralement évaluées dans l'hypothèse de déformations des matériaux élastiques et linéaires ; il convient cependant d'avoir recours à des modèles tenant compte de la fissuration du béton, lorsque le comportement du béton fissuré est suffisamment connu par les résultats expérimentaux dont on dispose*.

A.5.4,2. - Calcul des contraintes.

Pour l'évaluation des contraintes dues au couple de torsion on distingue les sections creuses et les sections pleines*.

A.5.4,21. - Sections creuses.

La contrainte tangente de torsion s'évalue par la formule* ;

$$\tau = \frac{T_u}{2\Omega b_0}$$

dans laquelle T_u est le moment de torsion, b_0 l'épaisseur de la paroi au point considéré et Ω l'aire du contour tracé à mi-épaisseur des parois.

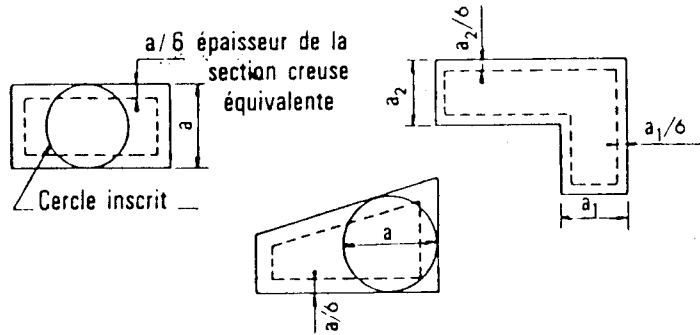
Si l'épaisseur b_0 des parois est supérieure à l'épaisseur fictive définie en A.5.4,22., il convient d'appliquer la règle de calcul des sections pleines.

A.5.4,22. - Sections pleines.

Pour un profil plein de forme convexe, on remplace la section réelle par une section creuse équivalente* dont l'épaisseur de paroi est égale au sixième du diamètre du cercle qu'il est possible d'inscrire dans le contour extérieur. La contrainte de torsion se calcule alors comme pour les sections creuses.

La méthode qui vient d'être exposée n'est pas susceptible d'être étendue aux sections de forme complexe**.

Les figures ci-dessous explicitent la méthode utilisée, le trait tireté indiquant la limite de la section creuse équivalente.



A.5.4.4. - Justification des armatures.

* Ceci conduit en général à prévoir deux systèmes d'armatures respectivement parallèle et orthogonal à l'axe de la pièce. Ils sont déterminés par les formules :

$$\frac{A_t f_{et}}{s_t \gamma_s} = \frac{\Sigma A_l f_e}{u \gamma_s} = \frac{T_u}{2\Omega}$$

où, en plus des notations utilisées en A.5.3,12. et en A.5.4,21., on désigne par :

ΣA_l la somme des sections des aciers longitudinaux ;

u le périmètre du contour d'aire Ω

A_t , la section d'un cours d'armatures transversales situées dans la largeur prise en compte pour le calcul de la contrainte tangente de torsion.

Dans le cas d'une section rectangulaire les armatures longitudinales sont disposées aux quatre angles et éventuellement sur les faces pour les sections de grandes dimensions.

** Cette règle est valable pour les pièces soumises uniquement à des efforts tangents. En cas de compression concomitante il convient de se reporter à la règle des coutures.

A.5.4.3. - Justification du béton.

Pour les sections creuses, la contrainte tangente de torsion τ_T est calculée avec la contrainte tangente τ_V due à l'effort tranchant éventuel. La contrainte résultante est limitée aux valeurs τ_{lim} indiquées en A.5.1,21. soit :

$$\tau_T + \tau_V \leq \tau_{lim}$$

Pour les sections pleines, il y a lieu de vérifier l'expression :

$$\tau_T^2 + \tau_V^2 \leq \tau_{lim}^2$$

A.5.4.4. - Justification des armatures.

Les armatures sont justifiées par application de la règle des coutures aux sections droites (normales à l'axe longitudinal de la pièce), et aux sections radiales passant par ce même axe*. Elles sont disposées le plus près possible des parois, compte tenu des règles sur l'enrobage.

Lorsqu'il s'agit d'une âme de poutre ou d'une membrure de caisson, les armatures ainsi dimensionnées viennent s'ajouter à celles résultant de A.5.1,23.

Le pourcentage minimal d'armatures prescrit en A.5.1,22. pour les âmes des poutres soumises à un effort tranchant s'applique aux pièces soumises à des moments de torsion. Lorsque le ferrailage est constitué (cas le plus courant) par des armatures longitudinales et transversales, le pourcentage minimal doit être respecté par chacun de ces deux systèmes d'armatures**.

CHAPITRE A.6

ADHÉRENCE

** L'attention est attirée en outre sur le fait que la qualité de la liaison acier-béton est liée à la stricte observation des dispositions constructives de l'article A.7.2.*

Article A.6.1. - **Adhérence des aciers en barres.**

A.6.1.1. - **Contrainte d'adhérence.**

** Cette formule générale s'applique :*

- *d'une part aux extrémités des armatures, c'est-à-dire aux ancrages destinés à transmettre au béton la totalité de l'effort axial exercé sur l'armature ;*
- *d'autre part aux zones courantes des armatures, soumises à des efforts d'entraînement dues à la variation de l'effort axial appliqué.*

*** Les valeurs à prendre pour les paquets sont précisées en A.6.1,221. pour les ancrages et en A.6.1,3. pour les armatures soumises à des efforts d'entraînement.*

**** Pour les armatures à haute adhérence la valeur du coefficient ψ_s est généralement égale à 1,5.*

CHAPITRE A.6

ADHÉRENCE

Le présent chapitre concerne les liaisons entre le béton et les armatures ; dans le cas des barres ces liaisons sont mesurées par la contrainte d'adhérence τ_s (A.6.1,1.).

Les règles à respecter, toutes relatives à l'état limite ultime visent* :

- les extrémités des barres qui doivent être ancrées avec une sécurité suffisante (A.6.1,2. pour les barres, A.6.2,1. et A.6.2,2. pour les treillis soudés) ;
- les armatures en partie courante soumises à des contraintes dites d'entraînement qui doivent être limitées pour ne pas endommager le béton entourant les armatures.

Article A.6.1. - **Adhérence des aciers en barres.**

A.6.1.1. - **Contrainte d'adhérence.**

La liaison entre une armature et le béton est mesurée par la contrainte d'adhérence τ_s définie par la formule* :

$$\tau_s = \frac{1}{u} \frac{dF}{dx}$$

où $\frac{dF}{dx}$ est la variation par unité de longueur de l'effort axial exercé sur l'armature et u le périmètre utile de l'armature, confondu avec le périmètre nominal lorsqu'il s'agit d'une barre isolée**.

L'efficacité d'une barre du point de vue de l'adhérence est caractérisée par son coefficient de scellement ψ_s qui est pris égal à l'unité pour les ronds lisses bruts de laminage et à la valeur fixée par la fiche d'identification pour les autres types d'armatures***.

A.6.1.2. - Ancrage des aciers en barres.

A.6.1.21. - Conditions d'équilibre.

** Il en résulte que dans un paquet de trois barres au plus, les longueurs d'ancrage de chacune des barres ne doivent pas se chevaucher ; les paquets de plus de trois barres ne doivent être composés que d'éléments d'une seule longueur ancrés par épanouissement à leurs extrémités.*

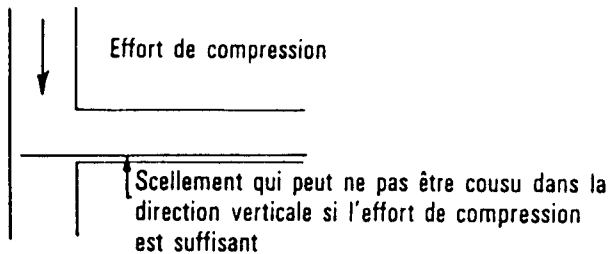
*** Le tableau ci-dessous donne les valeurs de τ_{su} pour quelques valeurs de f_{c28} appartenant au domaine couvert par le présent règlement ; on a considéré le cas des ronds lisses ($\psi_s = 1$) et celui des barres à haute adhérence les plus courants ($\psi_s = 1,5$).*

f_{cj} (MPa)	20	25	30	35	40	45	50	55	60	
f_{ij} (MPa)	1,8	2,1	2,4	2,7	3	3,3	3,6	3,9	4,2	
τ_{su} (MPa)	$\psi_s = 1$	1,1	1,3	1,4	1,6	1,8	2,0	2,2	2,3	2,5
	$\psi_s = 1,5$	2,4	2,8	3,2	3,6	4,0	4,5	4,9	5,3	5,7

**** La réaction de courbure par unité de longueur est égale au quotient de l'effort axial de la barre par le rayon de courbure au point considéré.*

***** La zone d'ancrage est le volume de béton qui entoure la partie de barre ancrée et qui peut être mécaniquement affecté par la mise en jeu de l'ancrage. Lorsque la zone d'ancrage se situe au voisinage des parois, les armatures de couture peuvent être bouclées au contact des armatures ancrées.*

****** Un effort perpendiculaire à l'armature ancrée augmente l'adhérence s'il s'agit d'une compression, mais la diminue s'il s'agit d'une traction. Dans ce dernier cas les ancrages courbes sont recommandés.*



A.6.1.2. - Ancrage des aciers en barres.

A.6.1.21. - Conditions d'équilibre.

L'ancrage de l'ensemble d'un paquet de barres n'est pas admis. Une barre est toujours ancrée individuellement : les paquets de plus de trois barres ne comportent aucun ancrage de barre individuelle sur toute leur longueur*.

Sur la longueur d'un ancrage, la contrainte d'adhérence est supposée constante et égale à sa valeur limite ultime**.

$$\tau_{su} = 0,6 \psi_s^2 f_{ij}$$

En outre dans les parties courbes, en l'absence de contact avec une autre barre, il est admis de tenir compte d'un effort axial de frottement égal à la réaction de courbure*** de la barre multipliée par le coefficient de frottement de l'acier sur le béton, pris égal à 0,4.

La zone d'ancrage d'une barre ou d'un groupe de barres doit être armée transversalement par des aciers de couture tracés et dimensionnés pour équilibrer les efforts tendant à faire éclater le béton par mise en jeu de l'adhérence. Les articles A.6.1.23. et A.6.1.254. donnent les règles à appliquer. Les armatures qui auraient été prévues à d'autres fins peuvent jouer ce rôle d'armatures de couture vis-à-vis des efforts d'adhérence, dans la mesure où leur tracé est correct à cet égard****. Il y a lieu aussi de tenir compte de l'existence (éventuelle) d'un effort de direction perpendiculaire à l'axe de l'armature ancrée*****.

A.6.1.22. - Ancrages rectilignes.

A.6.1.221.

* Ces valeurs forfaitaires s'appliquent en fait à des bétons de faible résistance.

Le tableau suivant donne les valeurs de l_s / \varnothing pour quelques valeurs de f_{c28} appartenant au domaine couvert par le présent règlement.

f_{c_j} (MPa)		20	25	30	35	40	45	50	55	60
l_s / \varnothing pour $\psi_s = 1,5$	Fe E 400	41	35	31	27	25	22	21	19	18
	Fe E 500	51	44	39	34	31	28	26	24	22

** La formule donnée est issue de l'égalité :

$$A_s f_e = u l_s \tau_{su}$$

avec :

$$A_s = \frac{\pi \varnothing^2}{4} \text{ et } u = \pi \varnothing$$

Dans le cas d'une barre faisant partie d'un paquet de trois on adopte :

$$u = \frac{2\pi \varnothing}{3}$$

A.6.1.223.

* En cas d'utilisation de paquets de barres il faut également tenir compte de A.6.1.21. et de A.6.1.221.

A.6.1.23. - Couture des ancrages rectilignes.

* Il en résulte que pour couder l'ancrage d'une armature de section A_s et de limite d'élasticité f_e , il faut une section totale d'armatures de couture ΣA_i (de limite d'élasticité f_{ei}) telle que :

$$\Sigma A_i f_{ei} \geq A_s f_e$$

** Dans le cas du recouvrement de deux barres, il s'agit de transmettre l'effort total d'une barre dans une seule direction. Dans d'autres cas où le même effort se transmet dans plusieurs directions, la couture nécessaire dans une direction donnée est égale à une fraction de l'effort total, comprise entre le quart et l'unité, suivant le cas particulier à considérer. Il convient de choisir cette fraction d'autant plus forte que la proportion de barres ancrées est plus élevée.

A.6.1.22. - Ancrages rectilignes.

A.6.1.221. - Les barres rectilignes de diamètre \varnothing et de limite d'élasticité f_e sont ancrées sur une longueur l_s dite « longueur de scellement droit ». A défaut de calcul précis, on adopte les valeurs forfaitaires suivantes pour le rapport l_s / \varnothing :

40 pour les aciers à haute adhérence Fe E 400 de ψ_s au moins égal à 1,5 ;

50 pour les aciers à haute adhérence Fe E 500 de ψ_s au moins égal à 1,5 et pour les aciers lisses Fe E 215 et Fe E 235.

Une valeur plus précise est donnée par l'expression** :

$$l_s = \frac{\varnothing f_e}{4\tau_{su}}$$

Les valeurs indiquées ci-dessus pour l_s sont valables à la fois pour les barres tendues et pour les barres comprimées. Elles doivent être multipliées par 1,5 dans le cas d'une barre faisant partie d'un paquet de trois.

A.6.1.222. - Lorsque l'aire réelle A de la section droite d'une barre est plus grande que la section A_{cal} strictement nécessaire par le calcul, la longueur d'ancrage peut être réduite dans le rapport A_{cal}/A sans pouvoir être inférieure à 10 fois le diamètre de la barre.

A.6.1.223. - La jonction de deux barres parallèles* identiques est assurée par recouvrement si leurs extrémités se chevauchent sur une longueur au moins égale à leur longueur d'ancrage augmentée de la distance entre axes de ces barres, lorsque cette distance est supérieure à cinq fois leur diamètre.

La jonction mécanique de deux barres peut être réalisée par d'autres procédés notamment par des manchons ou par soudure (bout à bout ou par recouvrement) dans la mesure où des essais probants ont permis de vérifier la résistance du système utilisé.

A.6.1.23. - Couture des ancrages rectilignes.

Dans le cas d'une jonction par recouvrement de deux barres parallèles, la résistance de l'ensemble des armatures de couture est au moins égale à la résistance de chacune des barres à ancrer*. Le diamètre des armatures de couture doit être choisi suffisamment petit pour assurer une bonne répartition de ces armatures tout au long de la jonction.

Dans le cas le plus général où on peut trouver dans une même zone de jonctions par recouvrement, des barres arrêtées et des barres continues il convient d'adapter la règle de l'alinéa précédent compte tenu des dispositions respectives des armatures et de la proportion de barres ancrées**.

*** Pour les poutres les plus usuelles, les armatures d'âme ou de talon sont généralement suffisantes pour assurer le rôle de couture vis-à-vis des efforts développés aux ancrages.

**** Cette règle a pour but d'éviter le feuilletage des dalles, c'est-à-dire la fissuration continue dans le plan d'une nappe d'armatures. Les risques de feuilletage augmentent avec la proportion de barres scellées et le rapport de leur diamètre à l'épaisseur de la dalle. Il est possible de s'affranchir de cette règle à condition de prévoir des ancrages munis de crochets normaux dont les plans sont perpendiculaires au feuillet moyen de la dalle.

A.6.1.24. - Jonction de barres comprimées.

* Il est rappelé que les barres en attente rectilignes ont donné lieu sur les chantiers à des accidents corporels et qu'il convient donc de prendre des dispositions pour assurer la sécurité du personnel (voir fascicule 65, article 33.2.3 et D.T.U. 21).

** Les valeurs forfaitaires données en A.6.1.221 deviennent alors :

- 24 pour les aciers à haute adhérence Fe E 400 de ψ_s au moins égal à 1,5 ;

- 30 pour les aciers à haute adhérence Fe E 500 de ψ_s au moins égal à 1,5 et pour les ronds lisses Fe E 215 et Fe E 235.

L'attention est d'autre part attirée sur le fait qu'une barre ne peut pas être considérée comme toujours comprimée si la pièce dont elle fait partie est soumise à des chocs importants (pieux battus par exemple).

*** Il s'agit généralement de manchons.

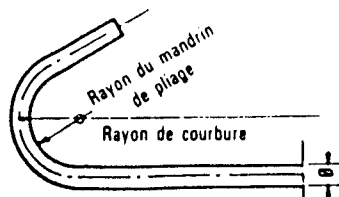
A.6.1.25. - Ancrage par courbure de barres tendues.

A.6.1.251.

* Les valeurs données pour les rayons de courbure visent la distance du centre de courbure à l'axe de la barre.

** Les rayons de courbure de deux et trois diamètres correspondent respectivement à des ployures sur des mandrins de trois et de cinq diamètres.

La figure ci-dessous explicite la terminologie utilisée.



Pour les poutres, on peut se dispenser de la vérification des armatures de couture***, à condition que la longueur d'ancrage des barres arrêtées soit égale à leur longueur de scellement droit et que la proportion de barres ancrées ne dépasse pas 25 % sur l'étendue d'une longueur d'ancrage.

Pour les dalles et voiles courbes il n'y a généralement pas lieu de fournir des justifications relatives aux armatures de couture, à condition d'appliquer la disposition suivante :

La proportion de barres intéressées par un recouvrement rectiligne dans une nappe donnée ne doit pas dépasser le tiers si cette nappe est la plus proche d'une paroi et la moitié si ladite nappe est séparée de la paroi par une nappe de direction différente****. Cette disposition n'est cependant pas applicable aux treillis soudés pour lesquels on se réfère à l'article A.6.2.

A.6.1.24. - Jonction de barres comprimées.

Les jonctions de barres susceptibles d'être comprimées sont obligatoirement rectilignes*. La longueur du recouvrement** peut être prise égale à $0,6 \frac{l}{d}$ à condition que la barre soit toujours comprimée, qu'elle ne fasse pas partie d'un paquet de trois et que les entre-axes des barres en jonction soient au plus égaux à cinq fois leur diamètre.

Les jonctions de barres comprimées, non susceptibles d'être tendues, peuvent se faire par aboutement des barres au contact, sous réserve que la préparation à donner aux faces en contact et le dispositif à employer pour maintenir les barres pendant le bétonnage*** aient donné lieu à des vérifications expérimentales probantes.

A.6.1.25. - Ancrage par courbure de barres tendues.

A.6.1.251.

Outre la condition de non-écrasement du béton formulée ci-après en A.6.1.252, les ancrages par courbure doivent être réalisés suivant les rayons* minimaux qui suivent.

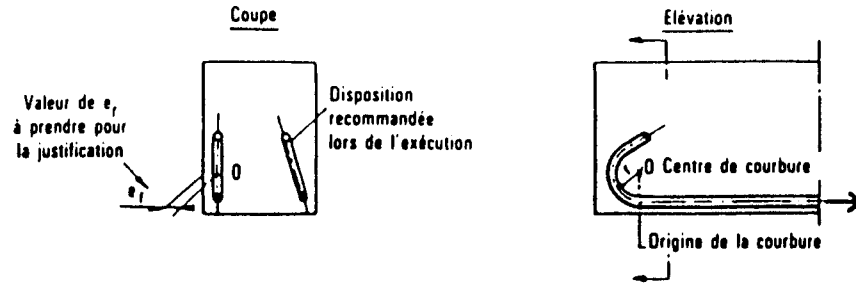
On ne doit jamais avoir recours à des courbures d'un rayon inférieur au triple du diamètre de la barre ployée, sauf pour les cadres, étriers et épingles transversaux des poutres et des poteaux.

Le rayon de courbure de trois diamètres est admis pour les ronds lisses des nuances Fe E 215 et Fe E 235. Pour ces mêmes ronds et pour le façonnage des cadres, étriers et épingles susvisés on peut réduire le rayon de courbure à deux diamètres**.

Pour les barres à haute adhérence, les rayons de courbure sont au moins égaux aux valeurs fixées par les textes réglementaires en vigueur.

A.6.1,252.

* La situation la plus dangereuse est celle d'une barre dont le tracé est parallèle à une paroi. On augmente donc la sécurité en inclinant la zone courbe vers la masse de béton (quand cela est possible, circonstance qui se présente fréquemment aux ancrages). Cependant, en raison des conditions d'exécution (imprécisions du chantier), il est recommandé de conduire les justifications comme si le tracé de la barre était parallèle à la paroi.



** Il est indiqué que dans le cas de barres disposées en un seul lit, la condition de non-écrasement du béton est généralement satisfaite avec des rayons de courbure de $3 \varnothing$ pour les ronds lisses en acier Fe E 215 ou Fe E 235 et de $5,5 \varnothing$ pour les barres à haute adhérence en acier Fe E 400 ou Fe E 500.

*** Cette deuxième condition de non-écrasement du béton plus sévère que la première s'applique, d'une part lorsque toutes les armatures de traction sont en courbe (origine d'une console par exemple) d'autre part aux recouvrements effectués suivant des tracés en forme d'épingles à cheveux.

Il est indiqué que dans le cas de barres disposées en un seul lit, cette condition est généralement satisfaite avec des rayons de courbure de $7 \varnothing$ pour les ronds lisses en acier Fe E 215 ou Fe E 235 et de $11 \varnothing$ pour les barres à haute adhérence en acier Fe E 400 ou Fe E 500.

Enfin, il est loisible d'introduire dans la formule la contrainte de calcul σ_s , lorsque celle-ci est nettement inférieure à f_e .

A.6.1,252. - Dans toute partie courbe de barre de diamètre \varnothing , le rayon de courbure r satisfait à l'inégalité suivante, dite condition de non-écrasement du béton :

$$\frac{r}{\varnothing} \geq 0,2 \left(1 + \frac{\varnothing}{e_r} \right) v \frac{\sigma_s}{f_{cj}}$$

- où e_r désigne la distance du centre de courbure de la barre à la paroi dont la proximité augmente le danger d'écrasement du béton* ;
- σ_s la contrainte de calcul évaluée à l'origine de la courbure, sous sollicitation ultime ;
- v un coefficient numérique égal à l'unité lorsque la barre est isolée ou fait partie d'un ensemble de barres courbées disposées en un seul lit** ; sa valeur est portée à 5/3, 7/3 ou 3 respectivement lorsque la barre courbée fait partie d'un ensemble disposé en deux, trois ou quatre lits, sous réserve que les distances libres entre lits successifs soient au moins égales au diamètre des plus grosses barres.

En outre, dans les parties où l'armature de traction tout entière d'une poutre est courbe, ou dans les boucles de jonction des barres tendues d'une poutre ou d'un tirant, le rayon de courbure r de chaque barre satisfait à l'inégalité*** :

$$\frac{r}{\varnothing} \geq 0,35 \left(1 + \frac{2n\varnothing}{b} \right) v \frac{f_e}{f_{cj}}$$

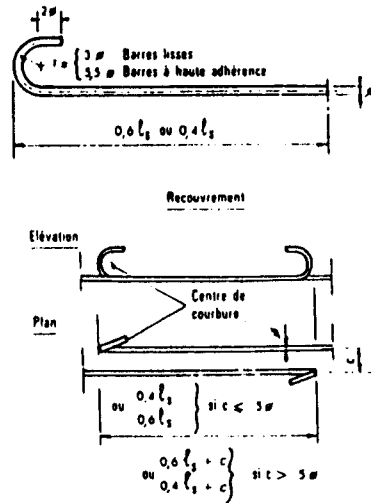
- où f_e désigne la limite d'élasticité garantie des barres ;
- n le nombre de barres d'un même lit ;
- b la largeur de l'élément en cause,

les autres symboles gardant la même signification que ci-dessus.

A.6.1,253.

* Il résulte de cette définition que les longueurs ancrées mesurées hors crochet visées plus bas ne peuvent être prises inférieures à $5,5 \varnothing$ pour les barres lisses et $8 \varnothing$ pour les barres à haute adhérence.

** Les figures ci-dessous illustrent les dispositions à prendre en cas de recouvrements de barres terminées par des crochets normaux.



A.6.1,254.

* Dans le cas d'ancrages par courbure concentrés dans une même zone et pouvant comporter plusieurs lits d'armatures, il est recommandé que la résistance de calcul de l'ensemble des armatures de couture ne soit pas inférieure au quart de celle des barres courbes d'une même file.

A.6.1,253. - Par définition, le « crochet normal » comporte une partie en demi-cercle suivie d'un retour rectiligne d'une longueur égale à deux fois le diamètre de la barre. Le rayon de la partie courbe est égal à trois diamètres pour les barres lisses de classe Fe 215 ou Fe 235 ; pour les barres à haute adhérence de classe Fe E 400 ou Fe E 500, il doit être au moins égal à $5,5$ diamètres sauf prescription contraire des fiches d'identification*.

A défaut de calcul plus précis, on peut admettre que l'ancrage d'une barre rectiligne terminée par un crochet normal est assuré lorsque la longueur de la partie ancrée mesurée hors crochet est au moins égale à :

$0,6 l$ s'il s'agit d'une barre lisse de classe Fe E 215 ou Fe E 235 ;

$0,4 l$ s'il s'agit d'une barre à haute adhérence de classe Fe E 400 ou Fe E 500.

La jonction de deux barres de même diamètre, parallèles et munies de crochets normaux est assurée lorsqu'elles se chevauchent sur une longueur au moins égale aux valeurs ci-dessus, augmentée de l'écartement transversal des centres de courbure de leurs crochets, si celui-ci est supérieur à cinq fois le diamètre des barres**.

Le respect des prescriptions concernant le crochet normal dispense de vérifier la condition de non-écrasement du béton.

A.6.1,254. - Les plans comportant des ancrages par courbure doivent être cousus pour parer aux risques de fissuration du béton suivant ces plans. Il est cependant possible de se dispenser de prévoir des armatures de couture pour les dalles et voiles courbes, si les ancrages par courbure sont noyés dans la masse du béton.

Dans le cas de recouvrements munis de crochets normaux, les coutures présentent une section au moins égale à la moitié de celle qui serait nécessaire pour un scellement droit*.

A.6.1,255. - On admet que les ancrages des extrémités des barres façonnées en cadres, étriers et épingles sont assurés par courbure suivant le rayon minimal, si les parties courbes sont prolongées par des parties rectilignes de longueur au moins égale à :

- cinq diamètres à la suite d'un arc de cercle de 180° ;

- dix diamètres à la suite d'un arc de cercle de 135° ;

- quinze diamètres à la suite d'un arc de cercle de 90° ,

à condition que les plans de ces ancrages ne fassent pas un angle supérieur à $\pi/8$ avec les sections droites où sont disposés les aciers en cause. Des dispositions différentes doivent être justifiées.

Les conditions de non-écrasement du béton données en A.6.1,252. ne sont pas applicables aux courbures de cadres, étriers ou épingles.

A.6.1.3. - Entraînement des barres isolées ou en paquet.

* Il est rappelé que V_u désigne la valeur de calcul de l'effort tranchant vis-à-vis de l'état limite ultime : le bras de levier est pris forfaitairement égal à la hauteur utile d multipliée par 0,9.

Quand toutes les barres sont de même diamètre et, soit isolées, soit groupées en paquets égaux, la formule devient :

$$\tau_{sc} = \frac{V_u}{0,9 d \Sigma u}$$

Σu désignant la somme des périmètres utiles des barres ou des paquets.

** Pour un diamètre de barre \emptyset on obtient ainsi :

$\pi \emptyset$ pour une barre isolée ;

$(\pi + 2)\emptyset$ pour un paquet de deux barres ;

$(\pi + 3)\emptyset$ pour un paquet de trois barres accolées deux à deux. Il est rappelé que les paquets de plus de trois barres ne peuvent être utilisés que s'ils ne sont soumis à aucune sollicitation d'entraînement.

*** Cette justification ne s'impose en général que pour les barres « en chapeaux » disposées au-dessus des appuis des poutres hyperstatiques, lorsque celles-ci sont soumises à des efforts très concentrés. Elle s'impose aussi en cas d'utilisation de paquets de plus de deux barres.

Article A.6.2. - Ancrage et entraînement des treillis soudés.

A.6.1.3. - Entraînement des barres isolées ou en paquet.

Dans une poutre fléchie de section constante, la contrainte d'adhérence d'entraînement τ_{sc} sur un paquet de barres de section A_{si} et de périmètre u_i est égale à l'expression* :

$$\tau_{sc} = \frac{V_u}{0,9 d u_i} \frac{A_{si}}{A_s}$$

où A_s désigne la section totale des armatures tendues.

Le périmètre utile u_i est pris égal au périmètre minimal circonscrit à la section droite du paquet**.

La contrainte d'adhérence τ_{sc} doit être inférieure à la valeur limite ultime*** :

$$\tau_{sc.u} = \psi_s f_{ij}$$

sauf pour les armatures de dalles séparées de la paroi la plus proche par une nappe d'armatures orthogonales, pour lesquelles on adopte :

$$\tau_{sc.u} = 2\psi_s f_{ij}$$

A défaut de calculs plus précis il est loisible d'adopter comme valeur de $\psi_s f_{ij}$:

2 MPa (ou N/mm²) pour les ronds lisses ;

3 MPa (ou N/mm²) pour les barres à haute adhérence telles que $\psi_s \geq 1,5$.

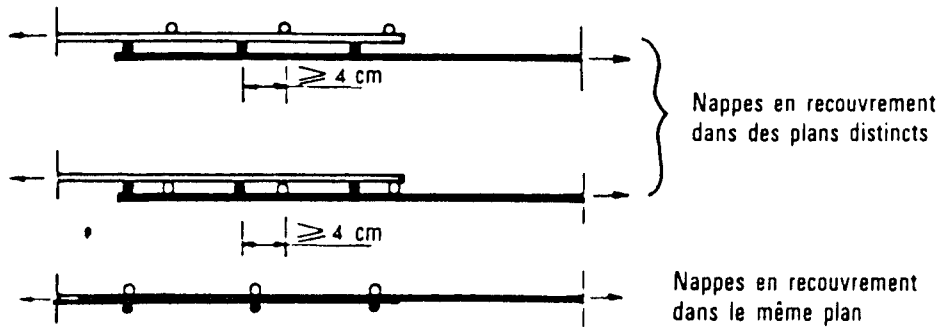
Article A.6.2. - Ancrage et entraînement des treillis soudés.

A.6.2.1. - Ancrage des treillis soudés formés de fils ou barres à haute adhérence.

Pour un treillis soudé constitué de fils ou barres à haute adhérence, il y a lieu de se référer à l'article A.6.1.2. relatif à l'ancrage des aciers en barres.

A.6.2.2. - Ancrage des treillis soudés formés de fils tréfilés lisses.

* Les dispositions possibles sont explicitées par la figure suivante :



A.6.2.3. - Entraînement.

* Il n'est pas admis de cumuler la résistance à l'entraînement procurée par l'adhérence propre du fil avec celle qui pourrait être due aux ancrages par soudure sur les fils transversaux.

A.6.2.2. - Ancrage des treillis soudés formés de fils tréfilés lisses.

L'ancrage d'un fil est supposé assuré par appui sur le béton des fils transversaux qui lui sont soudés. On admet que chaque soudure de fil transversal peut équilibrer un effort au plus égal au tiers de l'effort maximal de calcul s'exerçant sur un fil porteur et à la moitié de l'effort maximal de calcul s'exerçant sur un fil de répartition.

L'ancrage total rectiligne comprend au moins trois soudures d'aciers transversaux pour un fil porteur et deux soudures pour un fil de répartition. Des scellements partiels peuvent être envisagés.

La jonction par recouvrement de deux fils rectilignes comporte sur chaque fil trois soudures s'il s'agit de fils porteurs et deux soudures s'il s'agit de fils de répartition. Lorsque les nappes en recouvrement sont dans des plans distincts, les soudures intéressées sur l'un et l'autre fil sont, dans chaque paire, écartées d'au moins quatre centimètres dans le sens opposé à celui où l'effort appliqué tend à les rapprocher*.

Lorsque les armatures transversales (en forme de cadres, étriers ou épingles) sont constituées de treillis soudé, les ancrages d'extrémité de ces armatures peuvent être assurés par courbure à condition de modifier l'article A.6.1.255. de la façon suivante :

- la longueur minimale de la partie rectiligne est portée à quinze diamètres à la suite d'un arc de cercle de 180°, à vingt diamètres à la suite d'un arc de cercle de 135° ;
- la partie rectiligne prolongeant un arc de cercle de 90° doit être soudée à un fil perpendiculaire.

A.6.2.3. - Entraînement.

L'effort d'entraînement (par unité de longueur) g exercé (vis-à-vis de l'état limite ultime) sur un fil de treillis soudé brut de tréfilage de section A_s et de limite d'élasticité garantie f_e doit satisfaire à l'inégalité :

$$g \leq A_s \frac{f_e}{\gamma_s} \frac{1}{2t} \quad \text{avec} \quad g = \frac{V_u}{0,9 d}$$

dans laquelle t désigne l'écartement des barres dans la direction perpendiculaire.

Lorsque le treillis soudé est constitué par des fils ou barres à haute adhérence, on adopte la même justification qu'en A.6.1.3. compte tenu de la valeur ψ_s figurant dans la fiche d'identification du produit concerné*.

CHAPITRE A.7.

DISPOSITIONS CONSTRUCTIVES DIVERSES

Article A.7.1. - Protection des armatures.

* L'enrobage est défini comme la distance de l'axe d'une armature à la paroi la plus voisine diminuée du rayon nominal de cette armature. L'attention est attirée sur le fait que les règles données ici sont valables pour toutes les armatures, qu'elles soient principales ou secondaires. Les enrobages minimaux fixés en A.7.2.4. doivent en outre être respectés. Il convient enfin de prévoir l'enrobage minimal compte tenu de la dimension maximale des granulats et de la maniabilité du béton.

** Cet enrobage de 5 cm peut être réduit à 3 cm si, soit les armatures, soit le béton sont protégés par un procédé dont l'efficacité a été démontrée.

*** La valeur de 3 cm peut être ramenée à 2 cm lorsque le béton présente une résistance caractéristique supérieure à 40 MPa. En effet, l'efficacité de la protection apportée par l'enrobage est fonction de la compacité du béton, laquelle croît avec sa résistance.

**** Le respect de l'enrobage exige une densité convenable de cales ou écarteurs entre les armatures et le coffrage, ainsi que des carcasses rendues suffisamment rigides par l'adjonction d'armatures secondaires qui ne résultent pas forcément des calculs réglementaires.

Article A.7.2. - Possibilités de bétonnage correct.

* Ces prescriptions s'ajoutent à celles qui font l'objet de l'article 4.7.1. (protection des armatures), leur respect s'impose pour assurer un bon enrobage des barres et par conséquent une adhérence convenable.

A.7.2.1.

* Il y a toujours intérêt du point de vue de l'adhérence à employer des barres de diamètre aussi réduit que possible. La règle donnée ici ne concerne que les armatures nécessaires vis-à-vis des sollicitations agissant sur la dalle en tant que telle. Lorsque l'élément considéré joue un autre rôle (par exemple membrure tendue d'une poutre), la règle ne s'applique pas aux armatures correspondantes.

CHAPITRE A.7.

DISPOSITIONS CONSTRUCTIVES DIVERSES

Article A.7.1. - Protection des armatures.

L'enrobage* de toute armature est au moins égal à :

5 cm pour les ouvrages à la mer ou exposés aux embruns ou aux brouillards salins, ainsi que pour les ouvrages exposés à des atmosphères très agressives** ;

3 cm pour les parois coffrées ou non qui sont soumises (ou sont susceptibles de l'être) à des actions agressives, ou des intempéries, ou des condensations, ou encore, eu égard à la destination des ouvrages, au contact d'un liquide*** ;

1 cm pour des parois qui seraient situées dans des locaux couverts et clos et qui ne seraient pas exposées aux condensations.

Les enrobages des armatures doivent être strictement assurés à l'exécution, c'est-à-dire qu'ils ne comportent aucune tolérance en moins par rapport à la valeur nominale ; ceci implique qu'il faut tenir compte des enlèvements éventuels de matière postérieurs à la mise en place du béton. D'autre part, il y a lieu de s'assurer par des dessins de détail comportant toutes les armatures secondaires non calculées que ces conditions d'enrobage peuvent être satisfaites****.

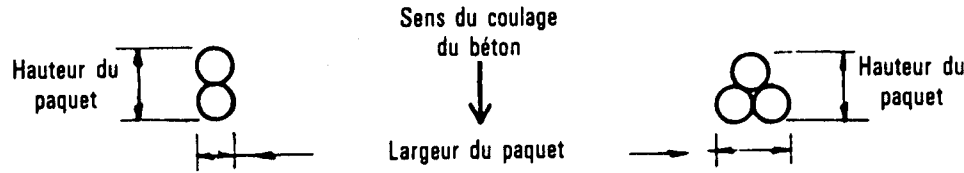
Article A.7.2. - Possibilités de bétonnage correct*.

A.7.2.1. - Le diamètre des barres employées comme armatures de dalles ou de voiles courbes doit être au plus égal au dixième de l'épaisseur totale de ces éléments*.

A.7.2.2. - Le diamètre des armatures d'âme d'une poutre est au plus égal à $h/35$ (h étant la hauteur totale de la poutre), ainsi qu'au diamètre des barres longitudinales et au dixième de la largeur de l'âme.

A.7.2.3.

* Les figures ci-dessous indiquent les dispositions recommandées dans le cas de paquets de deux ou trois armatures. En cas d'utilisation de paquets groupant plus de deux armatures l'attention est particulièrement attirée sur la nécessité de vérifier l'entraînement des aciers (article A.6.1.3.).



A.7.2.4.

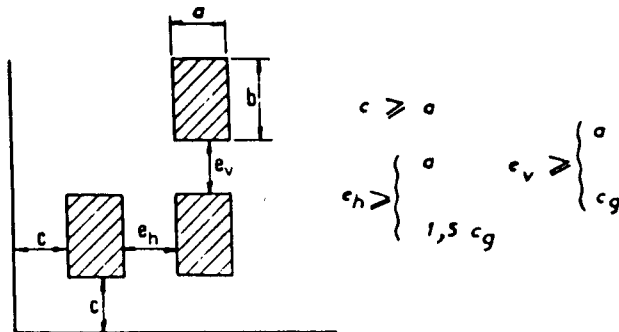
* L'enrobage est défini en commentaire de l'article A.7.1. La présente prescription ne joue que dans la mesure où elle est plus sévère que l'article A.7.1.

A.7.2.5.

* Le calcul des distances libres s'effectue conventionnellement sur les sections nominales (comme si les barres à haute adhérence étaient lisses) et non sur les sections d'encombrement.

** Il y a toujours intérêt à adopter des distances supérieures aux valeurs minimales indiquées, particulièrement dans le cas où les armatures ne sont pas aisément accessibles au bétonnage. Cependant la mise en place du béton doit être appréciée compte tenu des moyens de serrage mis en oeuvre ; en particulier les problèmes peuvent être différents suivant qu'il s'agit de coulage sur chantier ou en usine.

La figure ci-après résume les principales dispositions concernant l'enrobage et les distances entre armatures voisines dans le cas le plus général de paquets de largeur a et de hauteur $b \leq 2a$.



A.7.2.3. - Les armatures peuvent être groupées en paquets à condition de les disposer de façon compacte et d'opposer le minimum de gêne à la mise en place du béton. Dans tous les cas, la hauteur du paquet doit être au plus égale au double de sa largeur*.

D'autre part, les paquets de plus de trois barres ne peuvent être utilisés que s'ils ne sont soumis à aucune sollicitation d'entraînement.

A.7.2.4. - L'enrobage* de chaque armature est au moins égal à :

- son diamètre si elle est isolée ;
- la largeur du paquet dont elle fait partie dans le cas contraire.

A.7.2.5. - Entre deux armatures voisines la distance libre* doit être au moins égale, dans toutes les directions à :

- leur diamètre si elles sont isolées ;
- la largeur des paquets dont elles font partie dans le cas contraire.

En outre, cette même distance libre doit être au moins égale à c_g dans la direction verticale, et à $1,5 c_g$ dans la direction horizontale, c_g désignant la grosseur du plus gros granulat utilisé**.

A.7.2.6. - Les mailles des grilles formées par les armatures doivent être assez larges pour ne pas affecter l'homogénéité du béton frais lors de sa mise en place.

Dans le cas des poutres, les règles données à l'article A.7.2.5. sont valables pour l'espacement des armatures longitudinales tant que l'espacement des cours successifs d'armatures transversales est au moins égal à deux fois la distance libre entre armatures longitudinales. Quand il n'en est pas ainsi, il convient de s'attacher à ce que le rayon moyen r_g des mailles des grilles satisfasse aux inégalités suivantes :

$$r_g \geq \frac{c_g}{1,4} \text{ si les gros éléments du granulat sont roulés ;}$$

$$r_g \geq \frac{c_g}{1,2} \text{ si les gros éléments du granulat sont concassés.}$$

c_g étant la grosseur du granulat et r_g étant défini comme le quotient de l'aire par le périmètre du vide intérieur d'une maille de grille.

A.7.2,7.

** De tels entassements peuvent se produire par exemple dans les zones frettées ou dans les zones de croisement ou de jonction de deux éléments de la structure. Il est alors vivement recommandé de dessiner à grande échelle (avec toutes coupes utiles) la zone concernée.*

Un tel entassement pouvant compromettre la qualité du béton par effet de paroi, il convient que, dans la région la plus ferrailée, le rayon moyen du moule r_m soit au moins égal à la grosseur c_g du granulat. Le rayon moyen du moule est défini comme le quotient du volume du moule par la surface de ses parois (y compris les surfaces des armatures).

A.7.2,8.

** Il convient donc de tenir compte dans les dessins d'exécution du diamètre des aiguilles utilisées et de leur rayon d'action.*

Article A.7,3. - Reprises de bétonnage.

** Le dimensionnement des armatures de couture de reprise s'effectue conformément aux règles de l'article A.5.3.*

Il est recommandé d'orienter les surfaces de reprise de telle sorte qu'elles soient de préférence soumises à des efforts de compression. Lorsqu'une surface de reprise est cisailée ou (et) tendue, une bonne transmission des efforts exige d'exécuter cette surface en y ménageant des redans convenablement disposés.

Article A.7,4. - Poussées au vide.

A.7.4,1.

** On peut citer par exemple le hourdis inférieur courbe d'une poutre caisson de hauteur variable. La poussée au vide s'exerçant sur ce hourdis équivaut à une pression perpendiculaire à son plan moyen. Il en résulte un fléchissement du hourdis dans le sens transversal, d'où des sollicitations de flexion composée sur les âmes.*

A.7.2,7. - On doit éviter les entassements excessifs d'armatures*. Si l'entassement est inévitable et exige un béton spécial à granulat moins gros, mention en est faite sur les dessins d'exécution et la zone intéressée y est exactement définie.

A.7.2,8.

Quand le béton doit être vibré par aiguilles dans la masse il y a lieu de ménager des intervalles suffisamment larges pour livrer passage à ces aiguilles, et à des distances telles que la vibration de la totalité du béton soit assurée*.

A.7.2,9. - Pour les pièces de très grandes dimensions, il convient de régler les espacements des armatures de manière à permettre aux ouvriers de pénétrer à l'intérieur des moules et d'atteindre tous les points où le béton doit être mis en place.

Article A.7,3. - Reprises de bétonnage.

Les dessins d'exécution doivent indiquer de façon précise l'emplacement et la configuration des surfaces de reprise.

Les armatures éventuellement nécessaires* sont dimensionnées et disposées en conséquence ; elles sont ancrées dans des zones susceptibles de résister à leur mise en traction.

Article A.7,4. - Poussées au vide.

A.7.4,1. - Quand des éléments courbes ou à tracé anguleux sont des parties constitutives d'un ensemble dont le fonctionnement mécanique entraîne des sollicitations dans ces éléments, on justifie les dispositions prévues pour assurer leur résistance propre. On justifie aussi la résistance de leur attache aux autres éléments de l'ensemble dont ils font partie*.

A.7.4.2.

* La réaction de courbure, égale par unité de longueur de barre au quotient de l'effort normal dans cette barre par son rayon de courbure, est située dans le plan de courbure et dirigée vers la concavité de la courbure si la barre est tendue, vers la convexité si la barre est comprimée.

** Quel que soit le procédé de fixation des ligatures transversales, il est préférable d'éviter les fortes courbures au voisinage d'une paroi. En particulier au voisinage du contour d'un angle rentrant, il est hautement recommandé de recourir au croisement d'armatures droites parallèles aux côtés de l'angle.

A.7.4.3.

* La mise en jeu mécanique d'un ancrage par courbure tend à faire fléchir la barre ancrée là où sa courbure change ; il peut en résulter des poussées au vide susceptibles parfois de faire éclater le béton de couverture.

L'ancrage le plus dangereux à cet égard est celui qui comporte un retour rectiligne parallèle à une paroi et à son voisinage immédiat. Il convient soit de disposer une ligature reliant ce retour à la masse du béton, soit (solution la meilleure) d'incliner les retours rectilignes des ancrages vers la masse du béton.

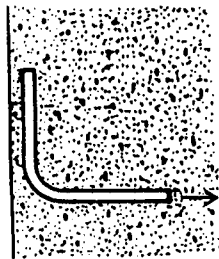
A.7.4.2. - Lorsque la poussée au vide d'une barre courbe est dirigée vers un parement, cette barre est attachée par des ligatures normales à elle, l'embrassant, et ancrées dans la masse du béton. Ces ligatures donnent lieu à vérification de résistance* vis-à-vis de l'état limite ultime et sont fixées à la barre de façon qu'elles ne puissent se déplacer par rapport à elle lors de la mise en oeuvre du béton**.

Dans les voiles courbes trop minces pour que des ligatures puissent y être prévues, on peut accepter la poussée au vide d'armatures courbes pourvu que leur rayon de courbure r satisfasse à l'inégalité :

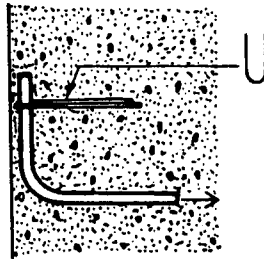
$$\frac{r}{\varnothing} \geq \frac{5 f_e}{3 f_{tj}} \left(1 + 0,4 \frac{\varnothing}{c_s} \right)$$

\varnothing étant le diamètre nominal d'une barre et c_s la distance de son axe à la paroi du côté de la poussée au vide.

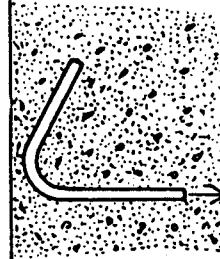
A.7.4.3. - Les poussées au vide qui pourraient résulter de la mise en jeu mécanique d'ancrages par courbure doivent être équilibrées par des armatures de tracé et de section appropriés*.



incorrect



correct



correct

CHAPITRE A.8.

DISPOSITIONS PARTICULIÈRES À CERTAINS ÉLÉMENTS

Article A.8.1. - *Éléments comprimés.*

A.8.1.1. - *Généralités.*

** Les quantités d'armatures résultant des paragraphes A.8.1,2. et A.8.1,3. constituent des valeurs minimales applicables en particulier aux poteaux et colonnes soumis à des compressions axiales ou excentrées. Il s'agit donc de dispositions constructives ne dispensant pas de calculer le ferrailage nécessaire pour équilibrer les sollicitations du chapitre A.3. Il convient d'autre part de se conformer aux règles du présent article pour le ferrailage de la partie comprimée des poutres fléchies.*

A.8.1.2. - *Armatures longitudinales.*

A.8.1,21.

** Les armatures longitudinales des pièces comprimées peuvent être indifféremment constituées de ronds lisses, de barres à haute adhérence ou de treillis soudés. Il est recommandé d'utiliser des aciers de limite d'élasticité au moins égale à 400 MPa (ou N/mm²).*

A.8.1,22.

** Pour les pièces de formes diverses cette règle doit être adaptée. Il est recommandé de prévoir :*

- pour les sections polygonales une armature (au moins) dans chaque angle ;*
- pour les sections circulaires au moins six armatures également réparties sur tout le contour.*

A.8.1,3. - *Armatures transversales.*

** Il est donc loisible de ne pas entourer par des armatures transversales les armatures longitudinales de diamètre inférieur à 20 mm et qui ne se trouvent pas dans des angles. Il est cependant rappelé que conformément à A.4.1,2. on ne doit pas prendre en compte dans les calculs de résistance les armatures comprimées qui ne sont pas ligaturées tous les 15 diamètres au plus par des armatures transversales.*

*** Les prescriptions relatives au tracé des armatures transversales sont essentiellement valables pour les poteaux et colonnes ; elles ne sauraient être appliquées à des éléments tels que les murs.*

CHAPITRE A.8.

DISPOSITIONS PARTICULIÈRES À CERTAINS ÉLÉMENTS

Article A.8.1. - *Éléments comprimés.*

A.8.1,1. - *Généralités.*

Le présent article est applicable à toutes les pièces notablement comprimées ; celles-ci doivent comporter des armatures longitudinales et transversales (respectivement parallèles et perpendiculaires à l'effort de compression appliqué) satisfaisant aux règles qui suivent* (A.8.1,2. et A.8.1,3.).

A.8.1,2. - *Armatures longitudinales.*

A.8.1,21. - La section d'armatures longitudinales* est au moins égale à 4 cm² par mètre de longueur de paroi mesurée perpendiculairement à la direction de ces armatures.

D'autre part, la section d'armatures longitudinales est au moins égale à 0,2 % de la section totale de béton comprimé sans pouvoir dépasser 5 % en dehors des zones de recouvrement de ces barres.

A.8.1,22. - Les armatures longitudinales sont réparties dans la section au voisinage des parois de façon à assurer au mieux la résistance à la flexion de la pièce dans les directions les plus défavorables. En particulier dans une pièce de section rectangulaire* la distance maximale de deux armatures voisines sur une même face est au plus égale à :

- la longueur du petit côté du rectangle augmentée de 10 cm ;
- 40 cm.

Conformément à l'article A.6.1,24. les ancrages et recouvrements d'armatures longitudinales sont rectilignes. Cependant si la pièce est susceptible d'être tendue sous certains cas de charge, il faut calculer la longueur de scellement des armatures compte tenu de la contrainte de traction maximale exercée.

A.8.1,3. - *Armatures transversales.*

Les armatures transversales sont disposées en cours successifs plans et normaux à l'axe longitudinal de la pièce. Dans chaque cours elles forment ceinture continue sur le contour de la pièce et embrassent toutes les armatures longitudinales de diamètre supérieur ou égal à 20 mm de façon à assurer le maintien de celles-ci vis-à-vis d'un mouvement éventuel vers la ou les parois les plus voisines*.

Le tracé de l'armature constituant la ceinture visée ci-dessus ne comporte ni angle rentrant, ni recouvrement parallèle à la paroi**.

*** En outre, il est rappelé qu'en cas d'effort tranchant notable exercé sur la section transversale, il convient d'appliquer la règle A.5.1,22.

**** L'attention est attirée sur la meilleure disposition de ces trois armatures qui consiste à en mettre une à chaque extrémité du recouvrement et la troisième au milieu.

Article A.8.2. - Dalles sur appuis continus.

A.8.2,1. - Domaine d'application.

* Les hourdis reposant sur appuis quasi ponctuels (planchers-champignons ou planchers-dalles sans champignons) sont traités dans l'annexe E.4.

** Il est loisible de tenir compte de la présence de goussets : à ce sujet, on peut se référer à l'annexe 12 B (paragraphe 2.1.) des règles B.P.E.L.

A.8.2,2. - Dalles utilisées comme hourdis de compression.

* Il est rappelé que suivant les errements, on traite le hourdis de compression d'une poutre indépendamment de son rôle en tant que dalle. Cependant, dans les zones où un hourdis associé à une nervure peut être mis en traction du fait de la flexion de cette dernière, il convient de renforcer les armatures du hourdis parallèles à la nervure par rapport à ce qu'exigerait son utilisation en tant que dalle.

A.8.2,3. - Procédés de calcul approchés.

Le diamètre des armatures transversales*** est au moins égal à la valeur normalisée la plus proche du tiers (1/3) du diamètre des armatures longitudinales qu'elles maintiennent. Leur espacement est au plus égal à :

- 15 fois le diamètre des barres longitudinales prises en compte dans le calcul ;
- 40 cm ;
- la plus petite dimension de la pièce (mesurée sur la section) augmentée de 10 cm.

Dans les zones où la proportion des armatures longitudinales présentant des jonctions par recouvrement est supérieure à un demi, le nombre des cours d'armatures transversales disposés sur le recouvrement de deux barres longitudinales est au moins égal à trois****.

Article A.8.2. - Dalles sur appuis continus.

A.8.2,1. - Domaine d'application.

Les prescriptions qui suivent s'appliquent aux dalles autres que les poutres-dalles dont les appuis sont constitués, soit par des éléments continus avec lesquels elles forment monolithe (nervures ou murs en béton armé), soit par des murs sur lesquels elles reposent. Eventuellement, ces dalles peuvent présenter des bords libres et des appuis quasi ponctuels*. Elles sont supposées ne comporter que des armatures parallèles à leur feuillet moyen.

Les dalles solidaires de leurs appuis sont considérées comme appuyées au droit des parements des éléments porteurs, si ceux-ci sont d'épaisseur constante**.

A.8.2,2. - Dalles utilisées comme hourdis de compression.

La détermination et la justification des dalles en tant que telles peuvent faire abstraction de leur rôle éventuel de tables de compression des poutres*.

A.8.2,3. - Procédés de calcul approchés.

A.8.2,31. - Les dalles rectangulaires appuyées sur leurs quatre côtés dont le rapport des portées est inférieur à 0,4 (ou supérieur à 2,5) et qui ne sont soumises qu'à des charges réparties, peuvent être calculées à la flexion comme des poutres dans le sens de la petite portée. On doit tenir compte cependant de ce que les moments d'encastrement sur les petits côtés atteignent des valeurs du même ordre que sur les grands côtés.

A.8.2,32.

** La règle donnée dans cet alinéa est applicable quel que soit le rapport des portées et la nature des charges (réparties ou concentrées).*

*** Par exemple dans un pont à poutres sous chaussée dont le hourdis de couverture débordé en encorbellement on peut prendre une réduction de 20 % pour les dalles de rive et de 25 % pour les dalles centrales. Dans tous les cas on adopte pour les moments d'encastrement au moins 50 % des moments maximaux en travée calculés dans l'hypothèse de l'articulation.*

A.8.2,4. - Disposition des armatures.

A.8.2,41.

** Lorsque la dalle est armée sur ses deux faces, la règle est valable séparément pour chacune de celles-ci.*

Lorsque les nappes sont constituées d'aciers n'ayant pas la même limite d'élasticité les rapports doivent être pris entre résistances de calcul et non plus seulement entre sections.

A.8.2,32. - Les dalles rectangulaires encadrées* (totalement ou partiellement) peuvent être calculées à la flexion sur la base des efforts qui s'y développeraient si elles étaient articulées sur leur contour.

Les moments de flexion maximaux calculés dans l'hypothèse de l'articulation peuvent être réduits de 15 % à 25 % selon les conditions d'encastrement. Les moments d'encastrement sur les grands côtés sont évalués respectivement au moins à 40 % et 50 % des moments fléchissants maximaux évalués dans l'hypothèse de l'articulation**. On doit cependant tenir compte de ce que les moments d'encastrement sur les petits côtés atteignent des valeurs du même ordre que sur les grands côtés.

Lorsqu'il s'agit de la portée principale, si on désigne par M_o le moment maximal calculé dans l'hypothèse de l'articulation, par M_w et M_e les valeurs absolues prises en compte pour les moments sur appuis (de gauche et de droite) et par M_t le moment maximal considéré en travée, on doit vérifier l'inégalité :

$$M_t + \frac{M_w + M_e}{2} \geq 1,25 M_o$$

A.8.2,4. - Disposition des armatures.

A.8.2,41. - Les armatures disposées suivant deux directions perpendiculaires* sont telles (en chaque point) que le rapport de la section armant la direction la moins sollicitée (armatures de répartition) à celle armant la direction orthogonale (la plus sollicitée) est au moins égal à :

1/3 si les charges appliquées comprennent des efforts concentrés.

1/4 dans le cas contraire.

A.8.2,42.

** Dans chaque case du tableau il convient de retenir la plus basse des deux valeurs indiquées.*

En outre dans les cas où la fissuration est considérée comme préjudiciable ou très préjudiciable, il y a lieu d'appliquer les règles données en A.4.5,33. et A.4.5,34.

*** Lorsqu'une dalle est soumise à la fois à des charges réparties et à des charges concentrées, il appartient au projeteur d'apprécier le cas dont il doit se rapprocher, ou l'interpolation qu'il convient de faire entre les deux cas extrêmes indiqués.*

A.8.2,43.

** Les arrêts des barres doivent être déterminés compte tenu de la règle de l'article A.4.1,5.*

*** A titre d'exemple, cette dernière disposition constructive peut être adoptée pour les dalles ne supportant que des véhicules légers de poids au plus égal à 3,5 t.*

**** L'article A.8.2,32. donne les moments d'encastrement à considérer dans le cas des dalles rectangulaires.*

Article A.8.3. - Armatures des poutres.

** En effet, dans le cas des âmes de grande hauteur on risquerait en l'absence d'armatures de peau, d'avoir des fissures relativement ouvertes en dehors de la zone efficacement armée par les armatures disposées au voisinage de la fibre extrême. Pour ces armatures les barres à haute adhérence sont plus efficaces que les ronds lisses.*

*** On entend par écartement la distance entre axes de deux barres consécutives.*

A.8.2,42. - L'écartement des armatures d'une même nappe ne doit pas dépasser les valeurs* du tableau ci-dessous dans lequel h désigne l'épaisseur totale de la dalle**.

Directions	Charges réparties seulement	Charges concentrées
Direction la plus sollicitée.....	3 h et 33 cm	2 h et 25 cm
Direction perpendiculaire à la plus sollicitée.....	4 h et 45 cm	3 h et 33 cm

A.8.2,43. - Les aciers armant à la flexion la région centrale d'une dalle sont prolongés jusqu'aux appuis :

- dans leur totalité si la dalle est soumise à des charges concentrées mobiles ;
- à raison d'un sur deux au moins dans le cas contraire*.

Les armatures prolongées jusqu'aux appuis y sont ancrées au-delà du contour théorique de la dalle. Dans le cas de treillis soudés cet ancrage peut ne comporter qu'une soudure à condition que la dalle ne soit pas soumise à des charges concentrées mobiles provoquant des effets dynamiques sensibles ou un poinçonnement important**.

Sur les parties du contour d'appui où pourraient se développer des moments d'encastrement partiels, on doit prévoir des armatures « en chapeaux » capables d'équilibrer un moment de signe contraire au moment de flexion maximal de la région centrale et d'une valeur au moins égale aux quinze centièmes (0,15) de ce dernier***.

Article A.8.3. - Armatures des poutres.

Des armatures dénommées « armatures de peau » sont réparties et disposées parallèlement à la fibre moyenne des poutres de grande hauteur ; leur section est d'au moins 3 cm² par mètre de longueur de paroi mesurée perpendiculairement à leur direction*.

Lorsque la membrure tendue d'une poutre est constituée de barres de diamètre supérieur à 20 mm, l'écartement** de celles-ci dans le sens horizontal est au plus égal à 4 fois leur diamètre.

En outre dans les cas où la fissuration est considérée comme très préjudiciable, ces prescriptions sont modifiées par celles données en A.4.5,34.

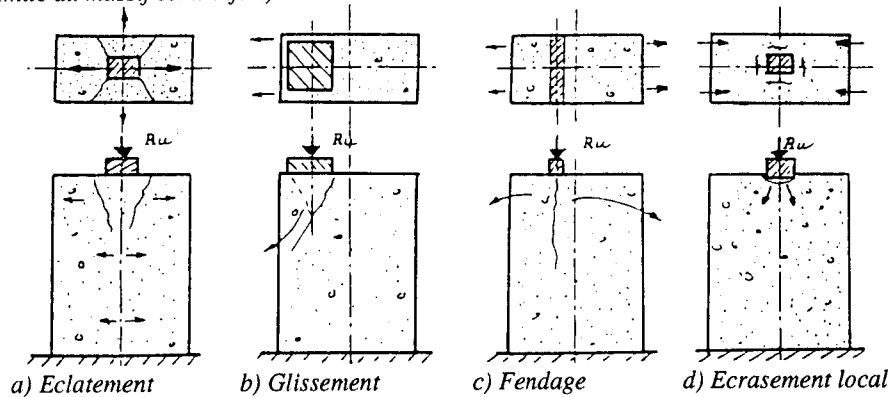
Article A.8.4. - Pressions localisées, frettage, articulations.

A.8.4.1. - Pressions localisées.

* C'est par exemple le cas d'un appareil d'appui sur un chevêtre ou celui d'un poteau métallique sur une semelle.

A.8.4.11.

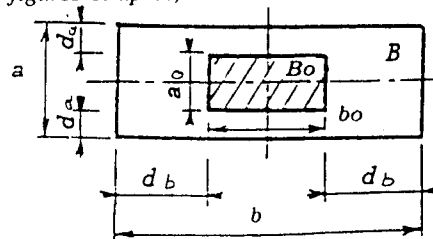
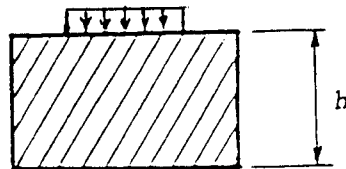
* Les ruptures du béton ont lieu le plus souvent soit par éclatement (charge pas trop près des bords libres) soit par glissement (charge près d'un bord libre) ou par fendage (charge linéique). Elles sont plus fréquentes que sa rupture par écrasement local (cas limite du massif semi-infini).



A.8.4.12.

* L'article concerne des pièces suffisamment rigides pour que la pression exercée sur le béton puisse être considérée comme uniforme ; les pièces minces sont traitées en A.5.2.4. (poinçonnement).

Dans le cas des rectangles concentriques figurés ci-après, le critère traduisant la massivité de l'élément s'écrit $h \geq \frac{a_0 b_0}{a_0 + b_0}$



Dans tous les cas, il convient de ne pas charger une pièce trop près de ses parements, le béton d'enrobage étant particulièrement vulnérable (risques d'épaufrures) ; en outre, les armatures doivent être ancrées au-delà de la zone chargée. La condition de débord minimal est destinée à vérifier que la pièce peut fournir une étreinte transversale suffisante pour majorer la contrainte de compression admissible ; si elle n'est pas satisfaite, il faut prendre $K = 1$ (d'où l'introduction du rapport 4/3 dans la formule). D'autre part, l'influence du débord plafonne lorsque a/a_0 et b/b_0 atteignent la valeur 10, d'où la limitation à 3,3 du coefficient K ; dans ce cas, la rupture a lieu par écrasement local.

Article A.8.4. - Pressions localisées, frettage, articulations.

Les efforts ou contraintes visés dans les chapitres précédents peuvent être dépassés dans certains cas. Il s'agit des pressions localisées s'exerçant sur une partie de la surface totale offerte (A.8.4.1) des pièces comprimées de courte longueur qu'il est possible de renforcer par frettage (A.8.4.2.) et des articulations en béton qui font l'objet des règles particulières énumérées en A.8.4.3.

A.8.4.1. - Pressions localisées*.

A.8.4.11.

Les justifications sont effectuées vis-à-vis de l'état limite ultime*. Elles comportent la limitation de l'effort de compression locale (A.8.4.12.) et le dimensionnement d'armatures de diffusion (A.8.4.13.). En outre, la géométrie de l'élément doit permettre une diffusion de l'effort de compression telle qu'en dehors de la zone de diffusion la résistance de l'élément et en particulier la compression du béton satisfassent aux règles du chapitre A.4. (Justification des pièces prismatiques soumises à des sollicitations normales).

Toutefois, des efforts supérieurs à ceux résultant de l'article A.8.4.12. peuvent être admis dans certains cas faisant l'objet des règles particulières visées en A.8.4.14. et en A.8.4.3.

A.8.4.12.

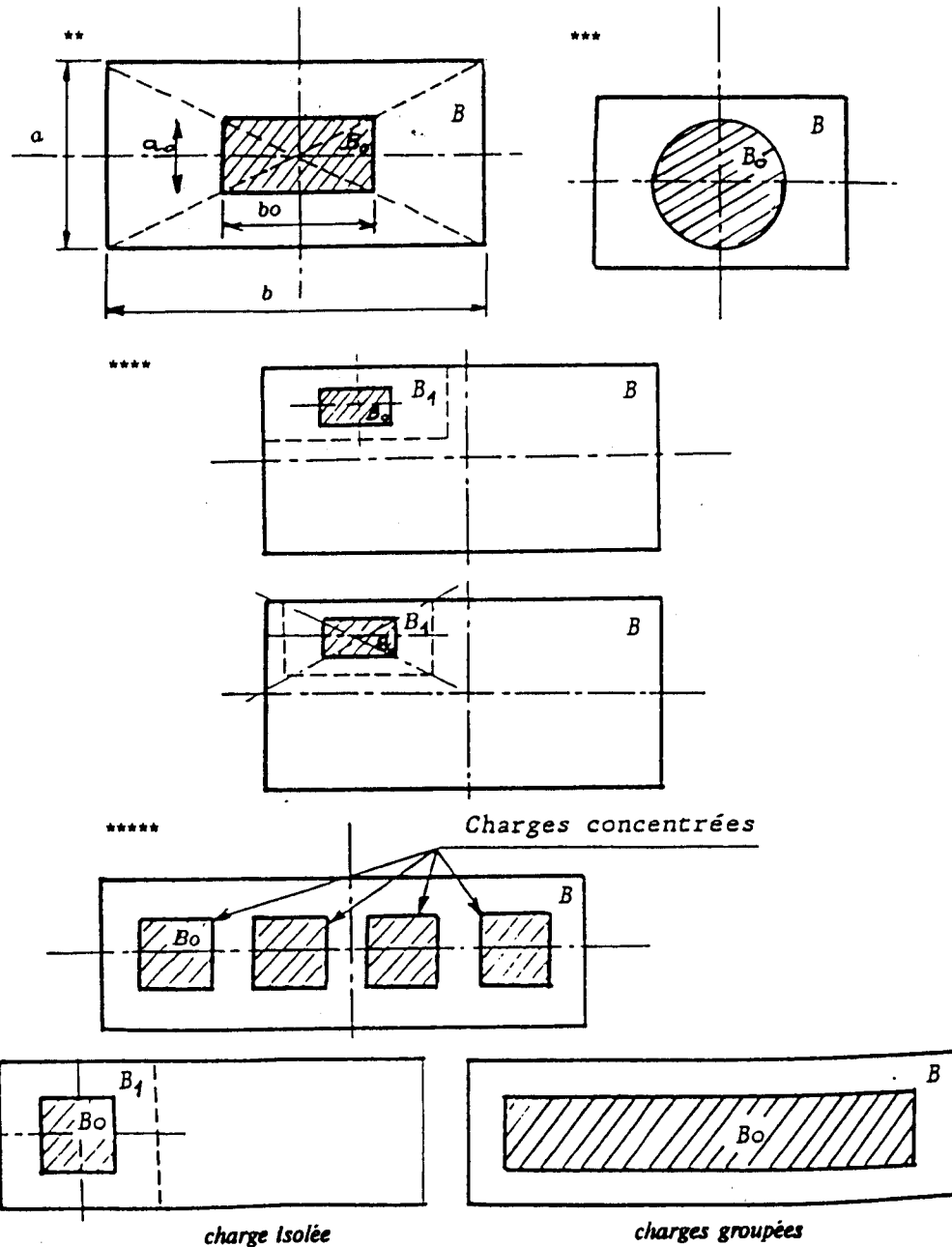
Lorsqu'une pièce d'aire B est soumise à une pression uniforme sur une partie de sa surface d'aire B_0 *, la contrainte de compression admissible sur B_0 est égale à $K \frac{0,85 f_{cj}}{\theta \gamma_b}$ sous réserve que l'élément porteur ne comporte pas d'évidements et que son épaisseur h soit au moins égale au double du quotient de la surface B_0 par son périmètre. En outre, il y a lieu de respecter un débord minimal et de plafonner la valeur de K.

Dans le cas où les surfaces B_0 et B sont des rectangles de mêmes axes (donc concentriques) et de dimensions respectives (a_0, b_0) et (a, b)

$$K = 1 + \left[3 - \frac{4}{3} \left(\frac{a_0}{a} + \frac{b_0}{b} \right) \right] \sqrt{\left(1 - \frac{4}{3} \frac{a_0}{a} \right) \left(1 - \frac{4}{3} \frac{b_0}{b} \right)} \leq 3,3$$

la condition de débord minimal impose

$$\begin{cases} d_a \geq \frac{a_0}{6} & \text{soit } \frac{a}{a_0} \geq \frac{4}{3} \\ d_b \geq \frac{b_0}{6} & \text{soit } \frac{b}{b_0} \geq \frac{4}{3} \end{cases}$$



COMMENTAIRES

Dans le cas où les surfaces B_0 et B sont homothétiques et ont même centre de gravité**

$$K = 4 - \frac{4}{3} \times 5 \sqrt{\frac{B_0}{B} + \frac{4}{3} \times \frac{8}{3} \frac{B_0}{B}} \leq 3,3$$

Lorsque B_0 est un cercle de diamètre d et B un rectangle concentrique, on remplace le cercle par un carré de même aire, ce qui revient à appliquer la formule qui précède en remplaçant a_0 et b_0 par $0,88 d$ ***.

Lorsque les surfaces B_0 et B n'ont pas le même centre de gravité, on remplace le contour de B par un contour intérieur B_1 de façon à se ramener à l'un des cas précédents. On applique alors aux aires B_0 et B_1 les formules ci-dessus en remplaçant B par B_1 ****.

S'il y a lieu, les contours B_0 considérés doivent inclure plusieurs charges localisées voisines lorsque cette manière de procéder conduit à des effets plus défavorables*****.

Lorsque la surface d'aire B_0 n'est pas soumise à une pression uniforme, on peut remplacer celle-ci par une aire B_0' chargée uniformément telle que les résultantes générales des pressions appliquées aux deux surfaces soient égales et aient même point de passage, sous réserve que les variations de contraintes restent modérées.

Dans un tel cas, le ferrailage doit être étendu à toute la surface chargée.

A.8.4,13.

* Pour déterminer le ferrailage destiné à assurer la diffusion de l'effort concentré :

On peut utiliser des règles contenues dans l'annexe E.8. au présent texte qui sont transposées de celles du chapitre 8 et de l'annexe 4 des règles B.P.E.L. (ces formules transposées permettent d'effectuer directement le calcul à l'état limite ultime).

Les armatures sont convenablement ancrées au-delà de la zone d'application de la charge de façon à prévenir les ruptures de type a, b ou c visées par le commentaire A.8.4,11*.

On peut aussi avoir recours aux procédés en usage parmi lesquels on peut citer le tracé approché des isostatiques.

L'attention est d'autre part attirée sur le fait qu'en cas de pressions localisées élevées, il y a toujours intérêt à fretter la zone directement soumise aux efforts.

A.8.4,14.

* Il s'agit de la contrainte limite du noyau d'une articulation en béton dont la valeur est très proche de la contrainte de rupture par écrasement du béton qui vaut $3,3 f_{cj}$.

** Dans le cas où la charge est centrée sur l'élément de béton, celui-ci doit être fretté en s'inspirant des dispositions de l'article A.8.4,323. Il doit également comporter les armatures de diffusion visées en A.8.4,13.

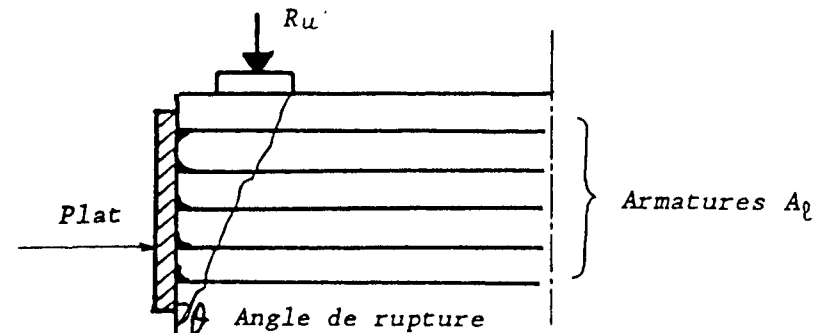
Dans le cas où la charge est excentrée, les armatures de frettage doivent en outre empêcher une rupture par glissement.

Ces armatures peuvent être dimensionnées par la formule de l'équilibre du coin de l'annexe 4 du B.P.E.L.

$$\frac{A_s f_c}{\gamma_s} \geq \lambda R_u \quad \text{avec} \quad \begin{cases} \lambda = \frac{1,5 - \operatorname{tg}\theta}{1 + 1,5 \operatorname{tg}\theta} \\ \theta = 30^\circ \end{cases} \quad \text{soit} \quad \frac{A_s f_c}{\gamma_s} \geq \frac{R_u}{2}$$

Suivant la place disponible pour l'ancrage des frettes, celles-ci peuvent être :

- plates et bouclées,
- en hélice,
- soudées sur un plat métallique formant ancrage...



COMMENTAIRES

A.8.4,13.

Le béton dont une face est chargée dans les conditions visées en A.8.4,12. est armé parallèlement à cette face jusqu'à la profondeur convenable, de façon à éviter la rupture locale du béton sous les efforts de diffusion dus à la charge*.

A.8.4,14.

Il est loisible d'admettre, après étude, sur un élément en béton armé soumis à des pressions localisées des contraintes de compression supérieures à celles visées en A.8.4,12. sans toutefois dépasser la contrainte limite visée en A.8.4,3.* lorsque les dispositions constructives** permettent de considérer que le mode de rupture serait du type par écrasement local.

A.8.4.2. - Frettage.

** Les règles indiquées ici ne visent que les pièces comprimées de courte longueur. Le frettage peut cependant aussi être utilisé dans le but d'obtenir :*

- la résistance aux chocs (par exemple pieux battus) ;
- la résistance aux efforts localisés (articulations en béton notamment) lorsque ceux-ci sont particulièrement concentrés.

A.8.4.21.

** Le frettage n'est efficace que pour des colonnes très courtes et des excentricités minimales.*

A.8.4.22.

** L'exécution parfaite, qui est nécessaire pour une pièce frettée ne serait pas obtenue dans un volume trop exigü. Dans tous les cas, les dimensions doivent être suffisantes pour disposer les armatures de frettage définies en A.8.4.24.*

*** Cette limitation tient compte du fait que la grande déformabilité du noyau fretté à l'état de plastification crée un danger de flambement.*

A.8.4.2. - Frettage*.

A.8.4.21. - Les prescriptions du présent article ne sont applicables qu'aux pièces prismatiques comprimées et éventuellement légèrement fléchies*.

A.8.4.22. - La dimension transversale minimale de la pièce frettée est au moins égale à 25 cm*.

Le rapport de la longueur de la partie frettée de la pièce parallèlement à l'effort de compression, à sa plus petite dimension transversale n'exécède pas deux**.

A.8.4.23. - Le calcul de l'effort de compression admissible ne prend en compte que la section du noyau fretté et non la section totale de la pièce. Les justifications sont effectuées vis-à-vis de l'état limite ultime en multipliant les résistances de calcul du béton de l'article A.4.3.4. par le coefficient de frettage suivant :

$$1 + 2\rho_t \frac{f_e}{f_{cj}}$$

expression dans laquelle :

- ρ_t désigne le rapport du volume des frettes au volume du noyau fretté, cette valeur étant bornée supérieurement à 0,04 ;
- f_e la limite d'élasticité de l'acier constitutif des frettes ;
- f_{cj} la résistance caractéristique du béton qui doit être au moins égale à 25 MPa (N/mm²).

A.8.4.25.

* En particulier les jonctions de spires d'hélices circulaires ne doivent pas comporter un simple recouvrement, mais bien un recouvrement de l'ordre de 15 à 20 diamètres suivi de deux ancrages par courbure avec retours dirigés vers le coeur du noyau fretté. Les ancrages d'extrémité de spires comportent en outre des retours parallèles à l'axe du cylindre d'enroulement des frettes.

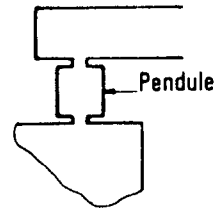
A.8.4.3. - Articulations en béton.

A.8.4.31. - Dispositions générales.

A.8.4.311.

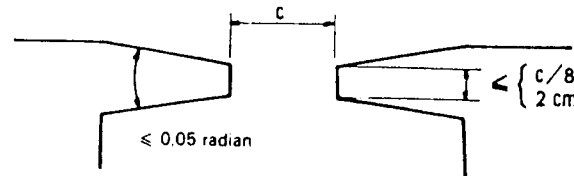
* Ces articulations, dites « articulations Freyssinet » n'équilibrent ni effort de traction, ni couple de torsion même si des aciers les traversent. Cependant, la présence d'aciers peut permettre d'équilibrer un complément d'effort tranchant : il convient à ce sujet de se reporter à des résultats expérimentaux.

Il est précisé d'autre part que pour obtenir le glissement de deux surfaces il est indispensable d'intercaler des appareils d'appuis spéciaux (à base de téflon par exemple) ; des déplacements relatifs entre deux pièces peuvent aussi être obtenus par l'intermédiaire de pendules (colonnes courtes) en béton articulés à leurs deux extrémités.



A.8.4.312.

* Le schéma ci-dessous figure une articulation à section de béton rétrécie.



COMMENTAIRES

A.8.4.24. - Il est fait exclusivement usage des formes d'armatures transversales ou frettes désignées ci-après :

- dans le cas de sections circulaires ou octogonales, les frettes sont constituées de cerces fermées ou d'hélices circulaires continues ;

- dans les autres cas, on utilise des quadrillages formés de barres repliées en « épingles à cheveux » alternées, disposées alternativement dans deux directions perpendiculaires.

A.8.4.25. - Les extrémités des barres constitutives d'une frette sont convenablement ancrées par courbure dirigée vers l'intérieur du noyau fretté*.

A.8.4.26. - L'écartement des frettes successives ne doit pas dépasser le cinquième de la plus petite dimension transversale de la pièce ; l'armature de frettage a un diamètre au moins égal à 5 mm.

A.8.4.3. - Articulations en béton.

A.8.4.31. - Dispositions générales.

A.8.4.311. - Le présent article vise les articulations obtenues par l'intermédiaire d'un noyau de béton rétréci.

Les efforts transmis par une articulation se réduisent à une force de compression dont l'inclinaison sur la normale au plan de l'articulation est au plus égale à un quart*. Les prescriptions de l'article A.8.4.11. ne sont pas applicables, comme étant trop restrictives.

Les pièces articulées sont frettées conformément aux articles A.8.4.323. et A.8.4.333. : ces aciers de frettage ne dispensent pas des armatures indispensables pour assurer la diffusion des efforts visée en A.8.4.13.

A.8.4.312. - Les faces en regard de deux pièces articulées par section rétrécie forment une fente, soit à bords parallèles de largeur égale à l'épaisseur du noyau, soit de largeur croissante à partir du noyau, la pente relative des bords de la fente n'excédant toutefois pas 5 %.

L'épaisseur du noyau est au plus égale au huitième de sa plus petite dimension transversale ; ce rapport peut être porté au cinquième si l'épaisseur qui en résulte ne dépasse pas deux centimètres*.

A l'état limite ultime, la contrainte moyenne du noyau est au plus égale à $3f_{cj}$.

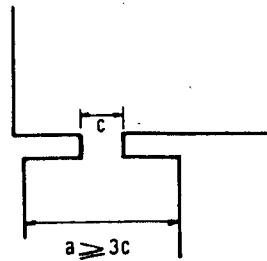
TEXTE

A.8.4,32. - Articulations linéaires.

A.8.4,322.

* On peut supposer que l'effort de compression par unité de longueur varie linéairement le long de l'articulation.

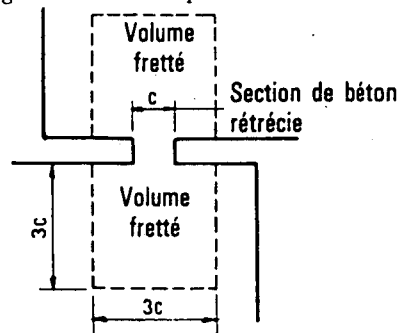
** La figure ci-dessous explicite le texte.



A.8.4,323.

* Aucune prescription n'est donnée sur la nuance et l'adhérence des armatures de frettage, les essais montrant que ces paramètres n'ont pas d'influence sensible.

** La figure ci-dessous explicite le texte.



A.8.4,33. - Articulations ponctuelles.

A.8.4,313. - A défaut de résultats expérimentaux significatifs on limite les déplacements angulaires relatifs d'une articulation (état limite de service) à 1/20.

A.8.4,32. - Articulations linéaires.

A.8.4,321. - Une articulation est dite linéaire si les mouvements de rotation relatifs qu'elle permet s'effectuent autour d'une droite fixe par rapport aux pièces articulées.

A.8.4,322. - Une articulation linéaire est comprimée sur toute sa longueur*.

La largeur des pièces articulées normalement à l'axe d'articulation est au moins égale à trois fois la largeur du noyau** constituant la section rétrécie.

La longueur de l'articulation prise en compte (parallèlement à son axe) est inférieure à la dimension correspondante des pièces articulées, de telle manière que les armatures de frettage définies ci-après en A.8.4,323. puissent être considérées comme efficaces sur toute la longueur de l'articulation.

A.8.4,323. - Les pièces articulées comportent un frettage constitué « d'épingles à cheveux » alternées dans deux sens perpendiculaires*.

Le frettage s'étend sur une largeur (perpendiculaire à l'axe de l'articulation) au moins égale à trois fois la largeur (comptée dans le même sens) du noyau. Le volume relatif des frettes est au moins de 1 % normalement à l'axe de l'articulation et de 0,8 % parallèlement à cet axe**.

La profondeur frettée est égale à la largeur définie ci-dessus, le volume relatif des frettes pouvant être réduit de 40 % au-delà des six dixièmes de cette profondeur.

A.8.4,33. - Articulations ponctuelles.

A.8.4,331. - Une articulation est dite ponctuelle si elle permet des mouvements de rotation relatifs des éléments articulés autour d'un axe de rotation quelconque dans le plan de contact de ces éléments.

A.8.4,333.

** En cas de frettage par quadrillage, le volume relatif est dans chaque sens de 1 %.*

Article A.8.5. - Justification par l'expérimentation.

A.8.5,1.

** L'intérêt éventuel d'un modèle en béton est que l'étude peut être conduite au-delà de la phase élastique. Sinon, l'évaluation des sollicitations ne peut guère se faire que dans le domaine élastique, donnant alors des résultats comparables à ceux qu'on obtient par analyse numérique avec un programme de calcul approprié.*

*** Les tolérances d'exécution du modèle doivent être spécifiées. Il importe de prévoir l'obtention de résultats en surnombre de façon à rectifier les erreurs éventuelles de mesure ou de report. La précision des essais doit être comparable à celle des calculs courants de structures.*

A.8.5,2.

** Le cas des distributions multimodales échappe presque toujours aux possibilités pratiques d'essai.*

A.8.4,332. - Le noyau de la section rétrécie est circulaire ; son diamètre est au plus égal au tiers de la plus petite dimension transversale des pièces articulées.

A.8.4,333. - Les pièces articulées sont frettées, soit par des « épingles à cheveux » alternées dans deux sens perpendiculaires, soit par des hélices ou des cerces.

Le frettage s'étend sur une zone circulaire de diamètre au moins égal à trois fois le diamètre du noyau. Le volume relatif total des frettes est d'au moins 2 %*.

La profondeur frettée est égale au diamètre fretté, le volume des frettes pouvant être réduit de 40 % au-delà des six dixièmes de cette profondeur.

Article A.8.5. - Justification par l'expérimentation.

L'expérimentation peut apporter une aide au calcul des sollicitations (A.8.5,1.) ou servir à justifier le comportement et la résistance vis-à-vis des actions exercées (A.8.5,2.).

A.8.5,1. - Il est possible de justifier par l'expérimentation les sollicitations à prendre en compte. La méthode la plus générale consiste à opérer sur des modèles (souvent réduits) constitués de matériaux ayant un comportement élastique sous charges instantanées*.

Le choix du modèle doit faire l'objet d'une étude préalable destinée à vérifier la représentativité de celui-ci (conditions de similitude) et à établir le programme d'essais**.

L'interprétation des essais conduit à l'évaluation des sollicitations (y compris celles dues aux réactions d'appuis) et des déformations qui sont utilisées de la même manière et avec les mêmes coefficients de sécurité que les valeurs calculées suivant les procédés de la Résistance des Matériaux.

A.8.5,2. - Il est possible de justifier par l'expérimentation le comportement de tout ou partie de la structure, à condition de procéder à un nombre d'essais représentatif, compte tenu de la dispersion du phénomène en cause*.

A.8.5,21. - De façon générale les sollicitations résistantes déterminées par l'essai doivent être supérieures aux sollicitations agissantes résultant des combinaisons d'actions de l'article A.3.3., sous réserve d'appliquer les coefficients γ convenables. Cependant, ces justifications ne dispensent pas de respecter les règles de bonne construction (voir en particulier la condition de non-fragilité de l'article A.4.2. et les dispositions constructives du chapitre A.7.).

A.8.5,22.

** Cette représentativité nécessite en principe que les corps d'épreuve soient constitués de matériaux de même nature que ceux de la structure. On peut expérimenter, soit sur des éléments prélevés dans une fabrication correspondant aux conditions réelles de l'exécution, soit sur des pièces confectionnées en laboratoire.*

*** Aucune simulation n'étant possible dans ce domaine, le corps d'épreuve doit être sur ce point strictement identique à la structure concernée.*

**** Cette configuration peut être déterminée par le calcul ; la grandeur des forces est bien entendu fixée compte tenu de l'échelle du corps d'épreuve.*

Généralement les forces appliquées sont d'abord prises équivalentes aux combinaisons de service puis poussées jusqu'à rupture.

A.8.5,23.

** Il faut notamment spécifier l'échelle, les conditions de prélèvement, de confection et de conservation, l'âge au moment des essais.*

*** En particulier, la vitesse et la durée d'application des forces lors des essais doivent être spécifiées.*

A.8.5,24.

** Les possibilités ne se limitent pas aux deux cas cités ; on peut en particulier considérer des cas intermédiaires entre A.8.5,241. et A.8.5,242.*

A.8.5,241.

** Ce cas est pratiquement celui d'éléments d'assez petites dimensions prélevés parmi des pièces fabriquées en grande série.*

*** Il en résulte que le nombre d'essais doit être au moins égal à celui des essais de contrôle du matériau dont la résistance conditionne le dimensionnement. L'attention est cependant attirée sur ce que la détermination des sollicitations résistantes correspond à des lois moins bien connues et plus dispersées que celles qui intéressent les résistances des matériaux.*

**** Les appréciations doivent tenir compte des coefficients habituels (γ_s et γ_b pour les matériaux, γ_Q pour les sollicitations) et des dispersions constatées (qui interviennent par la valeur de l'écart-type). Lorsque nécessaire, les coefficients γ_Q sont décomposés conformément aux règles des Directives Communes.*

A.8.5,22. - On opère sur des corps d'épreuve représentatifs des structures réelles vis-à-vis du (ou des) caractère(s) concerné(s)*.

On peut limiter les corps d'épreuve à une partie de la structure, à condition que l'enlèvement des autres parties n'ait pas d'influence sur l'objectif de l'essai.

Les états de surface des reprises de bétonnage et des joints doivent être conformes à ce qui est prévu pour les structures définitives**.

Le système de forces appliquées doit correspondre à la configuration la plus défavorable***, eu égard à l'effet étudié.

A.8.5,23. - Une étude préalable doit être conduite dans le but de :

- définir les corps d'épreuve compte tenu des conditions ci-dessus et notamment de l'article A.8.5,22.* ;
- définir de façon détaillée le programme d'essais** ;
- fournir les bases de l'interprétation des essais.

A.8.5,24. - Les deux cas le plus fréquemment rencontrés sont examinés ci-dessous* ; il s'agit des corps d'épreuve provenant d'une fabrication courante (A.8.5,241.) et de ceux fabriqués en laboratoire (A.8.5,242.).

A.8.5,241. - Le cas examiné ci-après vise des corps d'épreuve provenant d'une fabrication courante et qui sont donc identiques aux éléments réels* ; les essais portent généralement sur l'ensemble du comportement.

Le nombre d'essais doit être suffisamment grand pour que l'on puisse procéder à une interprétation statistique des résultats et en déduire notamment des sollicitations résistantes caractéristiques correspondant à des fractiles et niveaux de confiance au moins égaux à ceux qui correspondent à la définition de la résistance caractéristique du matériau en cause**.

Ces sollicitations résistantes sont directement utilisées dans les justifications vis-à-vis des états limites de service. Pour en déduire les valeurs de calcul des sollicitations résistantes ultimes, des appréciations sont généralement nécessaires***.

A.8.5,242.

** Les corps d'épreuve sont alors souvent exécutés en micro-béton.*

*** L'emploi de plusieurs valeurs pour certains paramètres est notamment justifié quand les écarts sur ces dimensions ont une grande influence sur le comportement étudié.*

A.8.5,242. - Le cas examiné ci-après vise des corps d'épreuve fabriqués en laboratoire, les essais pouvant porter sur tout ou partie du comportement.

L'échelle peut être réduite* et on peut (éventuellement) faire varier certains paramètres géométriques**.

Le nombre des essais peut être restreint (voire unique) compte tenu de la faible dispersion liée à la confection des corps d'épreuve en laboratoire. On obtient directement par la moyenne des résultats (ou par la valeur unique) la valeur de service du caractère étudié à condition que les corps d'épreuve aient même résistance caractéristique. Par contre, l'évaluation d'une valeur de calcul ultime donne lieu à appréciation et de toute façon il faut tenir compte du fait que les lois de dispersion et les coefficients de variation ne sont pas les mêmes lorsqu'on passe de la construction réelle au laboratoire.

DEUXIÈME PARTIE

**RÈGLES APPLICABLES
AUX OSSATURES ET ÉLÉMENTS COURANTS
DES STRUCTURES EN BÉTON ARMÉ**

CHAPITRE B.1.

INDICATIONS SUR LE CHOIX DES MATÉRIAUX

Article B.1.1. - *Indications sur le choix des bétons en fonction des résistances à obtenir et des conditions de fabrication.*

CHAPITRE B.1.

INDICATIONS SUR LE CHOIX DES MATÉRIAUX

Article B.1.1. - **Indications sur le choix des bétons en fonction des résistances à obtenir et des conditions de fabrication.**

L'article A.2.1,13. des présentes règles stipule qu' « à défaut de précédents et d'études préalables, on peut admettre, *a priori*, pour des bétons courants, lors de la rédaction des projets, des valeurs de la résistance caractéristique à la compression dont la pratique a montré qu'elles peuvent être normalement atteintes sur les chantiers ». Les projets sont donc établis à partir d'une résistance caractéristique spécifiée qu'il y a lieu d'obtenir à l'exécution et, au stade de leur élaboration, les compositions des bétons ne sont fournies qu'à titre indicatif à moins que l'on ait effectué des études préalables complètes ou que l'on dispose, soit, de références précises, soit, de garanties comme c'est le cas pour les bétons prêts à l'emploi à caractéristiques normalisées (B.C.N.) soumis à un autocontrôle surveillé.

Le commentaire du même article A.2.1,13. indique des valeurs susceptibles d'être normalement atteintes en fonction de certaines conditions de fabrication. Mais, fréquemment, ces conditions ne sont pas remplies sur les chantiers où sont exécutés des ossatures et éléments courants de structures et il est souvent difficile, pour ces mêmes chantiers, de disposer d'informations précises sur les bétons susceptibles d'être mis en oeuvre au lieu de l'exécution.

Le tableau ci-après indique, à la date d'approbation du présent texte, les dosages en kg/m³ permettant d'obtenir dans la très grande majorité des cas les **résistances caractéristiques** dont la normalisation est en cours. Les indications correspondent à des bétons présentant un affaissement de l'ordre de 10 cm à l'essai normalisé. Le tableau fait référence aux normes NF P 15-300 et NF P 15-301.

Rien ne s'oppose, bien entendu, lorsque les conditions requises sont remplies, à adopter pour les mêmes compositions des résistances caractéristiques supérieures.

Classes du ciment		45 et 45 R		55 et 55 R	
Conditions de fabrication du béton		CC	AS	CC	AS
f_{c28}	16 MPa	300			
	20 MPa	350	325	325	300
	25 MPa	(1)	400	375	350
	30 MPa	non admis	(1)	(1)	(1)

(1) Cas à justifier par une étude appropriée.

Dans ce tableau CC et AS signifient :

CC conditions courantes de fabrication des bétons ;

AS conditions courantes de fabrication des bétons avec **auto-contrôle surveillé**.

L'auto-contrôle surveillé intervient essentiellement par la rigueur accrue qu'il introduit dans le processus de fabrication.

Il est loisible également d'envisager l'utilisation de bétons présentant des résistances supérieures à celles indiquées ci-dessus. De tels bétons présentent, en outre, l'avantage d'une plus grande durabilité. Toutefois, les limites données au chapitre A.2. doivent être respectées.

Article B.1.2. - **Aciers.**

Les projets sont établis à partir d'armatures dont les caractéristiques sont spécifiées dans les textes réglementaires en vigueur*.

Article B.1.2. - **Aciers.**

* Il s'agit du titre I du fascicule 4 du C.C.T.G., du D.T.U. 21 et des D.T.U. particuliers qui s'y réfèrent.

Les armatures doivent faire l'objet d'une fiche d'homologation délivrée par la commission interministérielle d'homologation et de contrôle des armatures pour béton armé.

Toutefois, l'emploi d'aciers non homologués reste possible sous réserve de dérogation motivée.

CHAPITRE B.2.

DOMAINE D'APPLICATION

** Il s'agit habituellement de structures constituées de poteaux verticaux, de dalles et de poutres. L'application de ces règles aux ponts n'est pas envisagée.*

Article B.2.1. - Les « constructions courantes ».

** Il s'agit de valeurs de service (ou d'utilisation), en principe de valeurs nominales.*

*** Entrent normalement dans cette catégorie :*

- les bâtiments à usage d'habitation et d'hébergement ;
- les bâtiments à usage de bureaux ;
- les constructions scolaires ;
- les constructions hospitalières ;

et le plus souvent :

- les bâtiments à usage commercial (magasins, boutiques...) à l'exclusion des bâtiments de stockage ;
- les salles de spectacle.

Les cas n'entrant pas dans le cadre normal visé ci-dessus sont, par exemple, ceux où les points d'appui des différents niveaux de la structure ne sont pas superposés.

**** Ce sont, par exemple, des charges mobiles de faible intensité, l'action d'un cric, les charges de meubles, de cloisonnements ou d'autres équipements de faible poids (appareils ménagers, canalisations).*

CHAPITRE B.2.

DOMAINE D'APPLICATION

De nombreux ouvrages* sont constitués en totalité ou en partie d'éléments de structures susceptibles d'être justifiés par des règles dont l'expérience a montré la validité et qui permettent d'éviter des calculs laborieux dont la précision risquerait d'ailleurs souvent d'être illusoire.

Les domaines d'application de ces différentes règles sont définis aux paragraphes les concernant.

Cependant, on distingue conventionnellement dans la suite du texte trois catégories de constructions.

Article B.2.1. - Les « constructions courantes ».

Dans les « constructions courantes » les charges d'exploitation sont modérées* : les valeurs de ces charges sont alors au plus égales à deux fois celles des charges permanentes ou à 5000 N/m²**.

De plus, les charges localisées appliquées à un élément quelconque de plancher (dalle, poutrelle, poutre) et généralement associées implicitement aux charges réparties*** doivent être inférieures à la plus grande des deux valeurs : 2000 N et le quart de la charge d'exploitation totale susceptible d'être appliquée à cet élément.

Article B.2.2. - **Les « constructions industrielles ».**

* Il s'agit de valeurs de service (ou d'utilisation), en principe de valeurs nominales.

** Entrent normalement dans cette catégorie :

- les bâtiments industriels proprement dits (usines, ateliers...);

- les entrepôts.

Dans certains locaux, il existe des charges particulières qui ne peuvent être décrites par la partie 1 de la norme NF P 06-001, avec des charges réparties. C'est le cas par exemple de planchers supportant des charges roulantes lourdes. Dans ce cas, il appartient au maître d'ouvrage ou au maître d'œuvre de définir les charges de façon précise en fixant la valeur du coefficient d'amplification dynamique.

Article B.2.3. - **Les « constructions spéciales ».**

* Entre, par exemple, dans cette catégorie, une construction comportant des parkings de véhicules légers, couverte par un plancher sous chaussée.

Article B.2.2. - **Les « constructions industrielles ».**

Dans les « constructions industrielles » les charges d'exploitation sont relativement élevées : les valeurs* de ces charges sont alors supérieures à deux fois celles des charges permanentes ou à 5000 N/m² ; elles comprennent le plus souvent des charges localisées importantes, éventuellement mobiles, et pouvant donner lieu à des effets dynamiques**.

Article B.2.3. - **Les « constructions spéciales ».**

Dans les « constructions spéciales » certaines parties de la structure peuvent être assimilées à des éléments de « constructions courantes », d'autres à des éléments de « constructions industrielles », d'autres enfin relèvent de l'application des règles générales*.

Article B.2.4. - **Caractéristiques d'exposition.**

Par ailleurs, les caractéristiques d'exposition d'une construction par rapport à son environnement ainsi que la situation d'un élément de construction par rapport à l'enveloppe de celle-ci permettent de définir les trois degrés de nocivité des ouvertures de fissures.

Cas de fissuration préjudiciable.

La fissuration est considérée comme préjudiciable lorsque les éléments en cause sont exposés aux intempéries ou à des condensations ou peuvent être alternativement noyés et émergés en eau douce.

Cas de fissuration très préjudiciable.

La fissuration est considérée comme très préjudiciable lorsque les éléments en œuvre sont exposés à un milieu agressif (eau de mer, atmosphère marine telle qu'embruns et brouillards salins, eau très pure, gaz ou sols particulièrement corrosifs) ou bien doivent assurer une étanchéité.

Cas de fissuration peu préjudiciable.

La fissuration est considérée comme peu préjudiciable dans les autres cas.

CHAPITRE B.3.

ÉVALUATION DES SOLLICITATIONS

Article B.3.1. - Actions.

* Les normes et règlements principaux définissant certaines actions sont mentionnés en A.3.1.1.

** Il est rappelé que les normes en vigueur prévoient que les éléments porteurs supportant une surface importante de planchers peuvent, si les conditions réelles d'exploitation le justifient, être calculés pour une charge d'exploitation unitaire inférieure à celle servant de base aux calculs des éléments secondaires (hourdis, poutrelles). A défaut de précisions dans les textes réglementaires ou normatifs, le Cahier des Clauses Techniques Particulières (C.C.T.P.) indique dans quelles conditions une telle réduction de la charge d'exploitation peut être envisagée.

Les mêmes normes prévoient que les éléments porteurs supportant un grand nombre de niveaux peuvent, dans certains cas, être calculés pour une charge d'exploitation inférieure à celle ayant servi de base aux calculs des planchers.

Il est également rappelé que dans les constructions industrielles et dans les garages, il convient d'étudier les effets de charges localisées sur les éléments secondaires. A défaut de textes réglementaires ou normatifs, ces charges doivent être définies par le C.C.T.P.

** Conformément à l'article D.1.2.21. de l'annexe D, la valeur nominale du vent est prise égale à :

1,2 fois la « charge normale » des règles NV 65 révisées vis-à-vis des états limites ultimes de résistance ;

la « charge normale » vis-à-vis des états limites de service, éventuellement à considérer.

La valeur nominale définie au dernier paragraphe ci-dessus peut cependant être réduite pour certains états limites de service non susceptibles de mettre en cause la durabilité des constructions.

**** Des règles particulières sont données pour la vérification de la résistance à l'effort tranchant dans les zones des poutres autres que celles voisines des appuis (B.6.7.1.).

Article B.3.2. - Sollicitations.

* Par exemple, les sollicitations d'un plancher dues aux charges pesantes peuvent être évaluées par la méthode « forfaitaire » (B.6.2.21.) alors que les sollicitations dues au vent sont évaluées par le calcul simplifié en portique défini au paragraphe B.8.1.2.

CHAPITRE B.3.

ÉVALUATION DES SOLLICITATIONS

Article B.3.1. - Actions.

Les constructions, dont les dimensions et les dispositions constructives sont telles que, conformément aux indications de l'article B.5, il est loisible de ne pas tenir compte des effets du retrait et des variations de la température extérieure, peuvent, dans les cas usuels, être soumises aux actions* mentionnées ci-après, avec leur désignation symbolique :

G action des charges permanentes - évaluées à partir des volumes définis par les dessins d'exécution ;

Q_B action des charges d'exploitation** - évaluées à partir des valeurs nominales de celles-ci ;

W action du vent*** ;

S_n action de la neige.

L'action Q_B des charges d'exploitation est, ou n'est pas, prise en compte dans les différentes travées, par travées entières****, lorsqu'il s'agit de charges réparties, suivant indications données en B.6.1.2. Les cloisons sont à compter dans la valeur de G, sauf disposition contraire des documents particuliers du marché.

Article B.3.2. - Sollicitations.

Les sollicitations de calcul sont obtenues, par application des principes de la Résistance des Matériaux, en envisageant successivement les diverses combinaisons d'actions et les différents cas de charge.

On peut admettre en outre d'appliquer le principe de superposition aux sollicitations évaluées par les diverses méthodes de calcul indiquées dans les présentes règles. Les courbes enveloppes des sollicitations de calcul peuvent en être déduites*.

Article B.3.3. - Justification de l'équilibre statique.

B.3.3.1. - Equilibre statique pur.

** Appuis du type à simple contact tels que les élastomères.*

B.3.3.2. - Autres cas.

** Un cas semblable concerne la stabilité au renversement d'un mur de soutènement.*

*** Des textes spécifiques traitent de certains ouvrages particuliers. Par exemple : cuvelages, réservoirs surélevés, cheminées...*

Article B.3.3. - Justification de l'équilibre statique.

On rencontre les cas suivants :

B.3.3.1. - Equilibre statique pur.

C'est, notamment, le cas d'une poutre console reposant sur ses appuis* par des dispositifs à réaction unilatérale de telle sorte qu'il existe une possibilité cinématique de basculement.

Le cas de charge à considérer est le quatrième évoqué en B.6.1.21. sauf que l'on place sur la travée adjacente au porte-à-faux la charge permanente 0,9 G au lieu de G.

B.3.3.2. - Autres cas.

Ce sont les cas où la possibilité de rupture d'équilibre statique provient de l'épuisement de la résistance d'un matériau ou de celle des fondations. Il s'agit, par exemple, de la justification de stabilité au renversement d'un bâtiment sous l'action du vent*.

Il suffit généralement d'appliquer les combinaisons d'actions de l'article B.6.1.2. mais les charges stabilisantes doivent être évaluées avec le maximum de précision. On retient, par exemple, pour le béton le poids volumique résultant de sa densité moyenne d'armatures ; on retient le poids minimal des cloisons et des revêtements, valeurs qui peuvent être inférieures à celles admises par simplification pour le calcul des planchers et poteaux**.

CHAPITRE B.4.

LIAISONS ENTRE LES DIVERS ÉLÉMENTS DES CONSTRUCTIONS

** L'étude de la transmission des efforts entre les divers éléments des constructions et de la réalisation d'un chaînage général de chaque bâtiment doit être un des soucis essentiels de l'ingénieur. Les dispositions qui en résultent sont susceptibles de limiter l'ampleur des désordres pouvant résulter de sollicitations exceptionnelles non prises en compte dans les calculs telles que séismes, bombardements ou explosions accidentelles.*

L'efficacité des chaînages dépend non seulement de la résistance à la traction de leurs armatures, mais aussi des conditions d'ancrage de celles-ci.

Dans les bâtiments à murs porteurs, on se réfère aux D.T.U. correspondants : 20.1 pour les maçonneries et 23.1 pour les murs banchés.

Dans le cas de bâtiments à ossature, les liaisons destinées à assurer le chaînage général sont en principe prévues dans certains éléments de l'ossature, normalement dans les poteaux et les poutres au droit des poteaux. Pour les poutres la section de ces armatures formant chaînage ne doit pas être inférieure à 0,5 cm² par mètre de largeur de plancher affectée au chaînage, pour les aciers de classe au moins égale à Fe E 400. Ces armatures doivent en particulier être ancrées sur les appuis de rive. Pour les poteaux on se réfère aux dispositions constructives les concernant (article B.8).

CHAPITRE B.4.

LIAISONS ENTRE LES DIVERS ÉLÉMENTS DES CONSTRUCTIONS

On doit réaliser des liaisons efficaces entre les divers éléments des constructions afin d'assurer non seulement la transmission correcte des efforts dans tous les cas de charge considérés dans les calculs mais également un chaînage général de chaque bâtiment*.

CHAPITRE B.5.

EFFETS DES VARIATIONS DIMENSIONNELLES
ET DES TASSEMENTS DIFFÉRENTIELS

Article B.5.0. - Généralités.

* En effet, les variations dimensionnelles sont généralement petites par rapport aux déformations à l'état limite ultime.

Article B.5.1. - Dimensions des blocs entre joints.

* Entre les valeurs limites de 25 et de 50 m, on peut retenir, pour un bâtiment de situation géographique déterminée, une valeur intermédiaire justifiée. A titre d'exemple, pour la France métropolitaine, on peut admettre, comme dimensions entre joints, des longueurs de :

25 m dans les départements voisins de la Méditerranée ;

30 à 35 m dans les régions de l'Est, les Alpes et le Massif Central ;

40 m dans la Région parisienne ;

50 m dans les régions de l'Ouest.

** Dans le cas fréquent de bâtiments présentant en plan une forme rectangulaire allongée, la présence aux deux extrémités de palées, destinées à assurer le contreventement longitudinal, et rendues pratiquement indéformables par des triangulations, des voiles en béton armé ou des remplissages en maçonnerie, est très défavorable en ce qui concerne les effets des variations dimensionnelles ; il est bien préférable, lorsque cela est possible, de disposer de telles palées de contreventement au voisinage du milieu de la longueur des bâtiments.

On constate souvent dans les angles aux extrémités des planchers des fissures sensiblement inclinées à 45° par rapport à l'axe longitudinal des bâtiments, même lorsque la longueur de ceux-ci n'atteint pas les distances maximales entre joints tolérées dans le présent article. Pour limiter l'ouverture de telles fissures, il convient de disposer dans les travées extrêmes, soit des armatures parallèles aux bissectrices des angles, soit des armatures dans deux directions orthogonales, de section suffisante.

CHAPITRE B.5.

EFFETS DES VARIATIONS DIMENSIONNELLES
ET DES TASSEMENTS DIFFÉRENTIELS

Article B.5.0. - Généralités.

Les effets des variations dimensionnelles qui peuvent habituellement être négligés dans les vérifications d'état limite ultime sont en principe à envisager dans les états limites de service*. Mais il est loisible de ne pas les prendre en compte dans les calculs sous réserve de respecter certaines dispositions constructives faisant l'objet des paragraphes suivants.

Article B.5.1. - Dimensions des blocs entre joints.

Dans les calculs relatifs aux « constructions courantes » et aux « constructions industrielles », on peut ne pas tenir compte des effets du retrait et des variations de température pour les éléments de construction compris entre joints distants au maximum de :

25 m dans les régions sèches et à forte opposition de température ;

50 m dans les régions humides et tempérées*.

Quand ces distances limites sont dépassées, on tient compte dans les calculs des effets du retrait et des variations de température extérieure à moins que des dispositions spéciales ne soient prises pour pallier ces effets. On admet cependant qu'un léger dépassement des limites précédentes permet de ne prendre en compte qu'une fraction des effets du retrait et des variations de température. Si l_{\max} est la distance maximale entre joints autorisée et l , la distance entre joints prévue au projet et si S_{r+T} représente l'une des sollicitations provoquées dans la construction projetée par le retrait et la température, on admet de ne conserver que la fraction α , définie ci-après, de cette sollicitation.

$$\text{Si } l \leq l_{\max} \quad \alpha = 0$$

$$\text{Si } l_{\max} < l \leq 1.25 l_{\max} \quad \alpha = 4 \left(\frac{l}{l_{\max}} - 1 \right)$$

$$\text{Si } l > 1.25 l_{\max} \quad \alpha = 1$$

La tolérance, consistant à négliger les effets du retrait et des variations de température pour des éléments de construction compris entre joints distants au maximum des longueurs fixées ci-dessus, ne s'applique qu'aux éléments d'une ossature complète en béton armé reposant sur des supports normalement flexibles**. Cette tolérance ne vise pas le cas des poutres de grand longueur reposant sur des appuis en maçonnerie pour lequel il convient de prendre toutes dispositions nécessaires pour que les effets du retrait et des variations thermiques ne produisent pas de désordres dans les maçonneries ni éventuellement des efforts anormaux dans les poutres.

***** Il est précisé que les effets thermiques sont habituellement plus sensibles dans les étages sous terrasse pour lesquels il convient normalement de prévoir entre le dernier plancher et la terrasse des joints supplémentaires, appelés joints « diapason », permettant de diviser au moins par deux les distances entre joints principaux.**

On constate également que les effets thermiques sont peu sensibles entre des niveaux soumis, du fait de leur destination, aux mêmes conditions de chauffage ou de climatisation. C'est principalement dans les niveaux de transition (entre infrastructure et superstructure par exemple) que les effets des variations dimensionnelles sont les plus sensibles.

Article B.5.2. - Effets des variations dimensionnelles dans le sens vertical.

** C'est le cas de certains immeubles dont les poteaux sont placés à l'extérieur des façades ou lorsque l'isolation thermique des pignons se trouve placée du côté intérieur du bâtiment.*

*** Ces règles conduisent approximativement à une hauteur, hors infrastructure, de 40 m dans le cas de cloisons rigides et fragiles, et de 100 m dans le cas contraire sous réserve que les portées soient au moins égales à 6 m.*

Les phénomènes thermiques envisagés dans le présent paragraphe ont des conséquences d'autant plus sensibles que l'on se trouve dans les étages plus élevés. C'est donc dans les niveaux supérieurs qu'il faut, à défaut de dispositions particulières, examiner les conséquences des dénivellations d'appuis sur la structure et sur les cloisonnements bloqués par celle-ci, du fait de leur mise en parallélogramme.

Le respect des valeurs limites indiquées ci-contre pour les variations dimensionnelles et pour les tassements ne saurait garantir l'absence totale de fissurations dans les cloisonnements, mais a pour conséquence de limiter ces fissurations dans des conditions normalement acceptables.

Article B.5.3. - Pourcentages minimaux d'armatures longitudinales dans les éléments exposés.

** Les balcons dont la largeur excède 1,50 m ne sont pas considérés comme rentrant dans cette catégorie et le projeteur doit, outre le respect de conditions au moins équivalentes à celles prévues pour les ouvrages de dimensions courantes, examiner, cas par cas, les dispositions de coffrage et de ferrailage à prévoir en vue du comportement satisfaisant de ces ouvrages.*

Les joints prévus dans les ossatures en élévation*** ne sont pas obligatoirement à prolonger dans les parties enterrées et les fondations où il peut être préférable de n'en pas prévoir afin notamment d'éviter les fondations excentrées (à moins que des coupures totales ne soient nécessaires en raison de conditions de fondation différentes). Toutefois dans les étages de sous-sols présentant de grandes dimensions en plan, il convient de prolonger les joints prévus en élévation afin de limiter les effets des variations dimensionnelles qui peuvent y être très sensibles compte tenu des conditions d'ambiance (ventilation, température).

Article B.5.2. - Effets des variations dimensionnelles dans le sens vertical.

Les **variations de température** peuvent intervenir dans le comportement des structures et des remplissages lorsque les éléments porteurs de ces structures se trouvent situés, pour une part, à l'intérieur et, pour une autre part, à l'extérieur de la barrière thermique de la construction*.

Les **tassements différentiels** de fondations peuvent également intervenir de façon semblable dans le comportement des structures et des remplissages. On admet dans les cas de « constructions courantes » et de « constructions industrielles » de ne pas tenir compte, pour la structure et pour les remplissages, de l'ensemble de ces effets sous réserve que la dénivellation prévisible dans les vérifications aux états limites de service, reste inférieure à la plus petite des valeurs suivantes** :

$\frac{1}{300}$ de la portée (distance entre les éléments porteurs intérieurs et extérieurs) ;

$\frac{1}{500}$ de cette portée lorsqu'interviennent seuls les effets de tassements ;

1 cm dans le cas de cloisonnements rigides et fragiles bloqués dans l'ossature ;

2 cm dans les autres cas.

Article B.5.3. - Pourcentages minimaux d'armatures longitudinales dans les éléments exposés.

Les éléments de béton exposés sur plus d'une de leurs faces aux actions climatiques (balcons, loggias, acrotères, partie saillante des bandeaux...) sont de préférence recoupés par des joints « diapason » obtenus, soit au coulage, soit par préfabrication partielle ou totale de ces éléments.

Pour les ouvrages de dimensions courantes* armés d'aciers à haute adhérence de la classe Fe E 400 ou de treillis soudés, on applique les prescriptions suivantes :

B.5.3,1. - Lorsque la longueur des éléments en béton armé extérieurs aux bâtiments est limitée à :

6 m dans les régions humides et tempérées ;

4 m dans les régions sèches ou à forte opposition de température (telles la région littorale méditerranéenne et certaines régions de l'Est à climat relativement continental) ;

la section des armatures longitudinales est au moins égale à :

0,002 de la section de béton lorsque le béton a une résistance caractéristique de traction f_{t28} au moins égale à 2,4 MPa (ou N/mm²) et que des précautions sont prises pour éviter une dessiccation trop rapide pendant les premiers jours du durcissement ;

0,0025 de la même section lorsque les conditions ci-dessus ne sont pas satisfaites.

B.5.3,2. - Lorsque les longueurs des éléments dépassent :

12 m dans les régions humides et tempérées ;

8 m dans les régions sèches ou à forte opposition de température ;

ou lorsque les éléments sont solidaires à leurs extrémités d'une structure rigide (balcon ou loggia entre deux murs), la section des armatures longitudinales est au moins égale à 0,005 de la section de béton.

B.5.3,3. - Pour des longueurs comprises entre 6 m et 12 m d'une part, et 4 m et 8 m d'autre part, suivant les régions, la section minimale des armatures longitudinales est obtenue par interpolation linéaire entre les valeurs précédentes.

Les armatures, dont la section minimale est fixée ci-dessus, doivent être disposées de telle sorte que l'espacement entre deux barres voisines n'excède pas la plus petite des deux valeurs 25 cm et 2,5 fois l'épaisseur du béton ; elles comportent en outre une barre de plus gros diamètre* ou éventuellement un groupe de barres :

- au voisinage de l'extrémité des éléments en saillie (bandeaux saillants, balcons) ;

- à la partie haute des garde-corps.

Pour éviter que des fissures ne se propagent dans le prolongement des joints transversaux lorsque de tels joints existent, il faut prévoir en fond de joint et au voisinage de la coupure, des armatures dont la section est du même ordre de grandeur que celle disposée dans l'élément coupé.

Pour les murs en béton banché, on se réfère au D.T.U. 23.1.

Pour les parois et murs de façade en maçonnerie, on se réfère au D.T.U. 20.1.

B.5.3,3.

** Les barres de trop gros diamètre placées à l'extrémité d'un élément mince exposé aux intempéries sont à éviter, en raison du risque de corrosion de l'acier et d'éclatement du béton. L'armature de renfort à prévoir à l'extrémité des éléments saillants ne doit pas avoir un diamètre supérieur à 10 mm.*

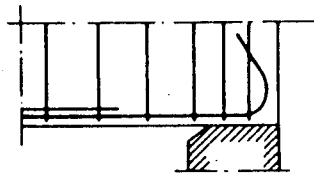
CHAPITRE B.6.
PLANCHERS ET POUTRES

Article B.6.1. - Règles générales.

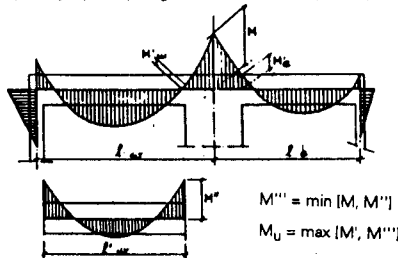
B.6.1.1. - Portée à prendre en compte dans les calculs et sections d'encastrement à vérifier.

* Dans ce dernier cas, pour fixer les points d'application de ces résultantes, on peut admettre une répartition triangulaire des pressions, la valeur maximale étant égale à la contrainte admissible sur la maçonnerie.

Il y a souvent intérêt, pour éviter les épaufrures d'arêtes des appuis en maçonnerie, à adopter une disposition qui ne charge pas les murs ou massifs au droit des arêtes, mais en retrait de celles-ci.



** Il arrive, lorsque le schéma de calcul des sollicitations fait nécessairement intervenir les portées entre axes des appuis (par exemple, calcul en portique) et que les appuis ont une grande rigidité, que les moments de continuité (M') au nu intérieur des appuis soient notablement plus faibles que ceux (M) obtenus dans l'axe de ces appuis. On effectue alors le calcul de la travée concernée avec la portée entre nus en la supposant parfaitement encadrée sur ses appuis ; on obtient ainsi un moment d'encastrement (M'') au nu de l'appui. La justification d'état limite ultime est à effectuer avec la plus grande des deux valeurs (M') et (M''). (M''') représente ici la plus petite des deux valeurs (M) et (M'').



COMMENTAIRES

CHAPITRE B.6.
PLANCHERS ET POUTRES

Article B.6.1. - Règles générales.

B.6.1.0. - Définitions.

Les planchers visés dans ce chapitre sont constitués d'une dalle horizontale associée à un système de poutres formant nervures (poutres principales, poutres secondaires, poutrelles...).

Ils sont sollicités par des charges pesantes et éventuellement par des actions climatiques (neige, vent).

B.6.1.1. - Portée à prendre en compte dans les calculs et sections d'encastrement à vérifier.

La portée à prendre en compte dans les calculs est mesurée entre points d'application des résultantes des réactions d'appui :

- dans le cas de poutres munies d'appareils d'appui ;
- dans le cas de poutres reposant sur des massifs ou des murs en maçonnerie*.

Dans les autres cas, et notamment dans celui très fréquent où les éléments de planchers reposent sur des appuis en béton (poutres, poteaux ou voiles), la portée à prendre en compte dans les calculs est mesurée entre nus des appuis.

Les sections d'appui dont on justifie la résistance aux moments d'encastrement sont alors celles des nus intérieurs des appuis sous réserve de la vérification des effets des réactions sur les appuis ou sur les nœuds qui doivent équilibrer les moments correspondants**.

B.6.1.2. - Combinaisons d'actions et cas de charge.

B.6.1.21. - Cas des éléments de planchers soumis uniquement aux actions des charges permanentes et des charges d'exploitation - à l'exclusion de toute action climatique.

* En général, la combinaison (2) n'est pas déterminante si l'on tient compte de l'adaptation qui permet un décalage de la courbe enveloppe des moments sous réserve qu'une partie de la section des aciers inférieurs soit prolongée jusqu'aux appuis.

Par contre, dans le cas d'une travée prolongée par un porte-à-faux la combinaison (2) doit être prise en considération (4^e cas).

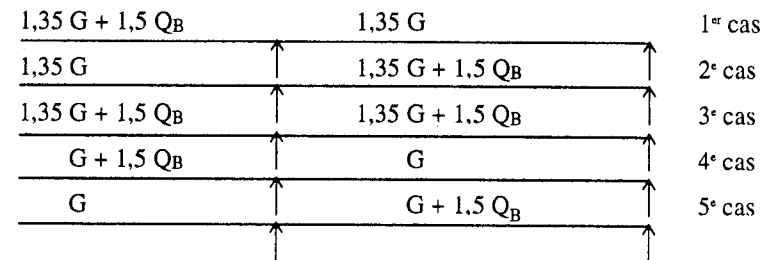
B.6.1.2. - Combinaisons d'actions et cas de charge.

B.6.1.21. - Cas des éléments de planchers soumis uniquement aux actions des charges permanentes et des charges d'exploitation - à l'exclusion de toute action climatique.

Les seules combinaisons à considérer vis-à-vis des états limites ultimes sont :

Combinaisons	Travées chargées	Travées déchargées
(1)	1,35 G + 1,5 Q _B	1,35 G
(2)*	G + 1,5 Q _B	G

Dans le cas d'une poutre sur deux appuis simples prolongée par un porte-à-faux, les différents cas de charge à considérer sont les suivants :



Le quatrième cas de charge est déterminant pour le calcul de la longueur des armatures en chapeaux du côté de la travée. Il doit être pris en considération pour la justification de l'équilibre statique, mais avec 0,9 G dans la travée entre appuis (article B.3.3,1).

Le cinquième cas de charge est éventuellement déterminant pour la vérification du moment positif en travée.

B.6.1.22. - Cas des éléments de planchers susceptibles d'être soumis aux actions des charges permanentes, des charges d'exploitation et du vent.

* Suivant les valeurs respectives des actions Q_B et W et suivant leur signe, certaines combinaisons d'actions ne sont, de toute évidence, pas à retenir. Les combinaisons (1) et (2) peuvent être considérées comme incluses dans (3) et (4) avec $W = 0$. Les combinaisons (2) et (4) appellent la même remarque que (2) au paragraphe précédent. Les deux combinaisons (3) et (4), dans le cas des travées déchargées, sont incluses dans (5) et (6).

Dans les différentes travées d'un portique soumis à l'action des charges d'exploitation et du vent, les charges d'exploitation peuvent, ou non, être appliquées par travées entières (B.3.1.) dans les conditions les plus défavorables, mais le vent est à prendre en compte, dans un sens ou dans l'autre, sur l'ensemble des travées.

Dans la grande majorité des cas, on aura normalement à retenir, pour la vérification aux moments de flexion tant sur appuis qu'en travée, la plus défavorable des deux combinaisons :

$$1,35 G + 1,5 Q_B + W$$

$$1,35 G + 1,5 W + 1,3 \psi_0 Q_B$$

La combinaison $G + 1,5 W$ est éventuellement à prendre en considération dans la vérification aux moments positifs sur appuis.

B.6.1.22. - Cas des éléments de planchers susceptibles d'être soumis aux actions des charges permanentes, des charges d'exploitation et du vent.

Les combinaisons suivantes sont, en principe, à considérer* :

Combinaisons	Travées chargées	Travées déchargées
(1)	$1,35 G + 1,5 Q_B$	$1,35 G$
(2)	$G + 1,5 Q_B$	G
(3)	$1,35 G + 1,5 Q_B + W$	$1,35 G + W$
(4)	$G + 1,5 Q_B + W$	$G + W$
(5)	$1,35 G + 1,5 W + 1,3 \psi_0 Q_B$	$1,35 G + 1,5 W$
(6)	$G + 1,5 W + 1,3 \psi_0 Q_B$	$G + 1,5 W$

où, conformément à l'article D.2.2.1., ψ_0 est le coefficient d'accompagnement défini et donné dans la norme NF P 06 001. Sa valeur est de 0,77 pour tous les locaux à l'exception des archives et des parcs de stationnement pour lesquels sa valeur est de 0,9.

B.6.1.23. - Cas des planchers susceptibles d'être soumis à l'action de la neige.

** Lorsque l'action de base est la neige, pour une altitude > 500 m, dans le cas de locaux autres qu'archives et parcs de stationnement, la valeur de ψ_0 est à majorer de 10 %. Sur les toitures-terrasses, il est d'usage de prendre en compte, soit la charge d'exploitation Q_B soit la charge de neige S_n mais non les deux simultanément, sauf dans certains cas particuliers comme les parkings en terrasse où il convient de se référer aux textes spécifiques à ces ouvrages.*

B.6.1.23. - Cas des planchers susceptibles d'être soumis à l'action de la neige.

Les combinaisons à considérer sont celles de l'article B.6.1.22. en remplaçant W par S_n^* .

B.6.1.3. Evaluation des sollicitations.

Les sollicitations se déduisent des combinaisons d'actions comme indiqué au paragraphe B.3.2.

Article B.6.2. - Cas des charges perpendiculaires à la fibre moyenne.

Les charges agissant perpendiculairement à la fibre moyenne de la poutre étudiée sont habituellement constituées des charges permanentes et des charges d'exploitation. Elles peuvent également provenir des actions climatiques.

B.6.2.1. - Evaluation des charges transmises aux différents éléments.

Les charges agissant sur un élément porteur sont d'une part, celles qui agissent directement sur lui et d'autre part, celles qui lui sont transmises par les éléments qu'il supporte, compte tenu de leur continuité éventuelle.

Dans tous les cas, pour l'évaluation des charges transmises par les hourdis aux poutres (secondaires ou principales), on peut négliger l'effet de continuité des hourdis.

Pour la transmission des charges par des éléments autres que les hourdis, il faut distinguer le cas des planchers à charge d'exploitation modérée et celui des planchers à charge d'exploitation relativement élevée définis dans les articles B.2.1. et B.2.2.

B.6.2.11. - Cas des planchers à charge d'exploitation modérée.

Dans la transmission des charges des poutrelles aux poutres, on peut admettre la discontinuité des différents éléments, exception faite toutefois :

- des travées de rive des poutrelles et des poutres où, sur le premier appui intermédiaire, il est tenu compte de la solidarité, soit en prenant en compte les moments de continuité adoptés, soit forfaitairement en majorant les réactions correspondant aux travées indépendantes de 15 % s'il s'agit de poutrelles à deux travées et de 10 % s'il s'agit de poutrelles à plus de deux travées ;
- des travées de rive prolongées par une console où l'on tient compte de l'effet de console.

B.6.2.12. - Cas des planchers à charge d'exploitation relativement élevée.

Dans la transmission des charges des poutres secondaires aux poutres principales, on doit tenir compte de la continuité des poutres secondaires en envisageant que les charges variables sont appliquées sur les travées de part et d'autre de la poutre principale mais sans pousser plus loin l'étude des chargements par travées alternées. Les moments de continuité sont alors évalués par la méthode définie à l'article B.6.2.22.

B.6.2.2. - Méthodes simplifiées de calcul des planchers.

*B.6.2.20. - * Ces méthodes simplifiées tiennent compte des redistributions admissibles des efforts.*

Elles ne s'appliquent pas au calcul de poutres n'appartenant pas à un plancher telles, par exemple, les poutres sous chemins de roulement de ponts roulants où il est d'usage d'appliquer les méthodes de calcul en continuité théorique ou de calcul en portiques, au moins sous l'action des charges mobiles.

L'application des méthodes de calcul en continuité théorique aux poutres appartenant à un plancher avec dalle générale, conduit souvent à des résultats d'une précision illusoire en raison des incertitudes qui règnent sur la loi de variation des moments d'inertie des sections transversales à prendre en compte et des effets de solidarité avec les poteaux.

B.6.2.2. - Méthodes simplifiées de calcul des planchers.

B.6.2.20. - Dans le cas de planchers comportant des poutres (secondaires et principales) surmontées par une dalle générale à laquelle elles sont liées, il est légitime d'utiliser, pour le calcul des poutres, les méthodes de calcul simplifiées* indiquées ci-après dont le domaine d'application est essentiellement défini en fonction du rapport de la charge d'exploitation aux charges permanentes et limité éventuellement par des conditions complémentaires.

Ces méthodes s'appliquent aussi bien aux vérifications aux états limites ultimes qu'à celles éventuellement à faire aux états limites de service.

B.6.2.21. - Méthode de calcul applicable aux planchers à charge d'exploitation modérée dite « méthode forfaitaire ».

B.6.2.210. - Domaine d'application.

En plus de la condition définie en B.2.1. dans le cadre des « constructions courantes » (charge d'exploitation au plus égale à deux fois la charge permanente ou à 5 000 N/m²), la méthode ne s'applique qu'à des éléments fléchis (poutres ou dalles calculées en flexion dans un seul sens) remplissant les conditions suivantes :

- les moments d'inertie des sections transversales sont les mêmes dans les différentes travées en continuité ;
- les portées successives sont dans un rapport compris entre 0,8 et 1,25 ;
- de plus, la fissuration ne compromet pas la tenue du béton armé ni celle de ses revêtements.

Dans les cas où l'une de ces trois conditions complémentaires n'est pas satisfaite, on peut appliquer la méthode de calcul des planchers à charge d'exploitation relativement élevée définie en B.6.2.22., mais il est alors admissible d'atténuer les moments sur appuis dus aux seules charges permanentes par application aux valeurs trouvées d'un coefficient compris entre 1 et 2/3 ; les valeurs des moments en travée sont majorées en conséquence.

B.6.2,211. - Principe de la méthode.

** D'où les dénominations de « méthode forfaitaire » ou « règles forfaitaires » pour désigner cette méthode et les règles qui en résultent. On peut se référer aux indications de l'annexe E.1.*

B.6.2,22. - Méthode de calcul applicable aux planchers à charge d'exploitation relativement élevée.

B.6.2,220. - Domaine d'application.

** Elle peut également s'appliquer à des planchers à charge d'exploitation modérée, notamment lorsque l'une des conditions complémentaires du domaine d'application n'est pas remplie. Il est alors loisible d'apporter aux valeurs des moments sur appuis dus aux charges permanentes les réductions indiquées à l'article B.6.2,210.*

B.6.2,221. - Principe de la méthode.

** On peut se référer aux règles définies à l'annexe E.2.*

B.6.2,211. - Principe de la méthode.

La méthode consiste à évaluer les valeurs maximales des moments en travée et des moments sur appuis à des fractions, fixées forfaitairement*, de la valeur maximale du moment fléchissant M_0 dans la « travée de comparaison », c'est-à-dire dans la travée indépendante de même portée libre que la travée considérée et soumise aux mêmes charges. Les valeurs forfaitaires adoptées doivent avoir reçu la sanction de l'expérience.

B.6.2,22. - Méthode de calcul applicable aux planchers à charge d'exploitation relativement élevée.

B.6.2,220. - Domaine d'application.

La méthode s'applique essentiellement aux planchers des « constructions industrielles », tels qu'ils sont définis en B.2.2. (charge d'exploitation supérieure à deux fois la charge permanente ou à $5\,000\text{ N/m}^2$)*.

B.6.2,221. - Principe de la méthode.

La méthode est une méthode de continuité simplifiée due à Albert Caquot. Elle apporte à la méthode de continuité théorique des corrections pour tenir compte :

- de la variation du moment d'inertie des sections transversales le long de la ligne moyenne de la poutre par suite de la variation de la largeur efficace de la dalle supérieure qui a pour effet de réduire dans une certaine mesure les moments sur appuis et corrélativement d'accroître les moments en travée par rapport à la continuité théorique ;
- de l'amortissement des effets des chargements des travées successives, amortissement qui est plus important que le prévoit la continuité théorique, ce qui permet de limiter le nombre des travées recevant les charges d'exploitation.

La méthode de A. Caquot initialement établie pour les poutres non solidaires des poteaux, a été étendue au calcul des poutres solidaires des poteaux. Elle peut être appliquée en tenant compte ou non de cette solidarité*.

B.6.2.3. - Courbes enveloppes.

* Il est rappelé que dans le cas de travées prolongées par un porte-à-faux, il faut également considérer la combinaison (2).

B.6.2.31. - Planchers à charge d'exploitation forfaitaire.

* Dans certaines conditions restrictives d'application de la « méthode forfaitaire », conditions d'ailleurs fréquemment rencontrées, on peut se dispenser du tracé précédent en appliquant les règles forfaitaires définies dans l'annexe E.1. pour fixer les longueurs des armatures supérieures et des armatures inférieures de second lit.

B.6.2.3. - Courbes enveloppes.

B.6.2.30. - Les courbes enveloppes des sollicitations de calcul s'obtiennent, dans le cas général, en envisageant les divers cas de charge pour les diverses combinaisons d'actions. Dans le cas d'éléments de planchers uniquement sollicités par des charges permanentes (G) et par des charges d'exploitation (Q_B), les combinaisons à considérer* sont les combinaisons (1) définies en B.6.1,21. compte tenu des indications données en B.3.1. relativement à la prise en compte de (G) et de (Q_B).

B.6.2.31. - Planchers à charge d'exploitation modérée calculés par la « méthode forfaitaire »*.

Les courbes enveloppes résultent du choix effectué des moments sur appuis et en travée.

Leur tracé *a posteriori* peut être effectué ; il suffit d'affecter à chaque cas de charge (charge permanente seule ou charge permanente et charge d'exploitation) la part des moments sur appuis qui lui correspond - dans les hypothèses des travées adjacentes soumises ou non à la charge d'exploitation - par une règle proportionnelle appliquée aux moments retenus.

B.6.2.32. - Planchers à charge d'exploitation relativement élevée.

Les courbes enveloppes résultent des conditions d'application de la méthode définie à l'article B.6.2,221. En dehors du cas des travées prolongées par un porte-à-faux, il suffit de considérer l'action 1,35 G dans toutes les travées et l'action 1,5 Q_B ou 0 (charge d'exploitation nulle) dans les différentes travées, en se limitant aux cas de charge prévus dans l'application de la méthode.

Article B.6.3. - Etat limite d'ouverture des fissures.

** C'est le cas, par exemple, des réservoirs et cuves (fascicule n° 74 du C.C.T.G.) des cuvelages dans les parties immergées de bâtiment (D.T.U. 14.1).*

Article B.6.4. - Condition de non-fragilité.

** Le pourcentage minimal de 0,001 correspond sensiblement à la section d'acier de classe Fe E 400 équilibrant, sous une contrainte égale à la limite d'élasticité, le moment de fissuration de la section droite - moment correspondant à un diagramme de Navier en matériau homogène, la contrainte de traction maximale étant égale à la résistance caractéristique à la traction.*

*** Se référer à l'article A.4.2,2. (texte et commentaire).*

Article B.6.5. - Etat limite de déformation.

B.6.5,1. - Dispositions générales.

** Une telle éventualité se rencontre, par exemple, dans le cas de planchers flexibles reposant en façade sur des maçonneries porteuses, par suite de la rotation sur appui.*

*** Parmi les incidents auxquels ont donné lieu les constructions en béton armé, un grand nombre a pour cause la déformation excessive des éléments fléchis. Ces incidents ne mettent généralement pas en cause le bon comportement des ouvrages en béton armé eux-mêmes ; ils affectent, le plus souvent, les revêtements de sols ou de plafonds et surtout les cloisons ; les réparations qu'ils nécessitent entraînent des frais importants. Les exigences formulées par certains maîtres d'œuvre, relativement à la retombée des poutres ou à l'épaisseur des planchers, l'accroissement des contraintes sous charges de service, la réduction des délais de construction sont autant de facteurs susceptibles d'aggraver l'importance de ces incidents.*

Article B.6.3. - Etat limite d'ouverture des fissures.

A défaut de prescriptions particulières du C.C.T.P., on admet de ne pas effectuer de vérification d'état limite d'ouverture des fissures dans le cas de fissuration peu préjudiciable.

Les ouvrages, dont certains éléments peuvent être en contact avec l'eau, sont vérifiés conformément aux prescriptions des articles A.4.5.33. A.4.5.34 et A.8.3. à moins qu'il ne s'agisse d'ouvrages relevant de règles particulières*.

Article B.6.4. - Condition de non-fragilité.

Dans toute poutre comportant une zone tendue, qu'elle soit soumise à la flexion simple ou composée, les armatures longitudinales de traction doivent présenter une section au moins égale à 0,001 de la section droite de la poutre*.

On peut se dispenser de la vérification de la condition de non-fragilité dans les sections sur appuis des poutres continues sous réserve que la section des armatures tendues, prévue en travée et respectant cette condition de non-fragilité, équilibre le moment relatif à la poutre considérée sur appuis simples ou que la section des armatures tendues en travée, majorée de la demi-somme des sections des armatures sur appuis, soit au moins égale à 0,002 de la section droite de la poutre. Une telle dérogation n'est pas admise sur les appuis d'équilibrage des porte-à-faux.

La majoration de 20 % des aciers calculés en flexion dispense de l'application de la condition de non-fragilité**.

Article B.6.5. - Etat limite de déformation.

B.6.5,1. - Dispositions générales.

Les déformations des différents éléments de planchers doivent rester suffisamment faibles pour ne pas nuire à l'aspect et à l'utilisation de la construction, pour ne pas occasionner de désordres dans les éléments porteurs* et pour que les revêtements, les cloisons ou autres ouvrages supportés, s'il en existe, ne soient pas endommagés d'une façon inadmissible par suite des déformations excessives de leurs supports**. Les déformations ne doivent également pas conduire par leurs effets à une redistribution des efforts susceptible de remettre en cause certaines des hypothèses des calculs.

S'il y a lieu de se prémunir contre l'un des risques précédents, on doit justifier de l'état limite de déformation par un calcul de flèche, qui peut être conduit suivant les principes exposés en B.6.5.2.

*** Le domaine d'application de cette tolérance est limité aux constructions courantes dont les planchers supportent éventuellement des cloisons, mais sous réserve, dans ce dernier cas, que la portée des éléments fléchis soit limitée à 8 m.

B.6.5.2. - Evaluation des flèches.

* On peut utiliser les formules données ci-après ; les valeurs des coefficients qui interviennent ont été « ajustées » en fonction de résultats de mesures de flèches au cours d'essais, généralement sous chargement instantané.

On peut admettre que I_f est défini par la relation :

$$I_f = 1,1 \frac{I_o}{1 + \lambda \mu}$$

dans laquelle les coefficients λ et μ sont égaux à :

$$\lambda = \lambda_1 = \frac{0,05 f_{t28}}{\left(2 + 3 \frac{b_o}{b}\right) \rho} \quad \text{pour les déformations instantanées ;}$$

$$\lambda = \lambda_1 = \frac{0,05 f_{t28}}{\left(2 + 3 \frac{b_o}{b}\right) \rho} = \frac{2}{5} \lambda_1 \quad \text{pour les déformations de longue durée ;}$$

$$\mu = 1 - \frac{1,75 f_{t28}}{4 \rho \sigma_s + f_{t28}} \quad \text{si la valeur de } \mu \text{ résultant de cette expression est positive et zéro dans le cas contraire.}$$

Dans ces expressions :

- I_o désigne le moment d'inertie de la section totale rendue homogène calculé avec $n = 15$;
- f_{t28} la résistance caractéristique du béton à la traction exprimée en MPa (ou N/mm²) ;
- σ_s la contrainte de traction effective de l'armature correspondant au cas de charge considéré ;
- ρ le « pourcentage » ou rapport de l'aire A de la section de l'armature tendue à l'aire de la section utile de la nervure $\rho = \frac{A}{b_o d}$;
- b_o la largeur de la nervure et b celle de la table de compression.

Toutefois, on peut admettre qu'il n'est pas indispensable de procéder à ce calcul pour des poutres dont le rapport $\frac{h}{l}$ de la hauteur de section à la portée libre est au moins égal à $\frac{M_t}{10 M_o}$, M_t étant le moment fléchissant maximal en travée, sous réserve que la section A d'armatures tendues soit telle que l'on ait $\frac{A}{b_o d} \leq \frac{4,2}{f_e}$, b_o étant la largeur de la nervure, d la hauteur utile de la poutre et f_e la limite d'élasticité de l'acier exprimée en MPa (ou N/mm²). La tolérance visée ci-dessus n'est applicable qu'à des poutres, associées à un hourdis, pour lesquelles le rapport $\frac{h}{l}$ est au moins égal à $\frac{1}{16}$ quelle que soit la valeur relative de M_t ***.

B.6.5.2. - Evaluation des flèches.

Dans les cas où il est nécessaire de procéder à une justification des déformations, on procède au calcul des flèches en application des principes de l'article A.4.6.1. et des méthodes usuelles de la Résistance des Matériaux. Pour tenir compte de l'existence éventuelle de fissures dans les zones tendues, on substitue dans les calculs, au moment d'inertie I_o de la section totale rendue homogène, un moment d'inertie fictif I_f évalué empiriquement*. Il convient de différencier les effets des charges permanentes et ceux des charges variables et, notamment en ce qui concerne la tenue des revêtements et des cloisons, de tenir compte de l'ordre dans lequel interviennent les diverses charges dont on veut évaluer les effets.

Les courbures $\frac{1}{r_i}$ et $\frac{1}{r_v}$ sont évaluées en prenant en compte respectivement les moments d'inertie I_{fi} et I_{fv} correspondant à λ_i et à λ_v et les modules de déformation longitudinale correspondants E_i et $E_v = \frac{1}{3} E_i$ (articles A.2.1,21. et A.2.1,22.) :

$$\frac{1}{r_i} = \frac{M}{E_i I_{fi}} \quad \text{et} \quad \frac{1}{r_v} = \frac{M}{E_v I_{fv}}$$

M étant le moment fléchissant qui sollicite la section considérée sous la combinaison d'état limite de service envisagée.

A défaut d'une justification basée sur l'évaluation des déformations à partir des valeurs des courbures, on peut admettre que les flèches f_i et f_v sont égales à :

$$f_i = \frac{M \ell^2}{10 E_i I_{fi}} \quad \text{et} \quad f_v = \frac{M \ell^2}{10 E_v I_{fv}}$$

ces expressions approchées étant applicables aux cas des poutres simplement appuyées ou continues et aux bandes de dalles continues ou non, dirigées dans le sens de la petite portée. Dans tous les cas ℓ désigne la portée mesurée entre nus d'appuis de la travée considérée, et M le moment fléchissant maximal produit dans cette travée par le cas de charge envisagé. Ce moment ne doit pas être inférieur aux valeurs données par application de « la méthode forfaitaire » (annexe E.1.).

Pour les consoles, à défaut de justifications plus précises, on peut également admettre que les flèches f_i et f_v de l'extrémité de la console correspondant aux déformations instantanées et de longue durée, ont respectivement pour valeurs :

$$f_i = \frac{M \ell^2}{4 E_i I_{fi}} \quad \text{et} \quad f_v = \frac{M \ell^2}{4 E_v I_{fv}}$$

Il convient d'ajouter à ces valeurs le déplacement résultant de la rotation de la section d'encastrement si cette rotation ne peut être considérée comme négligeable.

Pour de faibles valeurs de σ_s , c'est-à-dire sous de faibles sollicitations, le coefficient μ est nul ; le moment d'inertie I_f est ainsi égal au moment d'inertie I_o de la section totale homogène, ce qui est justifié par le fait que, sous de faibles charges, la poutre n'est pas fissurée, sous réserve que ces charges soient les premières à intervenir.

Ceci met en évidence le fait qu'il est nécessaire de tenir compte dans le calcul des déformations de l'ordre dans lequel interviennent les diverses charges dont on veut évaluer les effets.

En particulier la détermination de la part de la flèche totale qui est susceptible d'affecter le bon comportement des cloisons doit être effectuée de la façon suivante :

En prenant en compte, dans l'évaluation de μ , la valeur de σ_s correspondant au cas de charge envisagé, on calcule :

- les flèches f_{gi} et f_{gv} dues à l'ensemble des charges permanentes ;

- la flèche f_{ji} due aux charges permanentes appliquées au moment de la mise en œuvre des cloisons ;
- la flèche f_{pi} due à l'ensemble des charges permanentes et d'exploitation supportées par l'élément considéré.

La part de la flèche totale Δf_i , qui doit être comparée aux limites admissibles, a pour valeur :

$$\Delta f_i = f_{gv} - f_{ji} + f_{pi} - f_{gi}$$

Dans le cas de mise en place tardive des cloisons ou de revêtements fragiles, il est loisible de ne pas tenir compte dans la formule précédente de la flèche de fluage antérieure à cette mise en place.

L'attention est attirée sur le caractère aléatoire du processus de déformation des poutres qui est étroitement lié à la formation et au développement de la fissuration, non seulement dans l'élément considéré, mais dans les éléments voisins qui n'ont pas été pris en compte dans l'estimation de la résistance mais qui peuvent concourir au renforcement de la rigidité de l'ensemble.

En conséquence, il serait vain de rechercher une identité entre la flèche Δf_i calculée et la flèche Δf_i constatée en œuvre. La méthode de vérification exposée ci-dessus ne constitue donc qu'un ensemble d'opérations ayant pour but de s'assurer qu'en fonction des paramètres essentiels de la déformation, la structure présente une raideur acceptable eu égard aux fonctions qu'elle doit remplir. Pour limiter l'importance des déformations, il convient de mettre en œuvre des bétons de bonne qualité, ayant en particulier une résistance à la traction élevée, et de leur appliquer, le plus tard possible, les charges des cloisons et des revêtements.

B.6.5.3. - Valeurs limites des flèches.

* Ce peut être le cas, dans certaines installations industrielles, de conditions imposées par le bon fonctionnement de machines ou d'appareils.

** A défaut de données plus précises, on peut admettre que la part de flèche qui est susceptible de mettre en cause le bon comportement des cloisons et des revêtements de sols ou de plafonds ne doit pas dépasser :

- pour les éléments supports reposant sur deux appuis, les valeurs :

$$\frac{\ell}{500} \text{ si la portée } \ell \text{ est au plus égale à 5 m ;}$$

$$0,5 \text{ cm} + \frac{\ell}{1000} \text{ si la portée } \ell \text{ est supérieure à 5 m ;}$$

- et pour les éléments supports en console, la valeur :

$$\frac{\ell}{250} \text{ si la portée } \ell \text{ de la console est au plus égale à 2 m.}$$

Il paraît cependant difficile dans le cas de cloisons non superposées et dans celui de grandes portées de réduire les risques de fissuration des cloisons en maçonnerie traditionnelle mises en œuvre sans précautions particulières. De telles précautions peuvent consister par exemple, à relier les planchers superposés entre eux, à prévoir des raidisseurs incorporés ou des semelles compressibles, ces dernières étant de toute façon requises pour éviter la mise en compression de certaines cloisons légères (D.T.U. 20 et D.T.U. 25-31). La superposition peut être un élément favorable sous réserve que les cloisons soient fondées et assez résistantes, comme le justifient les constatations faites dans certains bâtiments scolaires.

B.6.5.3. - Valeurs limites des flèches.

Les valeurs limites qui peuvent résulter des conditions particulières d'exploitation des ouvrages doivent être fixées par le C.C.T.P.*.

Celles qui sont liées au bon comportement des revêtements et des cloisons dépendent de la plus ou moins grande fragilité de ces éléments, et, en ce qui concerne les cloisons, notamment, de la présence éventuelle d'ouvertures ou de raidisseurs**.

Article B.6.6. - Armatures longitudinales.

B.6.6,1. - Armatures longitudinales de compression.

** Dans les cas de flexion composée, il s'agit des moments rapportés au centre de gravité des aciers tendus.*

B.6.6,2. - Armatures de peau.

** Cet article s'applique en particulier aux poutres dont la portée n'excède pas de l'ordre de 25 mètres et dont la largeur de l'âme n'est pas inférieure à 15 cm.*

Article B.6.7. - Armatures transversales.

B.6.7,1. - Généralités.

** On rappelle que le fait d'appliquer les charges variables sur une partie seulement d'une travée conduit généralement dans les sections, autres que celles des appuis, à des efforts tranchants plus importants que ceux obtenus en chargeant la totalité de la travée. Lorsque les charges sont uniformément réparties ou peuvent être considérées comme telles, on peut, par simplification, tenir compte de la variation de l'effort tranchant en maintenant à mi-travée une densité d'armatures transversales par unité de longueur égale au quart de celle calculée au voisinage des appuis dans la même travée. Lorsque les poutres supportent des charges concentrées importantes, la répartition des armatures transversales tient compte de la variation réelle de l'effort tranchant le long de la ligne moyenne.*

*** La dérogation ne peut également être admise dans des ouvrages pour lesquels le C.C.T.P. impose l'application des règles de calcul parasismiques.*

Article B.6.6. - Armatures longitudinales.

B.6.6,1. - Armatures longitudinales de compression.

Il est rappelé qu'en conformité de l'article A.4.1,2., seules les armatures longitudinales de compression qui sont maintenues tous les 15 diamètres au plus par des armatures transversales peuvent être prises en compte dans les calculs de résistance.

La part du moment de flexion équilibrée en compression par ces armatures doit être dans tous les cas inférieure à 40 % du moment agissant ultime*.

B.6.6,2. - Armatures de peau.

Dans l'interprétation et/ou en dérogation à l'article A.8.3., on admet dans les cas courants les règles suivantes :

Il n'y a pas lieu de fournir des justifications pour les aciers constituant armatures de peau dans les poutres pour les cas de fissuration peu préjudiciable.

Les armatures de peau des parements exposés aux intempéries et/ou aux condensations pour le cas de fissuration préjudiciable sont au moins égales à 1 cm² par mètre de paroi.

Article B.6.7. - Armatures transversales.

B.6.7,1. - Généralités.

Les armatures transversales, jointes au besoin aux armatures des hourdis éventuellement associés à l'âme, doivent par leur tracé remplir les rôles suivants :

- armer l'âme et la coudre efficacement aux membrures comprimées et tendues sous l'effet des sollicitations tangentes*, en appliquant les prescriptions de l'article A.5.1,2,3. ;
- armer l'âme de façon à assurer la transmission des charges localisées (article A.5.1,3,3.) ;
- armer transversalement les membrures comprimées et tendues le plus près possible de leur contour de façon à résister aux sollicitations de glissement longitudinal explicitées en A.5.3,2.

Les dispositions de ferrailage résultant de ces conditions conduisent habituellement à prévoir des épingles de liaison entre les diverses files d'étriers lorsqu'il n'est pas disposé de cadre général ou de systèmes de cadres se recouvrant.

Le ferrailage doit être également conçu de telle sorte que toute partie de la section droite, nécessaire au fonctionnement de la poutre, se trouve entourée convenablement par les armatures et liée efficacement au reste de la section.

En dérogation aux prescriptions de l'article A.5.1. et à celles du présent article, on peut admettre de ne pas prévoir d'armatures d'âme dans la partie centrale des poutres secondaires de plancher et les nervures de plancher à nervures croisées et lorsque l'utilisation des locaux concernés ne peut conduire à des efforts dynamiques notables, en particulier à des chocs provenant de l'application usuelle de charges variables** sous réserve que les conditions suivantes se trouvent respectées.

*** Le fait de considérer qu'une poutre est secondaire ou non est à apprécier pour chaque construction en fonction de la conception de sa structure, des reports des charges éventuels et du schéma de stabilité. Par exemple :

- les poutrelles courantes d'un plancher ne supportant que quelques mètres carrés de hourdis (poutrelle courante d'un parking grande trame) peuvent habituellement être considérées comme secondaires ;

- les poutres supportant une autre poutre ou un poteau et les poutres participant à un portique de stabilité ou constituant un tirant principal d'une voûte ou d'un arc ne peuvent pas être habituellement considérées comme secondaires.

Article B.6.8. - Règles particulières à certains éléments.

B.6.8.1. Parois fléchies dans leur plan.

* On peut, en particulier, utiliser les règles définies à l'annexe E.5.

B.6.8.2. Consoles courtes.

* On peut, en particulier, utiliser les règles définies à l'annexe E.6.

B.6.8.3. Poutres supportant des murs.

* Une maçonnerie est de bonne qualité si elle satisfait aux conditions suivantes :

- ses matériaux constitutifs, éléments assemblés et mortier, sont de résistance suffisante eu égard aux efforts équilibrés ;

Cas des poutres secondaires de plancher***

La zone concernée par la dérogation est la plus grande de $\ell/2$ et $\ell-4h$ si ℓ est la portée entre nus et h la hauteur de la poutre et en tout point de cette zone, la contrainte tangente de calcul ne doit pas excéder $0,03 f_{c28}$.

Cas des nervures de plancher à nervures croisées

La zone concernée par la dérogation est toute la portée et en tout point de cette zone la contrainte tangente de calcul ne doit pas excéder $0,03 f_{c28}$.

B.6.7.2. - Liaison des membrures d'une poutre avec son âme.

On applique les prescriptions de l'article A.5.3.2. Toutefois, en ce qui concerne la membrure comprimée, lorsque la poutre concernée appartient à un plancher à charge d'exploitation modérée, on peut admettre de ne pas vérifier la contrainte des aciers de couture si la contrainte tangente maximale ultime correspondante est au plus égale à $0,025 f_{c28}$ ($0,05 f_{c28}$ lorsqu'il n'y a pas de reprise verticale). On peut également admettre de distribuer uniformément les forces de glissement le long de la poutre lorsque la contrainte maximale correspondante reste inférieure à $0,05 f_{c28}$ ($0,10 f_{c28}$ lorsqu'il n'y a pas de reprise verticale).

Article B.6.8. - Règles particulières à certains éléments.

B.6.8.1. Parois fléchies dans leur plan.

Sont considérés comme parois fléchies dans leur plan des éléments sollicités en flexion simple, dont la hauteur de section est supérieure à la moitié de la portée ; ce sont, par exemple, des murs, des cloisons ou des voiles formant poutres. Ces éléments relèvent de règles particulières*.

B.6.8.2. Consoles courtes.

Sont considérées comme "consoles courtes" les consoles dont la hauteur utile dans la section d'encastrement est au moins égale à la plus grande des deux dimensions suivantes :

- distance du point d'application de la résultante de la charge au nu de la section d'encastrement ;
- longueur sur laquelle la charge appliquée est répartie.

Indépendamment des consoles de forme classique, telles que celles souvent rencontrées comme supports de poutres au droit de joints ou sous chemins de roulement de ponts roulants, entrent également dans cette catégorie des voiles porteurs d'immeubles fonctionnant en porte à faux.

Ces éléments relèvent de règles particulières*.

B.6.8.3. Poutres supportant des murs.

Les poutres supportant des murs en béton ou en maçonnerie de bonne qualité* ou la partie basse des murs en béton non supportés par des poutres peuvent être calculées en admettant qu'il se forme des voûtes de décharge susceptibles de reporter tout ou partie des charges directement sur les appuis**.

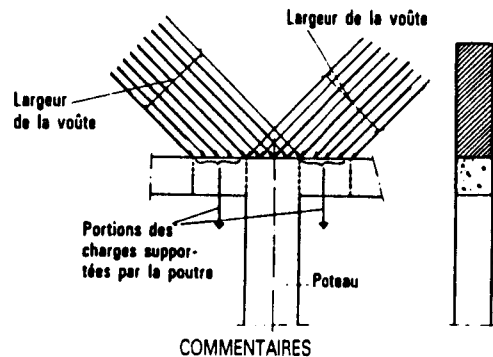
- tous ses joints, quelle que soit leur direction, sont complètement remplis de mortier en contact intime avec les éléments assemblés, ce qui exclut la possibilité de formation de voûte de décharge dans les maçonneries à perforation horizontale ;
- si elle est assisée, ses joints verticaux sont en découpe d'une assise à l'autre ;
- si elle est à joints incertains, ces joints sont disposés de manière à ne pas former des "coups de sabre" de quelque étendue ;
- si les éléments assemblés ne présentent pas individuellement l'épaisseur totale de la maçonnerie, un nombre convenable d'éléments formant boutisses de toute l'épaisseur est prévu à l'unité de surface ;
- la résistance à la compression de la maçonnerie, définie par la norme la concernant est au moins de 10 MPa ou N/mm² (100 bars).

****** Les lignes moyennes des voûtes, tracées suivant un funiculaire des charges appliquées, et les épaisseurs de ces voûtes de décharge, doivent être telles que :

- d'une part, les contraintes normales dans les maçonneries soient exclusivement des compressions dont les valeurs maximales de calcul (compte tenu des coefficients de majoration des actions) ne dépassent pas les limites admissibles (compte tenu des justifications spéciales, 2 MPa ou N/mm² (20 bars) pour les maçonneries et $\frac{f_{c28}}{2}$ ($\frac{f_{c28}}{3}$ dans le cas de fissuration très préjudiciable) pour le béton non armé respectant les prescriptions de l'article A.2.1.1. On peut toutefois admettre de dépasser les limites précédentes sur dispositions et justifications spéciales (armatures, fretage...) et sous réserve que l'étendue de la zone de la voûte concernée soit limitée ;
- d'autre part, les poussées des voûtes puissent être reprises par d'autres éléments ou transmises aux poutres grâce au frottement de la maçonnerie sur le béton ou grâce à des dispositifs spéciaux. De tels dispositifs peuvent en particulier être nécessaires au droit des appuis de rive et au droit des appuis des travées isolées. Le coefficient de frottement de la maçonnerie sur le béton peut généralement être pris égal à 0,50.

Quand les conditions ainsi précisées sont remplies, on peut considérer que les poutres sont sollicitées par le seul poids de la maçonnerie au-dessous de l'intrados des voûtes et par les charges éventuellement appliquées dans cette région ainsi que par les poussées de ces voûtes.

Il peut se faire que les retombées des voûtes débordent des appuis ; il en résulte alors dans les poutres des efforts tranchants importants dont il faut tenir compte.



COMMENTAIRES

B.6.8,4. - Planchers à poutrelles préfabriquées.

** Il existe d'autres types de planchers à poutrelles préfabriquées. Ceux qui ne rentrent pas dans le domaine des systèmes traditionnels font l'objet, soit de documents spécifiques, soit d'avis techniques.*

B.6.8,41. - Règles générales.

B.6.8,411.

** Il est rappelé qu'on doit éviter les surfaces de reprise lisses.*

B.6.8,412.

** Dans les cas les plus courants, on peut prendre, outre le poids des matériaux et des coffrages, une charge localisée au centre de chaque portée entre étais dont l'intensité est la plus grande des deux valeurs 1 000 N et 500 N par mètre de portée entre étais.*

B.6.8,4. - Planchers à poutrelles préfabriquées.

De tels planchers sont constitués, outre les poutrelles préfabriquées* :

- soit d'un hourdis coulé en place sur des entrevous en terre cuite ou béton prenant appui sur les poutrelles ;
- soit d'un hourdis coulé en place sur un coffrage qui peut être perdu (entrevous léger...) ou ne restant pas en oeuvre ;
- soit d'un hourdis coulé en place sur une prédalle en béton armé (cf. pour les prédalles l'article B.7.6.) ;
- soit d'un hourdis préfabriqué sur toute son épaisseur, liaisonné avec les poutrelles par des clavetages coulés en place.

B.6.8,41. - Règles générales.

B.6.8,411. - La liaison, entre éléments préfabriqués et béton coulé en place, doit assurer le monolithisme de l'ensemble pour les efforts à transmettre, ce qui implique que toute surface de reprise soit traversée par des aciers de couture, conformément à l'article A.5.3.*.

B.6.8,412. - Les poutrelles préfabriquées doivent être justifiées, en phase de construction compte tenu de leurs dispositifs d'étalement. Lorsqu'il est prévu des étais intermédiaires, on admet couramment de ne pas tenir compte de ces phases de construction dans la justification de l'ouvrage terminé. Pour la justification des poutrelles préfabriquées en phase de construction, on considère l'effet des poids des ouvriers, des matériaux (en place ou avant régalage) et des appareils de service*.

B.6.8,413.

** Ceci exclut la prise en compte des surépaisseurs latérales de béton qui pourraient résulter des dispositions de clavetage.*

B.6.8,415.

** La réalisation de liaisons correctes et efficaces constitue la difficulté majeure de l'utilisation d'éléments préfabriqués. Il est cependant essentiel que de telles liaisons existent si l'on veut que les techniques de la préfabrication permettent de réaliser des ossatures monolithes comme le sont les ossatures traditionnelles de béton armé. Les règles données ont donc pour objet d'obliger les constructeurs à étudier avec attention ces liaisons.*

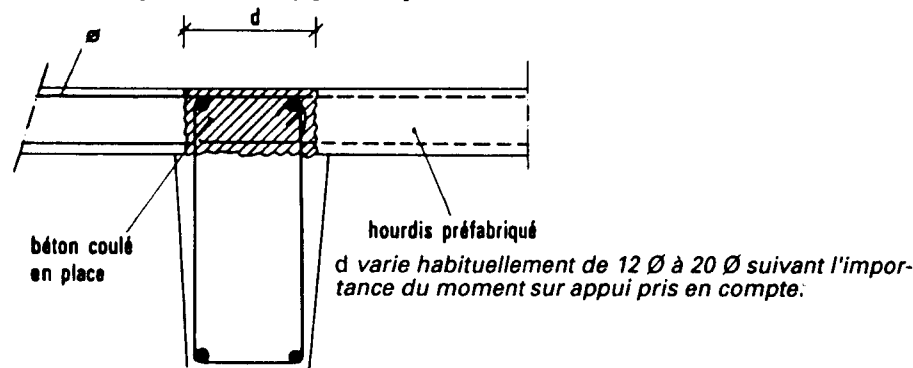
B.6.8,416.

** Dans le cas d'entrevous en béton ou en terre cuite, aucune vérification n'est nécessaire pour les entre-axes ne dépassant pas 60 cm et les largeurs de chaînage usuelles.*

Sans entrevous, aucune vérification n'est nécessaire si le décalage entre poutrelles opposées n'est pas supérieur à la largeur du béton coulé entre les extrémités de celles-ci.

B.6.8,417.

** Par exemple, la liaison entre hourdis préfabriqués peut être envisagée comme représenté sur la figure ci-après.*



COMMENTAIRES

B.6.8,413. - Les justifications d'effort tranchant dans la poutrelle sont à effectuer conformément aux prescriptions des articles A.5.1. et B.6.7. en tenant compte uniquement des dimensions de la section de la poutrelle*.

B.6.8,414. - En dehors des cas où le calcul des efforts internes résulte de la succession des phases de construction, les moments à prendre en compte sur appuis sont ceux donnés à l'article B.6.2.2.

Les poutrelles, posées sans étais intermédiaires, sont à étudier en tenant compte de la succession des phases de construction.

Dans tous les cas, même si les planchers sont calculés comme s'ils reposaient sur des appuis simples, c'est-à-dire pour un moment maximal en travée égal à M_0 , des armatures supérieures doivent être disposées sur appuis pour équilibrer un moment égal à $-0,15 M_0$.

B.6.8,415. - Les armatures inférieures doivent être suffisantes pour équilibrer au nu de l'appui, un effort de traction qui, sauf justification particulière, est pris égal à l'effort tranchant, et être ancrées pour cet effort (A.5.1,312.)*.

B.6.8,416. - Aux appuis, la transmission des efforts de compression, entre nervures opposées, doit être assurée, soit que les poutrelles puissent être alignées, soit que les chaînages soient suffisants à cet égard*.

B.6.8,417. - En dehors du cas des hourdis sur entrevous de terre cuite ou béton on applique, aux hourdis, les prescriptions relatives aux dalles sur appuis continus (B.7.).

On doit veiller tout particulièrement à la transmission du glissement entre hourdis préfabriqués et béton de clavetage ainsi qu'à la transmission des moments positifs et négatifs sur appuis*.

TEXTE

B.6.8,418.

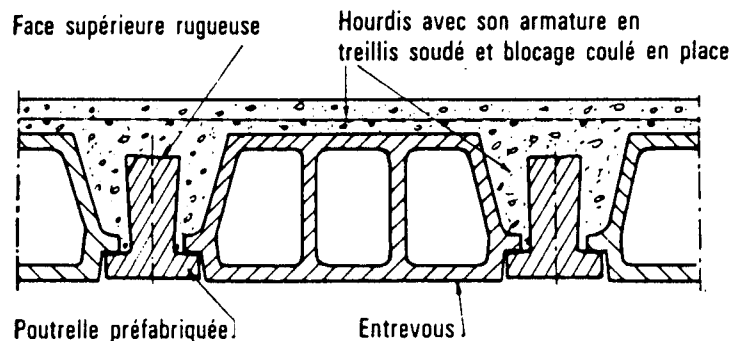
** Pour évaluer les flèches des poutrelles préfabriquées, on peut utiliser les méthodes indiquées pour les poutres (B.6.5.). L'attention des constructeurs est appelée sur les trois points suivants :*

- *il convient d'être prudent en ce qui concerne les effets des liaisons avec les éléments voisins (par exemple, continuité sur appui, solidarisation transversale entre poutrelles) ;*
- *il faut extrapoler avec circonspection les résultats des mesures de flèches faites sous charges rapidement croissantes à la détermination des déformations probables sous charges permanentes ou de longue durée ;*
- *lorsque les poutrelles préfabriquées sont posées sans étais intermédiaires, il y a lieu d'examiner les incidences de leur déformation sous le poids propre du plancher.*

B.6.8,42. - Règles particulières à certains planchers avec hourdis sur entrevous de terre cuite ou béton.

B.6.8,421.

** Un cas de blocage largement expérimenté est celui qui résulte de la pénétration du béton entre les entrevous et les poutrelles dont les âmes sont élargies vers le haut et dont la face supérieure présente une rugosité marquée.*



*** Lorsque les entrevous sont plus hauts que les poutrelles, la forme des entrevous doit permettre un bétonnage aisé du blocage, ce qui nécessite un évasement de la section du béton coulé d'autant plus grand que la différence de hauteur est plus grande.*

B.6.8,418. - Les déformations des poutrelles préfabriquées doivent rester suffisamment faibles pour ne pas nuire à l'aspect et à l'utilisation de la construction et pour que les revêtements, les cloisons ou autres ouvrages supportés par l'ossature en béton armé, s'il en existe, ne soient pas endommagés d'une façon inadmissible par suite de déformations excessives de leurs supports*.

B.6.8,42. - Règles particulières à certains planchers avec hourdis sur entrevous de terre cuite ou béton.

Les règles de l'article B.6.8,41. s'appliquent compte tenu des aménagements indiqués ci-après :

B.6.8,421. - En dérogation à l'article B.6.8,411., il est possible de ne pas prévoir d'armatures de couture entre les poutrelles préfabriquées et le béton coulé en place et, corrélativement, d'armatures d'effort tranchant dans les poutrelles sous réserve que les conditions suivantes soient toutes satisfaites :

- a) ces poutrelles appartiennent à des planchers de « constructions courantes » pour lesquels aucune protection parasismique n'est demandée ;
- b) la forme des poutrelles et celle des entrevous permettent le blocage effectif des poutrelles dans l'ensemble du plancher* ;
- c) la distance entre les arêtes supérieures des poutrelles et les entrevous n'est pas inférieure à 4 cm** ;
- d) sauf justification particulière, la contrainte moyenne ultime de glissement sur le périmètre de liaison ne dépasse pas 0,55 MPa (5,5 bars), le périmètre de liaison étant mesuré sans prendre en compte les parties où la distance entre poutrelles et entrevous est inférieure à 2 cm ;
- e) la valeur de calcul τ_u de l'article A.5.1.1., évaluée en prenant pour d la hauteur utile de la poutrelle (en phase finale) et pour b_0 la plus petite largeur de cette poutrelle, reste inférieure à la valeur $0,02 f_{c28}$.

B.6.8,423. - Hourdis.

* Il est utile de prévoir des armatures dans les hourdis sur entrevous pour :

- limiter les risques de fissuration par retrait, qui sont eux-mêmes aggravés par l'utilisation de ciments à fort retrait ;
- résister aux effets des charges appliquées sur des surfaces réduites ;
- réaliser un effet de répartition, entre nervures voisines, des charges localisées, notamment de celles correspondant aux cloisons.

La mise en oeuvre de certains revêtements relativement fragiles peut accentuer les inconvénients des fissurations éventuelles.

Le fait de fixer une section minimale pour les armatures perpendiculaires aux nervures ne dispense pas de vérifier l'état limite ultime de résistance du hourdis dans le cas particulier d'application de charges localisées d'intensité notable.

B.6.8,422. - Dans le cas de poutrelles comportant des talons munis d'aciers principaux (de flexion), on s'assure que la contrainte de glissements de calcul dans les plans verticaux de jonction du talon à l'âme ne dépasse pas $0,02 f_{c28}$. Dans le cas contraire, il y a lieu d'appliquer à ces plans verticaux la règle des coutures (A.5.3,1.).

B.6.8,423. - Hourdis.

Le hourdis doit avoir une épaisseur minimale de 4 cm. Il est armé d'un quadrillage de barres dont les dimensions de mailles ne doivent pas dépasser :

20 cm (5 p.m.) pour les armatures perpendiculaires aux nervures ;

33 cm (3 p.m.) pour les armatures parallèles aux nervures.

Les sections des armatures doivent normalement satisfaire aux conditions définies ci-après :

Quand l'écartement entre axes des nervures est au plus égal à 50 cm, la section des armatures perpendiculaires aux nervures exprimée en centimètres carrés par mètre linéaire doit être au moins égale à $\frac{200}{f_e}$, f_e étant la limite d'élasticité de l'acier utilisé, exprimée en MPa ou N/mm² (ou $2\,000/f_e$, f_e étant exprimée en bars).

Quand l'écartement ℓ entre axes des nervures est compris entre 50 et 80 cm, la section A des armatures perpendiculaires aux nervures doit être au moins égale à :

$$0,02 \ell \frac{200}{f_e} = \frac{4 \ell}{f_e} \text{ avec } f_e \text{ en MPa ou N/mm}^2$$

$$\text{(ou } 0,02 \ell \frac{2\,000}{f_e} = \frac{40 \ell}{f_e} \text{ avec } f_e \text{ en bars)}$$

A étant exprimé en centimètres carrés par mètre linéaire et ℓ en centimètres.

Quant aux armatures parallèles aux nervures, autres que les armatures supérieures de ces dernières, elles doivent avoir une section par mètre linéaire au moins égale à la moitié de celle des armatures perpendiculaires*.

B.6.8,424. - Déformations.

* Lorsqu'il est prévu des étais intermédiaires, on peut cependant se dispenser de donner une justification de la déformabilité des planchers à entrevous à condition que le rapport $\frac{h}{\ell}$ de la hauteur totale de section des nervures (épaisseur de dalle comprise) à la portée libre soit au moins égal à $\frac{M_1}{15 M_0}$, M_1 étant le moment fléchissant maximal en travée, sous réserve que le pourcentage d'armatures $\rho_o = \frac{A}{b_o d}$ soit au plus égal à $\frac{36}{f_e}$ avec f_e en MPa ou N/mm² ($\frac{36}{f_e}$ avec f_e en bars), b_o désignant la largeur des nervures et f_e la limite d'élasticité des armatures tendues.

De plus, cette tolérance, autorisant à ne pas justifier la rigidité, n'est valable que pour des poutrelles pour lesquelles le rapport $\frac{h}{\ell}$ est au moins égal à $\frac{1}{22,5}$.

B.6.8,424. - Déformations.

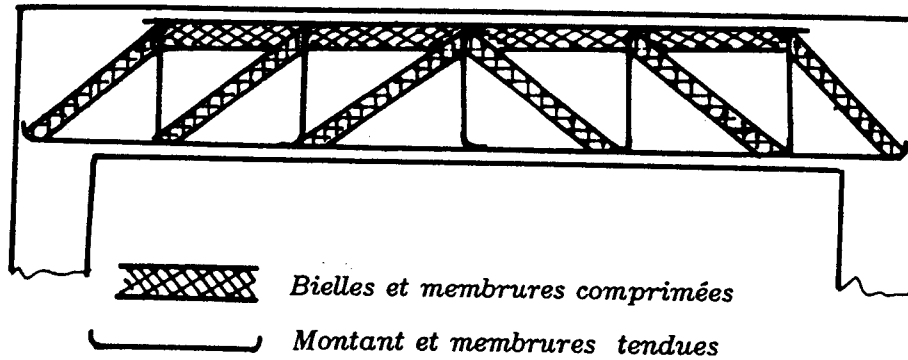
Pour calculer les flèches des poutrelles de planchers à entrevous, on peut utiliser les méthodes indiquées pour les poutres à l'article B.6.5. Lorsqu'il est prévu des étais intermédiaires pour tenir compte du supplément de rigidité résultant de la présence des entrevous, il est loisible d'appliquer à la valeur calculée de la flèche totale une réduction forfaitaire de vingt pour cent pour $h \leq 20$ cm et de dix pour cent pour $h \geq 30$ cm avec interpolation linéaire entre les deux valeurs en fonction de h^* .

B.6.8,425. - Entrevous.

Les entrevous doivent avoir des caractéristiques convenables. En particulier, l'attention est attirée sur la nécessité d'utiliser des entrevous en terre cuite présentant une dilatation à l'humidité adaptée aux constructions où les planchers sont mis en œuvre.

B.6.8,5. - Poutre justifiée par la méthode du treillis.

* Schéma d'un treillis simple.



** L'application de cette méthode s'avère d'autant plus délicate et fait d'autant plus appel à l'adaptation qu'on s'écarte du schéma de distribution des contraintes internes avant fissuration.

B.6.8,5. - Poutre justifiée par la méthode du treillis.

Lorsque la fissuration est considérée comme peu préjudiciable, on peut justifier le ferrailage d'une travée de poutre à l'aide d'un schéma en treillis éventuellement multiple*.

Les inclinaisons des bielles comprimées et des diagonales tendues armées peuvent être choisies arbitrairement en tout point de la poutre par le projecteur. Toutefois, l'inclinaison des bielles comprimées doit être d'au moins 30° sur l'horizontale, sauf justification particulière**.

La poutre peut être évidée en respectant le schéma du treillis et la contrainte limite du béton dans les éléments comprimés et en prévoyant les renforts éventuellement nécessaires autour des ouvertures. On doit en particulier justifier de la contrainte du béton dans les éléments comprimés, de la section d'armatures dans les éléments tendus et de l'ancrage de ces armatures aux nœuds du treillis.

En outre, les dispositions constructives suivantes doivent être respectées.

Appui intermédiaire d'une poutre continue : Les aciers armant la partie centrale de la poutre en partie basse sont prolongés jusqu'aux appuis dans la proportion d'au moins dix pour cent de leur valeur.

Appui de rive : Il faut s'assurer que les aciers calculés selon le schéma du treillis et arrivant sur l'appui en partie basse de la poutre équilibrent une force de traction au moins égale au tiers de l'effort tranchant et sont ancrés à cet effet.

Dans le cas de schéma de treillis ne conduisant pas à l'obligation d'acier en partie basse de la poutre au voisinage de l'appui, il est nécessaire, à défaut d'appliquer la règle du paragraphe précédent d'adopter des dispositions du coffrage en conformité avec le schéma de treillis retenu.

CHAPITRE B.7.

DALLES SUR APPUIS CONTINUS

Article B.7.0. - *Prescriptions générales.*

* *Les planchers sur appuis ponctuels, planchers-champignons et planchers-dalles font l'objet de l'annexe E.4.*

Article B.7.1. - *Détermination des sollicitations.*

* *S'il y a lieu, on doit également tenir compte des charges climatiques.*

** *On peut se reporter à l'annexe E.3. dans le cas de charges uniformément réparties.*

*** *Sauf justifications spéciales, on adopte habituellement les règles suivantes :*

- *le moment sur un appui commun à deux panneaux est le plus grand en valeur absolue de celui déterminé pour chacun des deux panneaux ;*
- *dans le cas de panneaux contigus par leurs grands côtés, les arrêts des armatures du sens porteur peuvent être déterminés par les mêmes règles que celles données pour les poutres et on peut en particulier utiliser les indications de l'annexe E.1. ;*
- *dans le cas d'un panneau de dalle encastré totalement ou partiellement sur ses quatre côtés, la longueur des armatures en «chapeaux» disposés sur les petits côtés est voisine de celle déterminée pour les «chapeaux» disposés sur les grands côtés ;*
- *dans le cas d'un panneau de dalle prolongé sur au moins un de ses côtés par une partie en porte à faux, la longueur des «chapeaux» doit être justifiée dans l'hypothèse la plus défavorable qui correspond habituellement au cas du porte-à-faux supportant seul la charge d'exploitation (quatrième cas de charge de l'article B.6.1,21.).*

CHAPITRE B.7.

DALLES SUR APPUIS CONTINUS

Article B.7.0. - *Prescriptions générales.*

Les règles qui suivent complètent en tant que de besoin les prescriptions des articles :

A.3.2.5. (calcul des sollicitations : dalles) ;

A.5.2. (justification des dalles et poutres-dalles sous sollicitations d'effort tranchant) ;

A.8.2. (dalles sur appuis continus).

Ces règles s'appliquent également aux dalles portant dans un seul sens ou considérées comme telles, lesquelles peuvent cependant être justifiées par les méthodes simplifiées de calcul de l'article B.6.2,2. et notamment par la « méthode forfaitaire »*.

Article B.7.1. - *Détermination des sollicitations.*

Pour les panneaux de dalle rectangulaires dont le rapport des portées dans les deux sens est inférieur à 0,4 (ou supérieur à 2,5), les combinaisons d'actions et cas de charge à considérer sont les mêmes que pour les poutres (article B.6.1,2.).

Pour les panneaux de dalle rectangulaires dont le rapport des portées dans les deux sens est compris entre 0,4 et 2,5, les différents panneaux sont en général calculés isolément en appliquant la charge $1,35 G + 1,5 Q_B^*$, à la surface totale du panneau supposé articulé sur son contour**. Les moments de flexion maximaux calculés dans cette hypothèse sont ensuite ventilés en travée et sur appuis conformément aux prescriptions de l'article A.8.2,32***.

Article B.7.2. - Dispositions constructives.

B.7.2.1. - Les conditions d'ancrage sur appui des armatures inférieures sont à vérifier conformément à l'article A.8.2.43.

Dans l'interprétation des articles A.8.2.42. et A.8.2.43., on ne considère pas comme charge concentrée mobile une charge dont l'intensité est inférieure au quart de la charge variable totale, appliquée sur la surface complète du panneau.

En cas d'absence de charge concentrée mobile, l'ancrage des aciers en barres visé à l'article A.8.2.43. est considéré comme satisfait si les aciers prolongés sur appui y sont ancrés par une longueur au moins égale au tiers de leur longueur d'ancrage total.

L'ancrage par une soudure, visé dans l'article A.8.2.43. pour les dalles armées de treillis soudés, implique qu'une ligne de soudures soit disposée sur les éléments d'appui à une distance effective au moins égale à 1,5 cm dans le cas d'appui en béton, armé ou non, préfabriqué ou non, et à 5 cm dans le cas d'appui en maçonnerie.

B.7.2.11. - Lorsque la ligne de soudures en cause est disposée entre les nus des appuis et les armatures des éléments en béton armé d'appui (armatures d'âme des poutres ou armatures verticales des voiles), la condition d'ancrage requise ne peut être considérée comme satisfaite que dans les cas suivants :

- les distances entre appuis des dalles sont choisies, au projet, en fonction des dimensions des mailles des panneaux de treillis soudé utilisés et les procédés d'exécution permettant de remplir la condition de distance fixée plus haut ;
- ou plus couramment, le ferrailage comporte des panneaux de treillis soudé disposés, en recouvrement, au centre des plaques (« panneaux en tiroir ou en portefeuille »), ce qui permet un certain réglage de positionnement sur appuis.

B.7.2.12. - Lorsque la ligne de soudures est disposée à l'intérieur du contour des cadres, ceci implique :

- soit de disposer les panneaux de treillis soudé inférieurs avant le façonnage complet des cadres ;
- soit de couper le fil parallèle au plan moyen de la poutre au droit des cadres pour permettre la pénétration de la première ligne de points de soudure des fils à ancrer.

Il peut souvent être indiqué de prévoir des armatures en barres, convenablement ancrées, venant en recouvrement avec les treillis soudés, en principe sur une longueur comportant trois soudures ; ces armatures en barres peuvent être façonnées pour servir d'armatures supérieures sur appuis afin de résister aux moments d'encastrement ou de continuité (B.6.8.417.)

Si, exceptionnellement, une proportion inférieure à la moitié de la section en travée des armatures du panneau est prolongée jusqu'aux appuis, les dispositions adoptées sont à justifier par le tracé du diagramme des moments résistants et des courbes enveloppes des moments fléchissants et par la vérification des conditions d'ancrage sur les appuis (nombre de soudures pour les treillis soudés formés de fils lisses et longueurs d'ancrage pour les barres et les treillis soudés formés de fils à haute adhérence).

Article B.7.4. - Condition de non-fragilité et section minimale d'armatures.

** Certaines constructions ou parties de constructions dans lesquelles les dalles sont particulièrement exposées aux phénomènes de variation linéaire contrariée doivent, en outre, faire l'objet de dispositions constructives complémentaires telles que joints provisoires, joints définitifs, préfabrication, appuis à glissements, etc... A défaut, la section minimale d'armatures dans le sens principal porteur des dalles doit être augmentée. L'attention est cependant attirée sur le fait que la maîtrise des phénomènes et de l'aspect par la seule notion de section minimale d'armatures conduit alors à des valeurs très importantes et inhabituelles.*

Les parkings enterrés, fortement ventilés sur l'extérieur et dont les parois périphériques sont réalisées préalablement sont, par exemple, concernés par ce problème.

**** ρ_0 est le rapport du volume des aciers à celui du béton.**

***** On associe généralement aux « chapeaux » des aciers perpendiculaires. Ces derniers doivent être considérés comme aciers de montage et de ce fait ne sont pas justiciables des règles de section minimale et d'espacement. Cependant, dans le cas de « chapeaux » en treillis soudé lisse, ils interviennent dans les conditions d'ancrage et doivent être justifiés en conséquence.**

B.7.2.2. - Epaisseur minimale.

L'épaisseur minimale d'un hourdis coulé en place est de :

4 cm s'il est associé à des entrevous résistants (en béton ou en terre cuite) ou à une protection auxiliaire équivalente ;

5 cm dans les autres cas.

L'épaisseur d'un hourdis préfabriqué en atelier n'est pas inférieure aux trois quarts de celle qui est fixée ci-dessus.

B.7.2.3. - Dispositions de ferrailage.

Dans le cas de hourdis d'épaisseur inférieure ou égale à 7 cm et en l'absence de charges localisées importantes (cf. B.7.2.1.), il est possible de ne prévoir qu'une nappe d'armatures.

Article B.7.3. - Etat limite d'ouverture des fissures.

Les articles A.4.5.3. et A.8.3. ainsi que l'article B.6.3. relatif aux poutres sont applicables.

Article B.7.4. - Condition de non-fragilité et section minimale d'armatures.

Les conditions de non-fragilité et de section minimale d'armatures résultant de l'application de l'article A.4.2. peuvent être énoncées comme suit.

Soit :

ρ_0 le taux des armatures** défini de la façon suivante :

0,0012 s'il s'agit de ronds lisses (Fe E 215 ou Fe E 235),

0,0008 s'il s'agit de barres ou fils à haute adhérence de classe Fe E 400 ou de treillis soudés à fils lisses de diamètre supérieur à 6 mm,

0,0006 s'il s'agit de barres ou fils à haute adhérence de classe Fe E 500 ou de treillis soudés à fils lisses de diamètre au plus égal à 6 mm.

ℓ_x et ℓ_y les dimensions de la dalle avec $\ell_x \leq \ell_y$

ρ_x et ρ_y les taux minimaux d'acier en travée dans le sens « x » et dans le sens « y ».

Les taux minimaux d'acier ρ_x dans le sens « x » et ρ_y dans le sens « y » doivent satisfaire les inégalités suivantes :

$$\rho_x \geq \rho_0 \frac{3 - \frac{\ell_x}{\ell_y}}{2} \quad \text{et} \quad \rho_y \geq \rho_0$$

On peut se dispenser de la vérification des conditions de non-fragilité et de section minimale pour les armatures sur appuis des dalles continues sous réserve que la section d'armatures prévue en travée et respectant ces conditions équilibre le moment relatif au panneau de dalle considéré comme articulé sur son contour ou que la section des aciers en travée majorée de la demi-somme des sections des aciers sur appuis soit au moins égale au double du taux défini ci-dessus. Une telle dérogation n'est pas admise sur les appuis d'équilibrage des porte-à-faux***.

**** Le respect de certaines dispositions de coffrage peut même dispenser de la mise en place d'armatures de flexion dans certaines dalles. C'est, par exemple, sur justifications particulières, le cas de dalles de petites dimensions (portée de l'ordre du mètre) et d'élançement géométrique suffisamment faible (inférieur à 20), ceinturées par des butées efficaces et en l'absence de charges concentrées fixes ou mobiles importantes.

On peut se dispenser de l'application des conditions précédentes pour autant que l'on majore de 20 % les aciers calculés en flexion (§ A.8.2,3.) ainsi que les aciers de répartition (§ A.8.2,41)****.

Article B.7.5. - *Etat limite de déformation.*

L'article A.4.6. et l'article B.6.5. relatifs aux poutres sont applicables. Toutefois, dans le cas des dalles rectangulaires appuyées sur leurs quatre côtés, on peut admettre qu'il n'est pas indispensable de procéder au calcul des flèches si les conditions suivantes sont réalisées :

1. M_x et M_y étant les moments maximaux en travée par bande de largeur unité dans les sens ℓ_x et ℓ_y de la dalle supposée non encadrée sur appuis, et non continue au-delà de ses appuis (M_x étant supposé supérieur à M_y) et M_t le moment en travée par bande de largeur unité dans le sens ℓ_x , compte tenu des effets d'encastrement ou de continuité, le rapport $\frac{h}{\ell_x}$ est supérieur à $\frac{M_t}{20 M_x}$, M_t ne pouvant être pris inférieur à $0,75 M_x$.

2. A étant la section des armatures tendues par bande de largeur b , d leur hauteur utile et f_c leur limite d'élasticité, le pourcentage

$$\rho = \frac{A}{b d} \text{ est au plus égal à } \frac{2}{f_c} \text{ avec } f_c \text{ en MPa (ou N/mm}^2\text{)}$$
$$\left(\text{ou } \frac{20}{f_c} \text{ avec } f_c \text{ en bars} \right)$$

Article B.7.6. - *Planchers à prédalles.*

B.7.6,0. - *Définition.*

* Les planchers ainsi réalisés peuvent avoir deux, trois ou quatre bords appuyés. Ils peuvent aussi constituer les hourdis de planchers nervurés.

Les prescriptions qui suivent ne concernent pas :

- les éléments formant seulement coffrage de dalle ou de hourdis pendant la construction ;
- les prédalles, comportant des nervures en béton importantes, et les éléments préfabriqués dont l'épaisseur totale de béton excède la moitié de l'épaisseur du plancher fini qui peuvent néanmoins être utilisés de façon satisfaisante.

Certaines indications de cet article peuvent cependant leur être appliquées, en particulier pour la deuxième catégorie citée ci-dessus, celles relatives au monolithisme d'ensemble et aux glissements à l'interface. Le fonctionnement monolithique qui suppose la transmission d'efforts internes de glissement à l'interface de la prédalle et de la dalle implique des surfaces rugueuses et propres.

Article B.7.6. - *Planchers à prédalles.*

B.7.6,0. - *Définition.*

On désigne par « prédalles » des dalles préfabriquées, destinées à former la partie inférieure armée d'une dalle pleine, la dalle ainsi constituée présentant, en phase finale, un fonctionnement monolithique. Les prescriptions ci-après concernent les planchers dont la partie supérieure bétonnée en place est d'une épaisseur au moins égale à celle des prédalles*.

B.7.6,1. - Epaisseur minimale.

** Les conditions d'enrobage des armatures conduisent en pratique à une épaisseur de 5 cm, sauf pour les prédalles de petites dimensions pour lesquelles une épaisseur de 4 cm peut être envisagée.*

B.7.6,212.

** Les charges à prendre en compte par mètre linéaire de largeur de prédalle peuvent être estimées comme indiqué au commentaire de l'article B.6.8,412.*

B.7.6,1. - Epaisseur minimale.

L'épaisseur minimale d'une prédalle résulte des conditions d'enrobage et des tolérances de positionnement des armatures*.

La hauteur utile intervenant dans les justifications en phase provisoire est évaluée compte tenu de la présence éventuelle des stries ou de rainures à la surface des prédalles.

B.7.6,2. - Justifications.

B.7.6,20. - Les règles générales relatives aux dalles sur appuis continus (B.7.0. à B.7.5.) s'appliquent compte tenu des aménagements indiqués ci-après.

B.7.6,21. - Justifications de flexion en phases provisoires :

B.7.6,211. - Les prédalles doivent être justifiées en phases de manutention, de stockage et de mise en place compte tenu des dispositions d'appui et de levage prévus dans ces opérations.

B.7.6,212. - Les prédalles doivent être justifiées en phase d'exécution du plancher du fait de leur rôle de coffrage et compte tenu de leur dispositif d'étalement*.

B.7.6,22. - Justifications de flexion en phase définitive :

La dalle constituée par la prédalle et le béton coulé en place est ensuite justifiée comme une dalle monolithique. Cette justification peut être faite sans tenir compte des phases provisoires sous réserve que les prédalles reposent en phase d'exécution du plancher sur des étais intermédiaires distants au plus de vingt-cinq fois l'épaisseur des prédalles.

Lorsqu'un panneau de dalle a son coffrage constitué par plusieurs prédalles, les sections au droit des joints intermédiaires de prédalles peuvent être considérées, soit comme rétablissant la continuité, soit comme des articulations, suivant les dispositions de ferrailage adoptées dans le béton coulé en place au droit de ces joints. Le cas des charges concentrées importantes doit plus particulièrement être examiné.

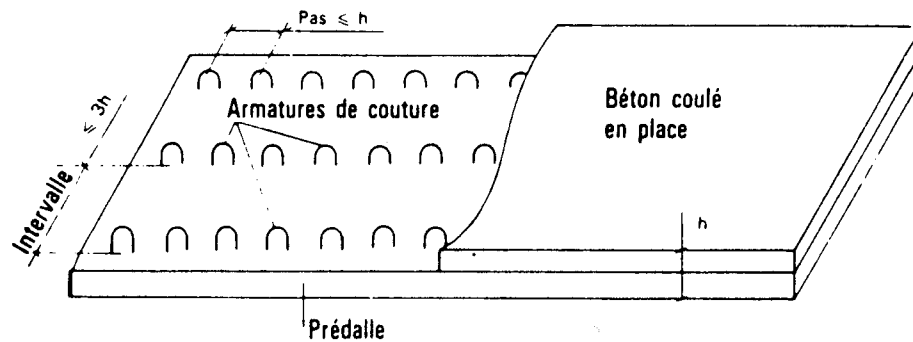
Les règles de pourcentage minimal (rapporté à l'épaisseur totale de la dalle) s'appliquent entre autres aux armatures disposées au droit des joints intermédiaires de prédalles, lorsqu'un panneau comporte plusieurs prédalles, ainsi qu'aux armatures de ces dernières.

B.7.6,23. - Justifications sous sollicitations tangentes :

* En cas d'indentations marquées de profil géométrique défini, des contraintes plus élevées que celles fixées en A.5.3,3. peuvent être adoptées sur justifications.

** L'ancrage des armatures de couture dans la prédalle nécessite des dispositions spécialement étudiées comme, par exemple, le soudage d'une barre filante en partie inférieure des coutures. Pour assurer la stabilité lors de leur pose et la non-détérioration ultérieure, le dispositif doit être complété par des tronçons d'armatures soudés perpendiculairement à la barre filante, de façon à former un pied.

Sur justifications et dans certaines limites, il peut être admis de ne prévoir des aciers de couture que localement, par exemple, au voisinage des trémiés et réservations de faible importance.



B.7.6,23. - Justifications sous sollicitations tangentes :

La résistance au glissement est à justifier au niveau de la surface de reprise entre la prédalle et le béton coulé en place, par application des règles de l'article A.5.3.

Dans le cas de planchers de « constructions courantes » pour lesquels aucune protection parasismique n'est demandée :

- si l'on respecte les conditions de l'article A.5.3,3., aucune armature de couture n'est à prévoir* ;
- si les conditions de l'article A.5.3,3. ne sont pas respectées, il y a lieu de prévoir des armatures de couture. Celles-ci doivent être déterminées à partir de la force totale de glissement ultime s'exerçant sur les tiers extrêmes et être disposées dans ces zones. Le pas des files d'armature de couture n'excède pas la hauteur de plancher et l'intervalle entre ces files n'excède pas trois fois cette hauteur**.

B.7.6,3. - Conditions sur appuis.

Les règles d'ancrage des aciers inférieurs sur appuis (art. A.8.2,43. et B.7.2.) s'appliquent aux aciers des prédalles, ce qui conduit dans la plupart des cas à faire dépasser les armatures de ces prédalles, pour constituer des armatures en attente.

B.7.6,4. - Poinçonnement.

A défaut de justifications particulières, les règles définies à l'article A.5.2,4. s'appliquent sous réserve de substituer le coefficient 0,030 au coefficient 0,045 de la formule de l'article A.5.2,42.

CHAPITRE B.8.

POTEAUX

CHAPITRE B.8.

POTEAUX

Article B.8.0. - Prescriptions générales.

Elles sont définies notamment par les articles :

- A.4.3.5. Cas de la flexion composée avec compression ;
- A.4.4. Etat limite ultime de stabilité de forme ;
- A.6.1.24. Jonction de barres comprimées ;
- A.8.1. Eléments comprimés (dispositions constructives).

Ces prescriptions sont complétées éventuellement par les règles qui suivent dans les domaines d'application définis en tête des différents articles.

En application de l'article A.1. sont exclus du présent texte les murs et parois en béton banché faisant par ailleurs l'objet du D.T.U. 23.1.

Article B.8.1. - Calcul des sollicitations des poteaux.

B.8.1.0. - Domaine d'application.

Les règles ci-après s'appliquent aux poteaux des "constructions courantes" à défaut de la détermination des efforts par des méthodes prenant en compte la solidarité des poteaux et des autres éléments de la construction.

B.8.1.1. - Evaluation des charges verticales.

Les charges verticales agissant sur les poteaux peuvent être évaluées en faisant, s'il y a lieu, application de la loi de dégression des charges variables dans les bâtiments à étages, telle qu'elle est énoncée par les normes en vigueur et en admettant la discontinuité des différents éléments de planchers (hourdis, poutrelles et poutres). Toutefois, dans les bâtiments comportant des travées solidaires supportées par deux files de poteaux de rive et une ou plusieurs files de poteaux centraux, à défaut de calculs plus précis, les charges évaluées en admettant la discontinuité des travées doivent être majorées :

- de 15 % pour les poteaux centraux dans le cas de bâtiments à deux travées ;
- de 10 % pour les poteaux intermédiaires voisins des poteaux de rive dans le cas des bâtiments comportant au moins trois travées ;

les charges évaluées sur les poteaux de rive dans l'hypothèse de la discontinuité n'étant pas réduites*.

Dans le cas d'éléments de rive prolongés par des parties en porte à faux, il est tenu compte de l'effet de console dans l'évaluation des charges transmises aux poteaux, en admettant la discontinuité des travées au droit des poteaux voisins des poteaux de rive.

B.8.1.1. - Evaluation des charges verticales.

** La règle ci-dessus a été admise par souci de simplification ; pour les poteaux intermédiaires, elle ne conduit pas à des charges très notablement différentes de celles que donneraient des calculs plus complexes ; elle conduit à surestimer les charges des poteaux de rive ce qui compense, dans une certaine mesure, quant à la sécurité, la non-prise en compte des sollicitations de flexion de ces poteaux. L'attention est attirée sur le fait que négliger les moments de flexion dans les poteaux de rive n'est légitime que si le rapport de la raideur des planchers à la raideur des poteaux est, soit suffisamment grand (cas le plus fréquent), soit suffisamment petit (cas exceptionnel) (cf. B.8.2,10.).*

B.8.1,2. - Evaluation des sollicitations dues aux forces horizontales.

** Il est bien évident que la méthode proposée ne saurait être considérée comme définissant un fonctionnement des ossatures rigoureusement conforme à la réalité ; on peut la remplacer par tout autre schéma logique de fonctionnement. Si l'ossature est déterminée pour résister aux sollicitations résultant d'un tel schéma, on peut admettre que la sécurité vis-à-vis de l'état limite ultime de résistance ne dépend pas du schéma employé, sous réserve que la ruine du système ne puisse survenir par une rupture de caractère fragile ou par instabilité de forme d'un ou de plusieurs de ses éléments, mais bien par la formation d'articulations à caractère plastique.*

Il convient d'ailleurs de noter que le contreventement des bâtiments à grand nombre d'étages en considérant des portiques superposés pour résister aux actions du vent est une solution généralement onéreuse, qui n'est pas toujours compatible avec les déformations que peuvent subir sans désordre les remplissages.

Il est alors préférable de constituer des pans verticaux de contreventement dont la rigidité est assurée par des triangulations, des voiles en béton armé, des panneaux en maçonnerie porteuse ou même des panneaux de remplissage de résistance suffisante.

*** Dans la hauteur de l'étage inférieur, il n'a pas paru possible de fixer de règles précises concernant la position des points de moment nul dans les poteaux. Celle-ci dépend des liaisons avec les poutres du premier plancher et avec les fondations et des conditions de déformation des fondations. Le projeteur est souvent conduit à faire successivement deux hypothèses dont il est assuré qu'elles « encadrent » la réalité. Il convient de remarquer que dans les circonstances les plus courantes, la liaison des poteaux à leur fondation se rapproche davantage d'une articulation que d'un encastrement.*

Article B.8.2. - Combinaisons d'actions à considérer.

B.8.2,1. - Poteaux soumis à une compression "centrée".

B.8.2,10. - Définition.

** Par contre, les poteaux formant portique de contreventement ne peuvent évidemment être rangés dans cette catégorie. En outre, les poteaux plus rigides que les poutres dont ils sont solidaires ne peuvent être justifiés par le présent article que si l'excentricité que provoqueraient les moments de continuité des poutres reste petite, par exemple, de l'ordre de grandeur de la moitié de la dimension du noyau central.*

L'attention est attirée sur le cas des poteaux d'angle ou de rive dans les étages supérieurs des bâtiments. Il peut être nécessaire de justifier le ferrailage sous l'effet des moments de continuité compte tenu de l'effort normal réduit.

B.8.1,2. - Evaluation des sollicitations dues aux forces horizontales.

Les sollicitations qui s'exercent sur les poteaux et les poutres assurant le contreventement des bâtiments à étages peuvent, à défaut de calculs précis, être évaluées à partir d'hypothèses logiques simples.

Dans le cas où les poteaux d'un même étage ont tous la même hauteur et où les raideurs des différentes travées des poutres porteuses du plancher, parallèles aux forces appliquées et solidaires des poteaux, sont toutes supérieures au cinquième de la raideur du poteau le plus raide, on peut admettre* :

- que les forces horizontales agissant sur une file de poteaux se répartissent entre les différents poteaux de cette file proportionnellement aux moments d'inertie desdits poteaux, les moments d'inertie des poteaux de rive étant toutefois affectés du coefficient 0,8 ;
- que les poteaux des étages courants sont encastres au niveau de chacun des planchers et articulés à mi-hauteur d'étage. Dans la hauteur de l'étage inférieur, les points de moment nul sont fixés en considération des liaisons avec les poutres du premier plancher et avec les organes de fondations ainsi que des conditions de déformation des fondations**;
- que les efforts normaux verticaux des poteaux d'une même file résultant de l'action des forces horizontales sont proportionnels à la distance de chacun des poteaux au point équidistant des deux poteaux de rive.

Article B.8.2. - Combinaisons d'actions à considérer.

B.8.2,1. - Poteaux soumis à une compression « centrée ».

B.8.2,10. - Définition.

Un poteau est réputé soumis à une compression « centrée » s'il n'est sollicité en plus de l'effort normal de compression que par des moments dont l'existence n'est pas prise en compte dans la justification de la stabilité et de la résistance des éléments qui lui sont liés et qui ne conduisent par ailleurs qu'à de petites excentricités de la force extérieure*.

B.8.2.11. - Poteaux soumis uniquement aux actions dues à des charges permanentes et à des charges d'exploitation.

** Il est rappelé que la loi de dégression dans les bâtiments à étages ne cumule pas ses effets avec ceux de la règle de réduction des charges d'exploitation des éléments supportant une grande surface de plancher.*

Sauf exception, sur la terrasse d'un immeuble, Q_B peut représenter, soit la charge d'exploitation, soit la neige (commentaire B.6.1.23.).

*** Les autres combinaisons peuvent être rencontrées notamment dans le cas où des porte-à-faux importants sont susceptibles de provoquer des efforts de soulèvement dans certains poteaux.*

B.8.2.11. - Poteaux soumis uniquement aux actions dues à des charges permanentes et à des charges d'exploitation.

Les combinaisons d'actions sont celles définies pour les poutres à l'article B.6.1.21.

Q_B représente alors l'action des charges d'exploitation évaluée au niveau considéré en faisant application s'il y a lieu de la loi de dégression dans les bâtiments à étages*.

Dans les cas les plus courants, l'unique combinaison** d'actions à considérer est :

$$1,35 G + 1,5 Q_B$$

B.8.2.12. - Poteaux soumis aux actions dues à des charges permanentes, des charges d'exploitation et au vent.

L'action du vent sur des poteaux soumis à une compression « centrée » ne peut se présenter que lorsque ces poteaux constituent membrure comprimée ou tendue d'un dispositif de contreventement.

Les combinaisons d'actions sont celles définies pour les poutres à l'article B.6.1.22., Q_B étant défini à l'article B.8.2.11.

Dans les cas les plus courants, les quatre combinaisons d'actions à considérer sont :

- (1) $1,35 G + 1,5 Q_B$
- (2) $1,35 G + 1,5 Q_B + W$
- (3) $1,35 G + 1,5 W + 1,3 \psi_0 Q_B$
- (4) $G + 1,5 W$

où le produit $1,3 \psi_0$ prend les valeurs indiquées à l'article B.6.1.22.

B.8.2.2. - Autres poteaux.

Ce sont en particulier les poteaux d'ossatures calculées en portiques sous l'action des charges de pesanteur et du vent.

Les combinaisons d'actions à considérer sont celles définies à l'article B.6.1.22. pour les poutres, Q_B ayant cependant la même définition qu'en B.8.2.11.

Article B.8.3. - Longueur de flambement.

La longueur de flambement ℓ_f est évaluée en fonction de la longueur libre ℓ_0 des pièces et de leurs liaisons effectives.

B.8.3.2. - Cas du poteau isolé.

** L'attention est attirée sur le fait que les encastremets sont rarement parfaits en pratique et que, dans ces conditions, les longueurs de flambement sont plus grandes que les longueurs théoriques mentionnées ci-contre.*

B.8.3.32.

** Il n'est plus alors habituellement possible de se référer aux valeurs de longueur de flambement telles qu'elles résultent des paragraphes précédents. Des indications complémentaires sont données à l'annexe E.7.*

B.8.3.1. - Evaluation de la longueur libre.

La longueur libre ℓ_0 d'un poteau appartenant à un bâtiment à étages multiples est comptée entre faces supérieures de deux planchers consécutifs ou de sa jonction avec la fondation à la face supérieure du premier plancher.

La longueur libre ℓ_0 des poteaux d'un hall ne comportant au-dessus du sol qu'un rez-de-chaussée couvert est comptée de la jonction avec la fondation ou de la face supérieure du plancher haut du sous-sol au sommet du poteau.

B.8.3.2. - Cas du poteau isolé.

S'il n'existe aucun dispositif de construction susceptible de modifier la longueur de flambement, cette longueur ℓ_f est prise égale à :

$2\ell_0$ si le poteau est libre à une extrémité et encastéré* à l'autre ;

ℓ_0 si le poteau est articulé aux deux extrémités ;

ℓ_0 si le poteau est encastéré* aux deux extrémités, dans le cas où ces extrémités peuvent se déplacer l'une par rapport à l'autre suivant une direction perpendiculaire à l'axe longitudinal du poteau, et située dans le plan principal pour lequel on étudie le flambement ;

$\frac{\ell_0}{\sqrt{2}}$ si le poteau est articulé à une extrémité et encastéré* à l'autre ;

$\frac{\ell_0}{2}$ si le poteau est encastéré* aux deux extrémités, dans le cas où ces deux extrémités sont empêchées de se déplacer l'une par rapport à l'autre suivant une direction perpendiculaire à l'axe longitudinal du poteau, et située dans le plan principal pour lequel on étudie le flambement.

B.8.3.3. - Cas des bâtiments.

B.8.3.31. - Pour les bâtiments à étages qui sont contreventés par un système de pans verticaux (avec triangulations, voiles en béton armé ou maçonnerie de résistance suffisante) et où la continuité des poteaux et de leur section a été assurée, la longueur ℓ_f est prise égale à :

$0,7 \ell_0$ si le poteau est à ses extrémités :

- soit encastéré dans un massif de fondation ;
- soit assemblé à des poutres de plancher ayant au moins la même raideur que lui dans le sens considéré et le traversant de part en part ;

ℓ_0 dans tous les autres cas.

B.8.3.32. - Pour les autres bâtiments dont le contreventement est assuré par des ossatures, l'état limite ultime de stabilité de forme est à justifier cas par cas*.

B.8.4.1. - Détermination forfaitaire de l'effort normal résistant des poteaux soumis à une compression « centrée ».

* L'élançement λ d'une pièce comprimée de section constante est le rapport de sa longueur de flambement l_f définie en B.8.3. au rayon de giration i de la section droite du béton seul calculé dans le plan de flambement.

** Les valeurs données pour le coefficient α ont été choisies en tenant compte du durcissement du béton entre 28 et 90 jours ainsi que la diminution de la susceptibilité au fluage dans le cas d'un chargement tardif.

*** Dans les poteaux carrés, il s'agit des aciers disposés dans les angles.

Dans les poteaux rectangulaires dont le rapport des côtés est compris entre 0,9 et 1,1 on applique la règle des poteaux carrés.

Dans les autres poteaux rectangulaires, il s'agit des aciers disposés le long des grands côtés de la section.

Article B.8.4. - Justification des poteaux.

B.8.4.1. - Détermination forfaitaire de l'effort normal résistant des poteaux soumis à une compression « centrée ».

Les poteaux rentrant dans cette catégorie sont définis en B.8.2.1.

Par ailleurs, les conditions de mise en oeuvre et, en particulier, la qualité des coffrages doivent être telles que l'imperfection de rectitude des poteaux puisse être estimée au plus égale à la plus grande des deux valeurs 1 cm et $l/500$.

L'effort normal agissant ultime N_u d'un poteau doit être au plus égal à la valeur suivante :

$$N_{u \text{ lim}} = \alpha \left[\frac{B_r f_{c28}}{0,9 \gamma_b} + A \frac{f_c}{\gamma_s} \right]$$

expression dans laquelle :

A est la section d'acier comprimé prise en compte dans le calcul.

B_r est la section **réduite** du poteau obtenue en déduisant de sa section réelle un centimètre d'épaisseur sur toute sa périphérie ;

$\gamma_b = 1,5$;

$\gamma_s = 1,15$;

α est un coefficient, fonction de l'élançement mécanique* λ , qui prend les valeurs :

$$\alpha = \frac{0,85}{1 + 0,2 \left(\frac{\lambda}{35} \right)^2} \text{ pour } \lambda \leq 50 ;$$

$$\alpha = 0,60 \times \left(\frac{50}{\lambda} \right)^2 \text{ pour } 50 < \lambda \leq 70.$$

Les valeurs de α^{**} sont à diviser par 1,10 si plus de la moitié des charges est appliquée avant 90 jours.

Il convient d'appliquer une réduction complémentaire lorsque la majeure partie des charges est appliquée avant 28 jours (on prend la contrainte f_{cj} au lieu de f_{c28} et le coefficient de réduction est de 1,20 au lieu de 1,10).

Lorsque l'élançement est supérieur à 35, il ne peut, sans justifications plus précises, être tenu compte que des armatures disposées de façon à augmenter le plus efficacement possible la rigidité du poteau dans le sens où son moment d'inertie est le plus faible***.

B.8.4.2. - Dispositions constructives des poteaux à compression centrée.

* Il est rappelé que les règles BAEL ne traitent pas des poteaux en béton non armé. (Se référer à l'article A.1.1.).

Article B.8.5. - Justification des poteaux d'ossatures de bâtiments.

B.8.5.2.

* On peut se reporter utilement à l'annexe E.7.

** Si l'on prend l'exemple de la compression-flexion, on doit donc avoir, en toute section du poteau, pour la courbure $1/r$:

$$\frac{1}{r} = \frac{\epsilon_{bc} + \epsilon_s}{d} \leq \frac{M}{(EI) \text{ choisi}}$$

si la section est fissurée ;

$$\frac{1}{r} = \frac{\epsilon_{bc1} - \epsilon_{bc2}}{h} \leq \frac{M}{(EI) \text{ choisi}}$$

si la section est entièrement comprimée.

Dans ces expressions, on désigne par :

M le moment de flexion agissant à l'état limite ultime ;

d la hauteur utile de la section ;

h la hauteur totale de la section ;

ϵ_{bc} le raccourcissement relatif du béton sur la fibre extrême comprimée ;

$\left. \begin{matrix} \epsilon_{bc1} \\ \epsilon_{bc2} \end{matrix} \right\}$ les raccourcissements relatifs du béton sur les deux fibres extrêmes ;

ϵ_s l'allongement relatif moyen de l'acier en traction compte tenu de l'action du béton tendu.

B.8.4.2. - Dispositions constructives des poteaux à compression centrée.

Les dispositions constructives des poteaux à compression centrée sont celles précisées à l'article A.8.1.

B.8.4.3. - Justification des poteaux chargés de façon excentrée ou soumis à des couples de flexion importants.

Il s'agit des poteaux visés au paragraphe B.8.2.2. La justification de ces éléments est conduite en application des articles A.4.3.4., A.4.3.5. et A.4.4.

Il n'a pas été tenu compte dans ces articles de l'accroissement de la résistance du béton après 28 jours. Dans certains cas, il est loisible, sur justifications, d'en tenir compte.

Article B.8.5. - Justification des poteaux d'ossatures de bâtiments.

B.8.5.1. - La justification peut être conduite par application directe de l'article A.4.4. sous réserve que la longueur de flambement soit estimée d'une façon précise compte tenu de la rigidité effective des différents poteaux et traverses en béton armé, et de leur résistance aux déplacements.

B.8.5.2. - D'une façon plus rigoureuse la méthode suivante, résultant également de l'application de l'article A.4.4., peut être utilisée :*

Les sollicitations du deuxième ordre peuvent être calculées avec les hypothèses de l'élasticité linéaire en prenant pour les rigidités (EI) des différents éléments des valeurs judicieusement choisies.

La stabilité est démontrée si, sous les sollicitations totales, les différentes sections (définies par le béton et les armatures) des divers éléments présentent un état de contraintes (équilibrant les sollicitations appliquées) compatible avec les rigidités choisies**.

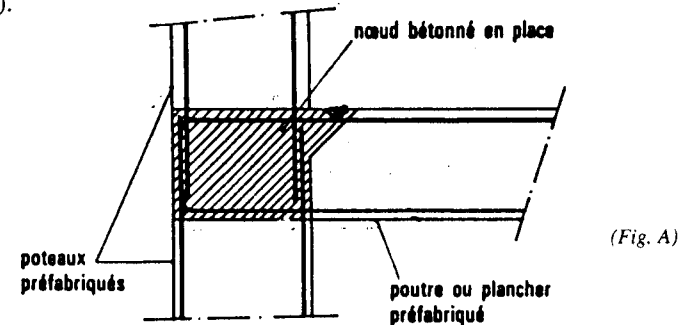
Article B.8.6. - Poteaux préfabriqués.

Les problèmes spécifiques de la préfabrication résultent essentiellement de la conception et de la réalisation des joints de construction entre poteaux superposés ou entre poteaux et éléments de planchers ou de fondations.

Il convient d'examiner cas par cas l'utilisation de poteaux préfabriqués pour les constructions soumises à des sollicitations inhabituelles ou accidentelles (vibrations, séismes...) du fait de la faiblesse possible des liaisons verticales dans certains types de préfabrication.

B.8.6.1. - Cas des noeuds complets coulés en place.

Lorsque les liaisons entre pièces sont réalisées dans l'épaisseur du plancher (ou des fondations) par un clavetage bétonné en place dont les dimensions sont telles qu'il est possible de réaliser les continuités d'armatures nécessaires (voir figure A), la préfabrication des poteaux ne donne pas lieu à des difficultés particulières de transmission des efforts, mais le bétonnage correct du noeud implique certaines précautions (composition granulairre, serrage...).

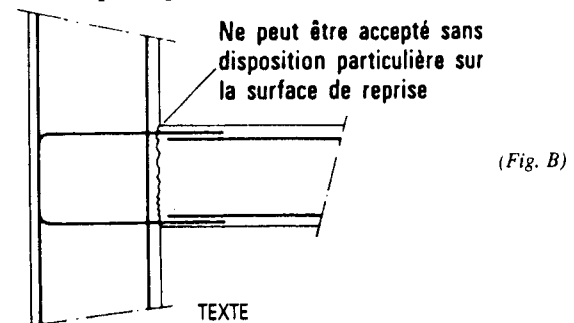


B.8.6.2. - Cas de joints d'épaisseur réduite.

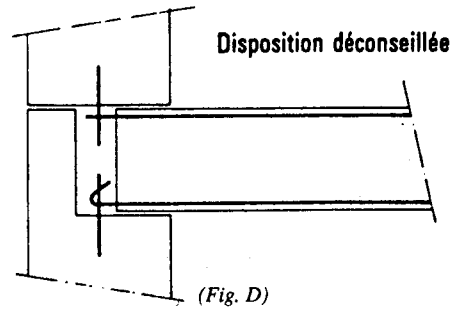
Il importe d'examiner la transmission des efforts d'une part, entre poteaux et planchers et, d'autre part, entre poteaux superposés.

B.8.6.21. - Liaison poteau-plancher.

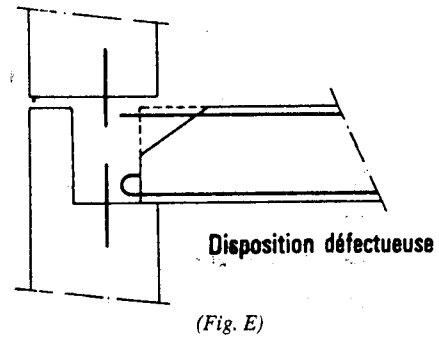
La liaison poteau-plancher doit de préférence être prévue de telle sorte que la reprise de bétonnage poteau-poutre (qu'il s'agisse de poutres préfabriquées ou coulées en place) ne soit pas dans le prolongement d'une des faces du poteau (voir figure B).



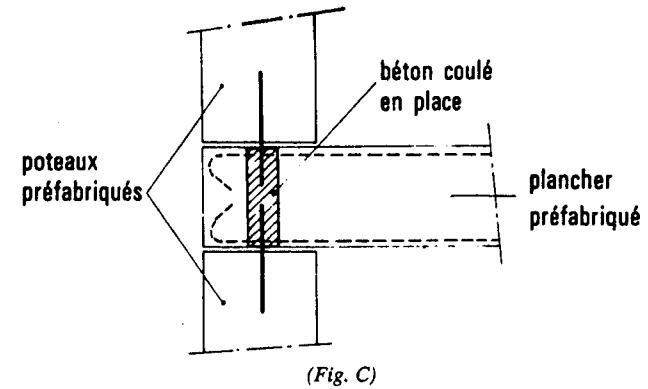
* La figure D ci-après donne un exemple où les charges verticales sont transmises en partie par un prolongement du poteau inférieur (avec un seul joint de mortier) et en partie par la poutre (avec deux joints de mortier).



** La figure E donne une disposition défectueuse par absence de chaînage.



La liaison poteau-plancher doit être conçue également de façon à réaliser des conditions favorables de transmission des charges verticales (voir figure C). Il convient en particulier d'éviter des cheminements d'efforts faisant intervenir des éléments de natures ou d'âges différents, ou des parties fragiles*.

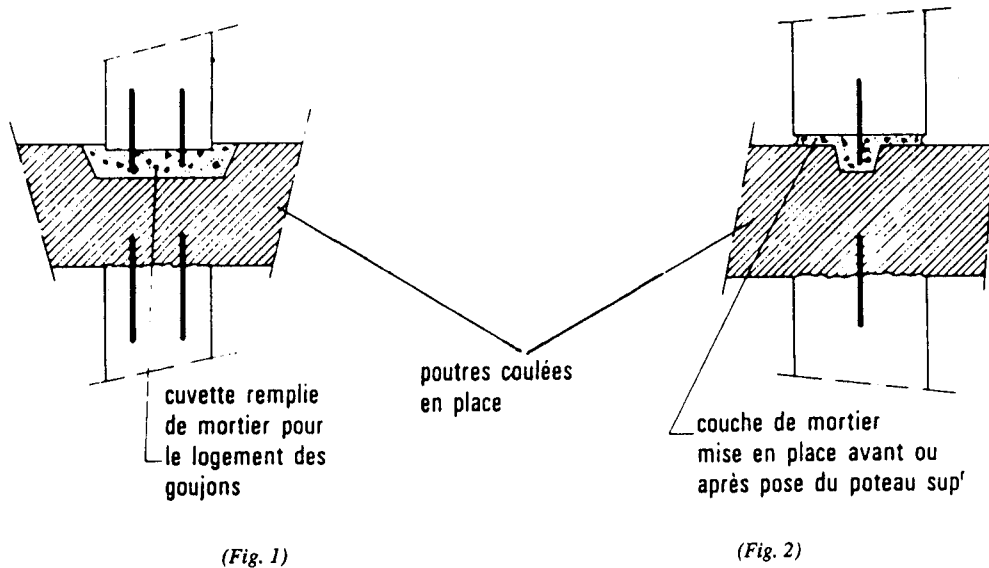


La liaison poteau-plancher doit être conçue également de telle sorte que les aciers de chaînage prévus dans le plancher s'opposent à tout déplacement horizontal de la tête du poteau inférieur ou du pied du poteau supérieur**.

B.8.6.22. - Liaison entre poteaux superposés.

* Il est possible de réaliser des épaisseurs plus importantes à l'aide de béton coulé dans une réservation formant cuvette et assurant un certain frettage de ce béton (figure F₁).

** La figure F₂ illustre cette disposition.



(Fig. 1)

(Fig. 2)

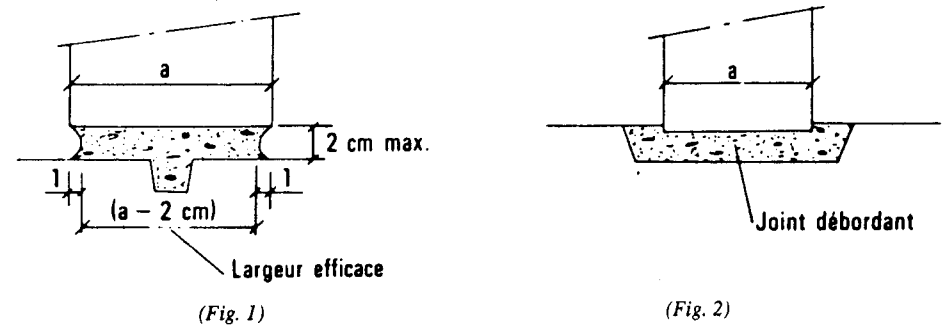
B.8.6.22. - Liaison entre poteaux superposés.

La liaison entre poteaux superposés est habituellement conçue pour assurer essentiellement la transmission des charges verticales centrées au sens défini à l'article B.8.2.10. Un dispositif de goujonage ou tout autre système équivalent doit s'opposer à tout mouvement relatif des poteaux et planchers. Sauf dispositifs spéciaux, les goujons ne sont pas pris en compte dans les justifications de résistance aux charges verticales centrées. La transmission des efforts est généralement assurée par une couche de mortier de faible épaisseur, 2 cm au maximum* (hors réservation pour les goujons). Cette couche peut être mise en place avant ou après pose du poteau supérieur** ; dans ce dernier cas il convient de réaliser un certain matage.

Les liaisons entre poteaux superposés sont justifiées à l'état limite ultime de résistance. La sollicitation ultime à envisager correspond à l'effort normal et à une excentricité fixée à la plus grande des trois valeurs : 2 cm ou $l/250$ ou celle résultant des conditions d'appui du plancher à l'étage considéré.

On peut admettre que les charges des étages supérieurs sont recentrées en pied de poteau aux différents niveaux.

La surface sur laquelle s'applique cette sollicitation ultime est la surface efficace du joint de mortier ou béton. Dans le cas de joints non débordants, cette surface est délimitée par le contour tracé à 1 cm en retrait à partir du contour du joint (figure 1). Dans le cas de joint débordant, cette surface correspond à la partie commune au poteau et au joint (figure 2).



(Fig. 1)

(Fig. 2)

Compte tenu des coefficients minorateurs des résistances des matériaux (béton ou mortier) la contrainte de compression ultime est fixée à $0,4 f_{c28}$.

B.8.6.23. - Autres conditions.

B.8.6.231. - Il est tenu compte des liaisons entre poteaux et planchers et entre poteaux superposés dans l'estimation de la longueur de flambement l_f permettant la justification du poteau en zone courante. Sauf dispositifs spéciaux, la longueur de flambement l_f est prise égale à l_o , l_o étant définie à l'article B.8.3.1.

La participation des poteaux préfabriqués au contreventement d'un bâtiment ne peut être envisagée que sur justification spéciale des liaisons.

B.8.6,232.

** Par exemple, le stockage à plat de poteaux fraîchement démoulés et de grande longueur conduit, sauf précautions particulières, à des courbures initiales, dont il convient de tenir compte.*

B.8.6,233.

** On peut, par exemple, doubler les armatures transversales sur une hauteur au moins égale à la plus petite dimension transversale du poteau.*

B.8.6,232. - Les dispositions de stockage, transport, levage et mise en place doivent, le cas échéant, faire l'objet de justifications*.

B.8.6,233. - Les aciers comprimés du poteau ne traversant pas habituellement les joints, il y a lieu de resserrer les cadres et épingles aux extrémités concernées du poteau considéré*.

CHAPITRE B.9.
FONDATIONS

Article B.9.0. - Généralités.

** Ces forces et ces couples ultimes et de service doivent notamment être expressément notifiés au projeteur chargé de l'étude des fondations lorsque la structure en élévation est étudiée par un ingénieur différent.*

*** La valeur minimale peut, éventuellement, correspondre à un soulèvement.*

CHAPITRE B.9.
FONDATIONS

Article B.9.0. - Généralités.

Les éléments de fondation ont pour objet de transmettre au sol les efforts apportés par les éléments de la structure (poteaux, murs, voiles...).

Cette transmission peut être directe (cas des semelles reposant sur le sol ou cas des radiers) ou être assurée par l'intermédiaire d'autres organes (par exemple, cas des semelles sur pieux).

La détermination des ouvrages de fondation en fonction des conditions de résistance et de tassement liées aux caractères physiques et mécaniques des sols relève de disciplines et de techniques qui ne peuvent être traitées dans le cadre des présentes règles.

Les questions abordées dans ce chapitre ne concernent que la détermination des dimensions des éléments de fondation en tant qu'éléments de béton armé.

Dans le cas le plus général, un élément déterminé de la structure peut transmettre à sa fondation (supposée horizontale)* :

- un effort normal : charge verticale centrée dont il convient en principe de connaître les valeurs extrêmes ** ;
- une force horizontale résultant, par exemple, de l'action du vent qui peut être variable en grandeur et en direction ;
- un couple qui peut être de grandeur variable et s'exercer dans des plans différents.

Article B.9.1. - Dispositions constructives.

B.9.1.1. - Fondations excentrées.

Il convient d'éviter dans la mesure du possible les fondations excentrées. Dans le cas où il n'est pas possible de les éviter, on adopte des dispositions pour pallier les effets de l'excentrement (poutres de redressement rigides, par exemple) ou bien, on détermine, dans les conditions probables de la déformation, la position de la résultante des réactions du sol et on tient compte des effets de l'excentrement correspondant tant sur la semelle de fondation que sur le point d'appui et sur les éléments de plancher que ce dernier supporte.

B.9.1.2. - Transmission des efforts des points d'appui aux éléments de fondation.

Aux jonctions des points d'appui avec les semelles de fondation, on vérifie les conditions de transmission des efforts des points d'appui aux semelles et notamment les conditions d'ancrage des barres.

Dans le cas où les poteaux de la structure sont sollicités au niveau supérieur des semelles par des moments fléchissants susceptibles de déterminer des efforts de traction sur une ou plusieurs faces, on est souvent conduit à retourner horizontalement les barres longitudinales des poteaux en les croisant à la partie inférieure des semelles.

Article B.9.2. - Combinaisons d'actions à considérer.

** Lorsque les fondations supportent une structure répondant aux critères de l'article B.2., mais réalisée en d'autres matériaux structuraux, il est admis de les vérifier pour les combinaisons d'actions à considérer en application des règles de calcul propres aux matériaux de la structure sous réserve que les sollicitations les plus défavorables pour les fondations aient été déterminées.*

Article B.9.3. - Méthodes de calcul permettant la justification des organes de fondations.

** Les difficultés que peut présenter l'étude d'un radier résultent surtout des lois de répartition des pressions sur le sol qu'il convient d'adopter compte tenu des déformabilités du sol et du radier lui-même. L'hypothèse de la répartition uniforme des réactions de pression est, en règle générale, défavorable.*

Dans l'assimilation d'un radier à un plancher renversé, il importe de justifier pour chaque point d'appui la concordance entre les charges appliquées et les réactions d'appui résultant des lois retenues pour la répartition des pressions du sol.

Lorsque les radiers doivent assurer l'étanchéité des ouvrages d'infrastructure, on applique les règles particulières concernant les cuvelages (D.T.U. 14.1.).

Article B.9.2. - Combinaisons d'actions à considérer*.

Dans le cas général, les combinaisons d'actions à considérer pour déterminer les efforts transmis par les points d'appui sont celles définies pour les poteaux à l'article B.8.2.2. et pour les poutres à l'article B.6.1.2. Dans le cas particulier de points d'appui soumis à une charge réputée centrée, les combinaisons d'actions sont celles définies à l'article B.8.2.1., et lorsque le point d'appui n'intervient pas dans la stabilité sous l'action du vent, la combinaison d'actions à considérer est essentiellement :

$$1,35 G + 1,5 Q_B$$

Il est tenu compte, éventuellement, dans Q_B de la dégression des charges d'exploitation aux différents niveaux de bâtiments à étages.

Article B.9.3. - Méthodes de calcul permettant la justification des organes de fondations.

Si l'on exclut :

- les fondations par radier général qui, en tant qu'ouvrages de béton armé ne soulèvent pas de difficultés différentes de celles des planchers* ;
- les massifs sur un grand nombre de pieux, ces massifs étant considérés comme indéformables ;
- éventuellement d'autres systèmes spéciaux de fondations ;
les fondations par semelles peuvent, dans de nombreux cas, être justifiées en utilisant la « méthode des bielles » qu'il s'agisse :
- de semelles continues sous murs, reposant sur le sol ;
- de semelles sous points d'appuis isolés, reposant sur le sol ;
- de semelles sur pieux, ces derniers étant en nombre limité sous un même point d'appui.

ANNEXES

ANNEXE C

NOTATIONS

Il est recommandé de faire usage des notations ci-après qui énumèrent l'essentiel de ce qui est utilisé en béton armé. Dans la mesure où cette liste n'est pas exhaustive, il convient de la compléter en se référant à la norme NF P 06-005.

C.1. - PRINCIPES

C.1.1. - *Majuscules romaines* :

Elles désignent :

- les actions et sollicitations (forces, moments),
- les grandeurs géométriques à l'exception des longueurs,
- les modules de déformation et d'élasticité.

C.1.2. - *Minuscules romaines* :

Elles désignent :

- les longueurs et les quantités géométriques ayant la dimension d'une longueur,
- les densités de forces réparties,
- les résistances,
- certains coefficients.

C.1.3. - *Majuscules grecques* :

Elles ne sont employées que dans quelques cas consacrés par l'usage.

C.1.4. - *Minuscules grecques* :

Elles désignent :

- les contraintes,
- les grandeurs réduites (sans dimensions) telles que les déformations relatives,
- certains coefficients.

C.1.5. - *Indices* :

Les indices sont employés pour distinguer des grandeurs de même nature, représentables par le même symbole mais se rapportant à des matériaux, à des âges ou à des rôles mécaniques différents.

Les indices sont constitués, sauf exceptions, par une ou plusieurs minuscules romaines, ou une majuscule romaine éventuellement suivie de minuscules ou de chiffres.

Un indice ou une suite d'indices peuvent être omis dans le but d'alléger l'écriture s'il ne risque pas d'en résulter de confusion.

C.1.6. - *L'apostrophe* :

L'apostrophe peut servir à distinguer deux grandeurs de même nature différant par leur emplacement géométrique. On peut ainsi repérer les fibres (ou membrures) supérieures et inférieures ou encore les armatures comprimées ou tendues d'une même section.

C.2. - INDICES

C.2.1. - *Majuscules romaines* :

A	: Actions accidentelles.
B	: Charges d'exploitation sur les planchers de bâtiment.
E	: Séismes.
G	: Charges permanentes.
M	: Charges d'exploitation de caractère particulier.
Q	: Action variable quelconque.
S	: Actions dues à la neige, sollicitation.
T	: Actions dues aux variations de température.
W	: Actions dues au vent.

C.2.2. - *Minuscules romaines et abréviations* :

b	: Béton.
c	: Compression.
d	: Permet de désigner une valeur de dimensionnement ou de calcul.
dyn	: Dynamique.
e	: Limite d'élasticité. Est (point cardinal), entraînement.
f	: Fissuration, flambement.
fl	: Fluage.
g	: Centre de gravité, granulats.
i	: Initial ou instantané.
j	: Age de j jours.
k	: Caractéristique.
ℓ	: Longitudinal.
m	: Moyenne, matériau.
max	: Maximal.
min	: Minimal.
n	: Section nette, Nord (point cardinal).
o	: Section brute, origine.
r	: Retrait du béton, rupture de l'acier.
red	: Réduit.
s	: Acier pour armatures de béton armé, Sud (point cardinal), scellement ou adhérence.
ser	: Service ou utilisation.
t	: Transversal (notamment armatures transversales) ou traction.
u	: Ultime.
v	: A long terme.
w	: Ouest (point cardinal).
x, y, z	: Afférent à des axes de coordonnées de directions x, y, z.

C.3. - NOTATIONS

La signification des principales notations est la suivante :

C.3.1. - Notations en majuscules romaines :

A (ou A_s)	: Aire d'une section d'acier.
A_t	: Somme des aires des sections droites d'un cours d'armatures transversales.
B (ou A_b)	: Aire d'une section de béton.
E	: Module d'élasticité longitudinale.
E_s	: Module d'élasticité de l'acier.
E_b	: Module de déformation longitudinale du béton.
E_{fl}	: Module de déformation sous fluage.
E_i	: Module de déformation instantanée (E_{ij} à l'âge de j jours).
E_v	: Module de déformation différée (E_{vj} pour chargement appliqué à l'âge de j jours).
E_q	: Séisme.
F	: Force ou action en général.
G	: Module d'élasticité transversale ; action permanente.
I	: Moment d'inertie en général; en particulier moment d'inertie de flexion d'une section droite de poutre à plan moyen, par rapport à l'axe central d'inertie normal au plan moyen.
K (ou J)	: Moment d'inertie de torsion, coefficient.
L	: Longueur ou portée.
M	: Moment en général ; moment fléchissant en l'absence de l'indice T ou d'un double indice dissymétrique spécifiant la torsion.
M_f	: Moment de fissuration.
M_G	: Moment fléchissant développé par les charges permanentes.
M_Q	: Moment fléchissant développé par une charge ou action variable.
M_u	: Moment de calcul ultime.
M_{ser}	: Moment de calcul de service ou d'utilisation.
M_T	: Moment de torsion (éventuellement) ou moment dû à la température.
N	: Effort normal (peut être indicé comme M).
P	: Action (de pesanteur) pouvant comprendre une partie permanente et une partie variable.
Q	: Action ou charge variable.
Q_B	: Charge d'exploitation sur planchers de bâtiment.
R	: Réaction d'appui, sollicitation résistante, force résultante.
S	: Moment statique, sollicitation quelconque (avec indices).
S_n	: Neige.
T	: Moment de torsion (on utilise aussi M_T), température.
V	: Effort tranchant (peut être indicé comme M).
V_{red}	: Effort tranchant réduit.
W	: Vent.

C.3.2. - Notations en minuscules romaines :

a	: Désigne de façon générale une dimension (en général longitudinale) ou une longueur spécifique, flèche.
b	: Désigne une dimension transversale (largeur ou épaisseur d'une section).
b_o	: Epaisseur brute de l'âme d'une poutre.
b_n	: Epaisseur nette de l'âme d'une poutre.
b et b'	: Lorsqu'il y a lieu de les distinguer, largeurs des membrures supérieure et inférieure d'une poutre.
c_g	: Grosseur du granulats.
d (et d')	: Distances du barycentre d'armatures respectivement tendues (et comprimées) à la fibre extrême la plus comprimée (1).
e	: Excentricité de la résultante des contraintes normales par rapport au centre de gravité de la section (comptée positivement vers les compressions).

(1) Contrairement aux errements actuels, il est ainsi prévu de désigner par d la hauteur utile et par h la hauteur totale. Pour éviter des confusions éventuelles, la notation h_t peut être maintenue à titre provisoire pour la hauteur totale.

f	: Résistance d'un matériau, indiquée quand il y a lieu, flèche.
f_e	: Limite d'élasticité de l'acier.
f_{cj}	: Résistance caractéristique à la compression du béton âgé de j jours, ou f_j , quand il n'y a pas de confusion possible.
f_{tj}	: Résistance caractéristique à la traction du béton âgé de j jours.
f_{c28} - f_{t28}	: Résistances caractéristiques à la compression et à la traction du béton âgé de 28 jours (quand il n'y a pas de confusion possible, f_{28} au lieu de f_{c28}).
g	: Densité de charge permanente ; accélération de la pesanteur ; effort d'entraînement (par unité de longueur).
h_o	: Epaisseur d'une membrure de béton.
h ou h_t	: Hauteur totale d'une section de béton armé (1).
i	: Rayon de giration d'une section.
j	: Nombre de jours.
k	: Coefficient en général.
	: Longueur ou portée (on peut utiliser L ou l manuscrit).
l_s	: Longueur de scellement.
l_f	: Longueur de flambement.
n	: Coefficient d'équivalence acier-béton : quantité exprimée par un nombre entier.
p	: Action unitaire (de pesanteur) pouvant comprendre une partie permanente et une partie variable.
q	: Charge variable unitaire.
r	: Rayon de courbure.
r_g	: Rayon moyen d'une grille.
s	: Espacement des armatures en général.
s_t	: Espacement des armatures transversales.
t	: Temps.
u	: Périmètre.
w	: Largeur d'une fissure.
x	: Coordonnée en général ; abscisse notamment.
y	: Ordonnée, parallèlement au plan moyen, par rapport à l'axe central d'inertie, d'un point d'une section ; profondeur de l'axe neutre indiquée quand il y a lieu (y_u et y_{ser}).
y_l	: Profondeur de l'axe neutre pour une section calculée vis-à-vis de l'état limite de service (2).
z	: Coordonnée d'altitude ; bras de levier du couple de flexion.

C.3.3. - Notations en minuscules grecques :

α	: Angle d'une armature avec la fibre moyenne d'une pièce linéaire ; coefficient sans dimension.
γ	: Coefficient partiel de sécurité défini dans les Directives communes.
ϵ	: Déformation relative.
ϵ_{bc}	: Raccourcissement relatif du béton comprimé ou ϵ_b lorsqu'il n'y a pas de confusion possible.
ϵ_r	: Retrait du béton.
ϵ_s	: Allongement relatif de l'acier tendu.
η	: Coefficient de fissuration relatif à une armature.
θ	: Température ou déviation angulaire ; coefficient sans dimension.
λ	: Elancement mécanique d'une pièce comprimée.
μ	: Coefficient de frottement.
ν	: Coefficient de Poisson d'une structure en béton ; coefficient sans dimension.
ρ	: Rapport de deux dimensions : en particulier rapport du volume des aciers à celui du béton.
σ	: Contrainte normale en général ; indiquée quand il y a lieu.

(1) Contrairement aux errements actuels, il est ainsi prévu de désigner par d la hauteur utile et par h la hauteur totale. Pour éviter des confusions éventuelles, la notation h_t peut être maintenue à titre provisoire pour la hauteur totale.

(2) Cette notation conforme aux errements actuels est plus simple que y_{ser} .

On utilise plus particulièrement :

σ_{bc}		: Contrainte de compression du béton.
σ_{st}	σ_{sc}	: Contrainte de traction, de compression de l'acier (ou σ_s lorsqu'il n'y a pas de confusion possible).
τ		: Contrainte tangente (indiquée quand il y a lieu).
τ_s		: Contrainte d'adhérence.
τ_{sc}		: Contrainte d'adhérence d'entraînement.
φ		: Coefficient de fluage.
ψ		: (avec indices) coefficients définis dans les Directives Communes.
ψ_s		: Coefficient de scellement relatif à une armature.

C.3.4. - *Symboles spéciaux :*

Δ	: Variation.
Σ	: Sommation.
\varnothing	: Diamètre nominal d'une armature.
Ω	: Aire du contour pris en compte pour le calcul d'une section soumise à la torsion.
∞	: Final (au bout d'un temps conventionnellement infini).

ANNEXE D

RÈGLES TRANSITOIRES RELATIVES À LA DÉFINITION DES VALEURS REPRÉSENTATIVES DES ACTIONS ET DES COMBINAISONS D'ACTIONS DANS LES CAS COURANTS

En attendant la parution de règles cohérentes avec les principes des Directives Communes relatives au calcul des constructions (circulaire n° 79-25 du 13 mars 1979), la présente annexe définit dans le domaine des ponts-routes et des bâtiments, pour les cas courants :

- en D.1. les valeurs représentatives (au sens des Directives Communes sus-visées) des charges d'exploitation et des charges climatiques, ainsi que les actions accidentelles sur les appuis des ponts ;
- en D.2. les combinaisons d'actions pour la vérification des états limites ultimes de résistance et des états limites de service.

D.1. - VALEURS REPRÉSENTATIVES DES ACTIONS VARIABLES COURANTES DANS LE DOMAINE DES PONTS-ROUTES ET DES BÂTIMENTS

D.1.1. - Ponts-routes.

D.1.1.1. - Valeurs nominales des charges d'exploitation.

Les valeurs nominales à considérer sont celles du titre II du fascicule 61 du C.P.C. (arrêté ministériel du 28 décembre 1971), multipliées par les coefficients du tableau suivant qui dépendent de l'état limite (ultime ou de service) et de la nature de la charge pour laquelle il est référé aux articles de ce titre II du fascicule 61.

Nature de l'état limite	ultime de résistance	de service
Charges de chaussées et effets annexes. Charges sur remblais (articles 4, 5, 6, 7, 8).....	1,07	1,2
Charges militaires et charges exceptionnelles (articles 9 et 10).....	1,0	1,0
Charges sur trottoirs, passerelles piétons et garde-corps (articles 11, 12, 13, 18).....	1,07	1,0

D.1.1.2. - Valeurs nominales des charges climatiques.

Il n'y a pas lieu d'appliquer des charges de neige sur les ponts-routes.

Les actions du vent sont, en règle générale, prises égales aux valeurs données à l'article 14 du titre II du fascicule 61 du C.P.C.

D.1.1.3. - Autres valeurs représentatives des actions d'exploitation ou climatiques.

Les valeurs des coefficients ψ_0 et ψ_1 figurent dans le tableau suivant pour les cas les plus usuels. Pour tous les cas cités ci-après le coefficient ψ_2 est nul.

Nature des charges		Ψ_0	Ψ_1
Charges d'exploitation du système A des ponts de (1)	première classe	0	0,6
	deuxième classe	0	0,4
	troisième classe	0	0,2
Vent	en exploitation	0	0,2
	en exécution	1	0
Température	variations uniformes	0,6	0,5
	gradient	0,5	0,5
Charges d'exécution aléatoires		1	0
(1) Il s'agit uniquement des charges réparties d'exploitation sans caractère particulier. Pour les convois militaires ou exceptionnels, les coefficients sont toujours nuls.			

D.1.1.4. - *Chocs sur appuis des ponts.*

D.1.1.4. - *Actions dues aux chocs de bateaux.*

Pour les chocs de bateaux (chalands et convois poussés) sur appuis de ponts implantés dans le cours d'une voie d'eau navigable, on peut appliquer les règles forfaitaires suivantes, applicables en l'absence de systèmes protecteurs distincts de l'appui considéré, tels que ducs d'Albe.

Le choc éventuel est assimilé à l'action d'une force horizontale appliquée au niveau des plus hautes eaux navigables. Cette force est, soit parallèle au sens du courant (choc frontal), soit perpendiculaire à celui-ci (choc latéral) ; les valeurs représentatives à introduire figurent dans le tableau suivant :

Catégorie de la voie navigable	A (grand gabarit)	B (petit gabarit)
Valeur du choc frontal en MN	10	1,2
Valeur du choc latéral en MN	2	0,24

D.1.1,42. - *Actions dues aux chocs de véhicules routiers.*

A défaut d'estimation plus précise basée sur une analyse du risque (cf. par exemple le dossier-pilote. PP 73 du SETRA), les règles forfaitaires suivantes peuvent être appliquées :

Le choc éventuel d'un véhicule sur pile de pont est assimilé à une force horizontale appliquée à 1,50 m au-dessus du niveau de la chaussée ; à titre de simplification, il est admis que cette force est, soit frontale, soit latérale (parallèle ou perpendiculaire au sens de la circulation). Les valeurs représentatives à introduire sont précisées dans le tableau suivant qui tient compte de la vitesse susceptible d'être pratiquée par les poids lourds.

Vitesse estimée des poids lourds de 15 à 19 t (en km/h)	Valeur du choc frontal en kN	Valeur du choc latéral en kN
90	1 000	500
75	800	400
60	500	250

D.1.2. - **BÂTIMENT**

D.1.2,1. - *Valeurs nominales des charges d'exploitation.*

Les valeurs nominales à considérer sont celles définies dans la norme NF P 06-001.

D.1.2,2. - *Valeurs nominales des charges climatiques.*

D.1.2,2. - *Actions du vent.*

La valeur nominale est en règle générale prise égale à :

- vis-à-vis des états limites ultimes de résistance, 1,2 fois la « charge normale » des règles NV 65 révisées ;
- vis-à-vis des états limites de service, cette même « charge normale ».

Il est précisé que la « charge normale » est la valeur calculée en utilisant la pression dynamique de base définie à l'article III.1.2. des règles NV 65 et après application des coefficients d'ajustement liés à la position et à la nature de la construction.

La valeur nominale définie ci-dessus peut cependant être réduite :

- pour certains états limites de service autres que ceux susceptibles de mettre en cause la durabilité des constructions, par exemple les états limites liés à des restrictions d'exploitation, des questions d'aspect ou de confort ;
- en situation d'exécution, lorsque les conditions locales ou météorologiques le permettent (notamment en fonction de la durée de la phase de chantier considérée).

D.1.2,22. - Actions de la neige.

Les dispositions du présent paragraphe ne s'appliquent pas aux ponts.

La valeur caractéristique de la charge de neige est fixée par le fascicule n° 61, titre IV, section II (dit règles N 84) du C.C.T.G., de même que les situations de compatibilité des actions de la neige et du vent.

D.1.2,3. - *Autres valeurs représentatives des actions d'exploitation ou climatiques.*

Les valeurs des coefficients ψ relatifs aux charges d'exploitation sont fixées par l'annexe à la norme NF P 06-001.

Pour les actions climatiques elles figurent dans le tableau suivant :

Nature des charges		ψ_0	ψ_1	ψ_2
Vent		0,77	0,2	0
Neige pour une altitude	≤ 500 m	0,77	0,15	0
	> 500 m	0,77	0,30	0,1
Variations uniformes de la température		0,6	0,5	0

D.2. - COMBINAISONS D'ACTIONS

Les paragraphes suivants précisent les combinaisons d'actions à considérer dans les cas courants pour la vérification des états limites ultimes de résistance et des états limites de service.

Il est rappelé que toutes les combinaisons mentionnées ne sont pas à considérer simultanément. Pour un ouvrage donné, seules sont à étudier celles qui apparaissent comme les plus agressives ; en particulier l'indication « ou » dans les tableaux qui suivent marque la nécessité d'effectuer un choix dans ce sens.

Les notations utilisées dans les tableaux de D.2.1. et D.2.2. sont définies ci-après :

- G : charges permanentes (définies en A.3.1,2.),
- Q_{prc} : charges d'exécution connues (en grandeur et position),
- Q_{pra} : charges d'exécution aléatoires,
- Q_r : charges d'exploitation des ponts-routes sans caractère particulier (systèmes A et B avec leurs effets annexes, charges de trottoirs),
- Q_{rp} : charges d'exploitation des ponts-routes de caractère particulier (convois militaires ou exceptionnels),
- Q_B : charges d'exploitation des bâtiments,
- W : action du vent, évaluée suivant D.1.1,2. pour les ponts-routes et D.1.2,21. pour les bâtiments.
- S_n : action de la neige, évaluée suivant D.1.2,22. pour les bâtiments.
- T : variations uniformes de la température,
- $\Delta\theta$: gradient thermique, dans les cas où le marché le prescrit.

D.2.1. - PONTS-ROUTES

Les combinaisons d'actions à considérer sont les suivantes :

D.2.1.1. - Pour la vérification des états limites ultimes de résistance.

Situation	Actions permanentes ou assimilées $1,35 G_{\max} + G_{\min}$	Actions variables	
		de base $\gamma_{Q1} Q_1$ (1)	d'accompagnement $1,3 \psi_{02} Q_2$
d'exécution	$1,35 G$ ou G + $1,35 Q_{\text{prc}}$ ou Q_{prc}	$1,5 Q_{\text{pra}}$	0 ou $1,3 W$
		$1,5 W$	0 ou $1,3 Q_{\text{pra}}$
d'exploitation	$1,35 G$ ou G	$1,5 Q_r$	0
		$1,35 Q_{\text{rp}}$ (2)	0
		$1,5 W$	0

(1) La température ne figure pas dans le présent tableau, car elle n'est généralement pas à prendre en compte lorsqu'il s'agit de l'état limite ultime. Cependant, lorsqu'il y a lieu de la considérer en tant qu'action de base. Il est rappelé qu'elle doit être introduite avec le coefficient 1,35.

(2) En matière de convois exceptionnels, la présente annexe ne se réfère qu'aux convois-types définis dans le titre II du fascicule 61. Pour les autres convois éventuellement définis par le marché, celui-ci fixe les valeurs représentatives, compte tenu des conditions de circulation et des incertitudes diverses liées à la valeur et à la position de la charge.

D.2.1.2. - Pour la vérification des états limites de service.

Situation	Actions permanentes ou assimilées $G_{\max} + G_{\min}$	Actions variables	
		de base Q_1	d'accompagnement $\psi_{02} Q_2$
d'exécution	$G + Q_{\text{prc}}$	Q_{pra}	0 ou W
		W	0 ou Q_{pra}
		$\Delta\theta$ ou T	0 ou Q_{pra}
d'exploitation	G	Q_r	0 ou $0,5 \Delta\theta$ ou $0,6 T$
		Q_{rp} (1)	0
		$\Delta\theta$ ou T	0
		W	0

(1) Même remarque qu'en D.2.1.1. pour les convois exceptionnels.

D.2.2. - BÂTIMENTS

Les combinaisons d'actions à considérer en situation d'exploitation figurent dans les tableaux suivants en précisant que :

- en situation d'exécution il est loisible de se reporter aux dispositions indiquées pour les ponts-routes ;
- les combinaisons faisant intervenir la neige et le vent dépendent des conditions de compatibilité indiquées en D.1.2,22. ; elles sont d'ailleurs rarement défavorables pour les toitures, les sollicitations dues au vent étant en général de sens contraire à celles dues à la neige ;
- pour les halles équipées de ponts roulants, les actions variables de base et d'accompagnement sont déterminées en tenant compte des conditions de service simultané de ces ponts roulants (norme NF P 22-615).

D.2.2.1. - Pour la vérification des états limites ultimes de résistance.

Actions permanentes	Actions variables		
$1,35 G_{\max} + G_{\min}$	de base $\gamma_{Q1} Q_1$	d'accompagnement $1,3\psi_{02} Q_2$ (1)	d'accompagnement $1,3\psi_{03} Q_3$ (2)
$1,35 G$ ou G	$1,5 Q_B$	0 ou W ou S_n ou $W + S_n$	0 ou 0,8 T
	$1,5 W$	0 ou $1,3\psi_0 Q_B$ ou S_n ou $1,3\psi_0 Q_B + S_n$	0 ou 0,8 T
	$1,5 S_n$	0 ou $1,3\psi_0 Q_B$ ou W ou $1,3\psi_0 Q_B + W$	0 ou 0,8 T
(1) Pour les charges d'exploitation, les valeurs de ψ_0 sont définies dans l'annexe à la norme NF P 06-001 ; la valeur de ψ_0 est égale à 0,77* pour tous les locaux à l'exception des archives et des parcs de stationnement pour lesquels sa valeur est de 0,9 ; * lorsque l'action de base est la neige, pour une altitude > 500 m, cette valeur est à majorer de 10 %.			
(2) Les effets de la température ne sont généralement pas pris en compte ; s'ils doivent intervenir en tant qu'action de base, ils sont introduits avec le coefficient 1,35.			

D.2.2.2. - Pour la vérification des états limites de service.

Actions permanentes	Actions variables	
$G_{\max} + G_{\min}$	de base Q_1 (1)	d'accompagnement $\psi_{02} Q_2$ (2)
G	Q_B	0 ou $0,77 W$ ou $0,77 S_n$
	W	0 ou $\psi_0 Q_B$
	S_n	0 ou $\psi_0 Q_B$
<p>(1) Lorsqu'il y a lieu d'introduire la température en tant qu'action de base, elle intervient avec sa valeur nominale.</p> <p>(2) Pour les charges d'exploitation, les valeurs de ψ_0 sont définies dans l'annexe à la norme NF P 06-001 ; la valeur de ψ_0 est égale à 0,77* pour tous les locaux à l'exception des archives et des parcs de stationnement pour lesquels sa valeur est de 0,9 ; * lorsque l'action de base est la neige, pour une altitude > 500 m, cette valeur est à majorer de 10 %.</p>		

Il est rappelé que les combinaisons à considérer dépendent de la définition des états limites de service. En général, les actions de base sont seules à intervenir, par exemple pour les états limites de déformation.

Les effets des variations dimensionnelles (notamment dues à la température) peuvent être négligés sous réserve de respecter certaines dispositions constructives relatives aux distances entre joints, à la flexibilité des appuis et aux pourcentages minimaux d'armatures (cf. en B.5.).

ANNEXES E

MÉTHODES DE CALCUL

ANNEXE E.1.

MÉTHODE DE CALCUL APPLICABLE AUX PLANCHERS À CHARGE D'EXPLOITATION MODÉRÉE DITE « MÉTHODE FORFAITAIRE »

E.1.0. - DOMAINE D'APPLICATION

Le domaine d'application est défini à l'article B.6.2,210.

E.1.1. - PRINCIPE DE LA MÉTHODE

Le principe de la méthode est exposé à l'article B.6.2,211.

E.1.2. - CONDITIONS D'APPLICATION DE LA MÉTHODE - VALEURS DES COEFFICIENTS

Soit :

- M_o la valeur maximale du moment fléchissant dans la « travée de comparaison », c'est-à-dire dans la travée indépendante de même portée libre que la travée considérée et soumise aux mêmes charges.
- M_w et M_e respectivement les valeurs absolues des moments sur appuis de gauche et de droite et M_t le moment maximal en travée qui sont pris en compte dans les calculs de la travée considérée.
- α le rapport des charges d'exploitation à la somme des charges permanentes et des charges d'exploitation $\left(\alpha = \frac{Q_B}{G + Q_B} \right)$

Les valeurs de M_t , M_w et M_e doivent vérifier les conditions suivantes :

1. $M_t + \frac{M_w + M_e}{2} \geq (1 + 0,3\alpha) M_o$

le second membre de l'inégalité n'étant pas inférieur à $1,05 M_o$.

2. Le moment maximal en travée M_t n'est pas inférieur à :

$\frac{1 + 0,3\alpha}{2} M_o$ dans le cas d'une travée intermédiaire ;

$\frac{1,2 + 0,3\alpha}{2} M_o$ dans le cas d'une travée de rive.

3. La valeur absolue de chaque moment sur appui intermédiaire n'est pas inférieure à :

$0,60 M_o$ dans le cas d'une poutre à deux travées ;

$0,50 M_o$ dans le cas des appuis voisins des appuis de rive d'une poutre à plus de deux travées ;

0,40 M_o dans le cas des autres appuis intermédiaires d'une poutre à plus de trois travées.

De part et d'autre de chaque appui intermédiaire, on retient pour la vérification des sections la plus grande des valeurs absolues des moments évalués à gauche et à droite de l'appui considéré.

Si les calculs font intervenir un moment d'encastrement sur un appui de rive, la résistance de cet appui sous l'effet du moment pris en compte doit être justifiée.

TABEAU DE QUELQUES VALEURS NUMÉRIQUES

	$Q_B = G/5$	$Q_B = G/4$	$Q_B = G/2$	$Q_B = G$	$Q_B = 3/2G$	$Q_B = 2G$
α	$\frac{1}{6}$	$\frac{1}{5}$	$\frac{1}{3}$	$\frac{1}{2}$	$\frac{3}{5}$	$\frac{2}{3}$
$1 + 0,3\alpha$	1,05	1,06	1,10	1,15	1,18	1,20
$\frac{1 + 0,3\alpha}{2}$	0,525	0,53	0,55	0,575	0,59	0,60
$\frac{1,2 + 0,3\alpha}{2}$	0,625	0,63	0,65	0,675	0,69	0,70

E.1.3. - DÉTERMINATION DE LA LONGUEUR DES CHAPEAUX ET ARRÊTS DES BARRES INFÉRIEURES DE SECOND LIT

Dans le cas général, on applique les règles données à l'article B.6.2,31 « Courbes enveloppes ».

Lorsque la charge d'exploitation est au plus égale à la charge permanente et lorsque ces charges peuvent être considérées comme uniformément réparties, on peut se dispenser du tracé des courbes enveloppes sous réserve que les dispositions suivantes soient adoptées* :

Si l'on prend pour les moments sur appuis les valeurs absolues minimales définies en E.1.2, alinéa 3 ci-dessus, à moins de justifications plus précises, la longueur des chapeaux, à partir du nu des appuis, est au moins égale :

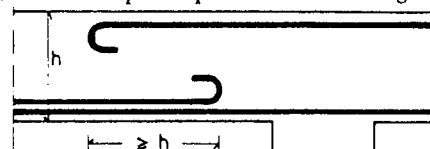
- à 1/5 de la plus grande portée des deux travées encadrant l'appui considéré s'il s'agit d'un appui n'appartenant pas à une travée de rive ;
- à 1/4 de la plus grande portée des deux travées encadrant l'appui considéré s'il s'agit d'un appui intermédiaire voisin d'un appui de rive.

La moitié au moins de la section des armatures inférieures nécessaires en travée est prolongée jusqu'aux appuis et les armatures de second lit sont arrêtées à une distance des appuis au plus égale à 1/10 de la portée.

* En tout état de cause, l'attention des projeteurs est appelée sur les points suivants :

a) Dans une poutre continue comportant des travées inégales ou inégalement chargées, les chapeaux doivent s'étendre dans les travées les plus courtes et les moins chargées sur une longueur plus grande que dans les travées les plus longues et les plus chargées.

b) La disposition des ancrages des chapeaux et des barres inférieures de renfort doit être telle qu'elle ne favorise pas la formation de fissures sensiblement inclinées à 45°. Il est donc recommandé d'adopter la disposition de la figure lorsqu'on emploie des crochets. Dans le cas de barres arrêtées par scellement droit, il n'y a pas habituellement de prescriptions particulières à respecter par suite du décalage imposé pour le tracé de la courbe enveloppe des moments (article A.4.1,5.).



ANNEXE E.2.

MÉTHODE DE CALCUL APPLICABLE AUX PLANCHERS À CHARGE D'EXPLOITATION RELATIVEMENT ÉLEVÉE DITE « MÉTHODE CAQUOT »

E.2.0. - DOMAINE D'APPLICATION

Le domaine d'application est défini à l'article B.6.2,220.

E.2.1. - DOMAINE D'APPLICATION

Le principe de la méthode est exposé à l'article B.6.2,221.

**E.2.2. CONDITIONS D'APPLICATION DE LA MÉTHODE AUX POUTRES À MOMENTS D'INERTIE ÉGAUX DANS
LES DIFFÉRENTES TRAVÉES ET NON SOLIDAIRES DES POTEAUX**

E.2.2.1. - Moments d'appuis.

Les moments aux nus des appuis, considérés comme sections à vérifier, sont calculés en ne tenant compte que des charges des travées voisines de gauche (w) et de droite (e).

- On détache, de chaque côté des appuis, des travées fictives de longueurs ℓ'_w à gauche et ℓ'_e à droite égales à la portée libre ℓ de la travée si elle est simplement posée sur l'autre appui et à $0,8 \ell$ si elle est continue au-delà de l'autre appui.

- Une charge uniformément répartie par unité de longueur p_w sur la travée de gauche et p_e sur la travée de droite donne un moment d'appui égal en valeur absolue à :

$$\frac{p_w \ell'^3_w + p_e \ell'^3_e}{8,5 (\ell'_w + \ell'_e)}$$

- Une charge concentrée P_w sur la travée de gauche ou P_e sur la travée de droite à la distance a du nu de l'appui donne un moment d'appui égal en valeur absolue à :

$$\frac{k P_w \ell'^2_w}{\ell'_w + \ell'_e} \quad \text{ou} \quad \frac{k P_e \ell'^2_e}{\ell'_w + \ell'_e}$$

L'échelle fonctionnelle ci-après donne les valeurs du coefficient k (échelle de gauche) en fonction de $\frac{a}{\ell}$.

Dans le cas des poutres à « goussets normaux » suivant figure 1, les valeurs des moments d'appui s'obtiennent :

- pour les charges réparties par substitution du coefficient 7,7 au coefficient 8,5 ;
- pour les charges concentrées par substitution au coefficient k du coefficient k_1 donné à droite de l'échelle fonctionnelle en fonction de a/ℓ .

La méthode est encore applicable aux poutres appuyées à une extrémité et encadrées à l'autre, en faisant $\ell'_w = 0$ (ou $\ell'_e = 0$), dans les formules et aux poutres encadrées aux deux extrémités en faisant $\ell'_w = 0,8 \ell_w$ et $\ell'_e = 0$ (ou $\ell'_w = 0$ et $\ell'_e = 0,8 \ell_e$).

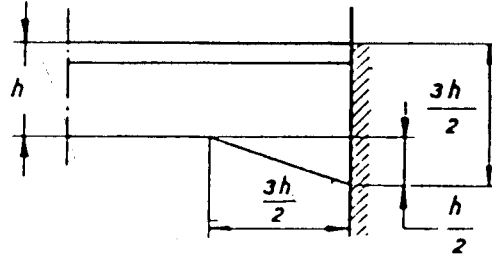


Fig. 1.

E.2.2.2. - *Moments en travée.*

On trace la courbe des moments de la travée indépendante de portée ℓ (et non ℓ') sous l'effet de la charge permanente, puis sous l'effet de la charge permanente et de la charge d'exploitation, les différentes charges étant affectées du coefficient de pondération correspondant à l'état limite considéré.

On prend comme ligne de fermeture :

- pour les moments positifs celle qui joint les moments d'appui minimaux en valeur absolue ;
 - pour les moments négatifs celle qui joint les moments d'appui maximaux en valeur absolue ;
- en supposant dans chaque cas que les charges d'exploitation peuvent ou non être appliquées dans les différentes travées.

E.2.2.3. - *Efforts tranchants d'appui.*

Les efforts tranchants d'appui sont calculés par la méthode générale applicable aux poutres continues en faisant état des moments de continuité.

E.2.3. - **CONDITIONS D'APPLICATION DE LA MÉTHODE AUX POUTRES À MOMENTS D'INERTIE VARIABLES D'UNE TRAVÉE À L'AUTRE ET NON SOLIDAIRES DES POTEAUX**

On opère comme dans le cas précédent, mais le calcul des moments d'appui est conduit comme suit :

- Soit I_w le moment d'inertie de la travée de gauche ;
- I_e le moment d'inertie de la travée de droite ;

β le rapport $\frac{\ell'_e I_w}{\ell'_w I_e}$

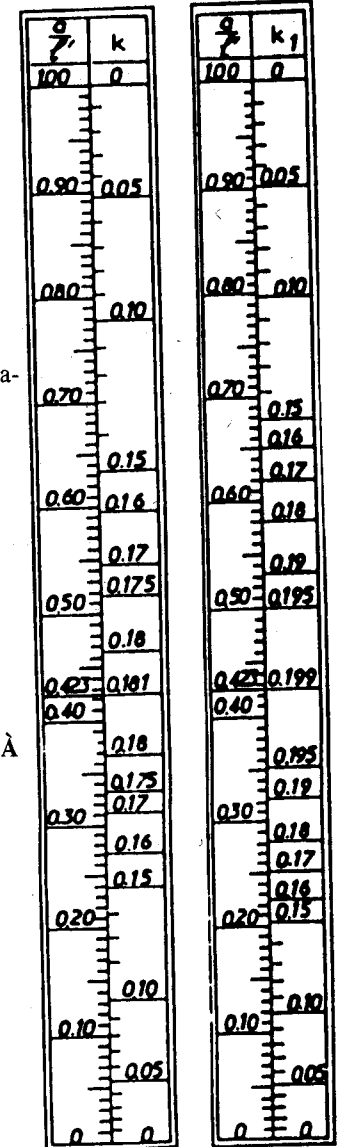
- Une charge uniformément répartie (p_w et p_e) par unité de longueur donne un moment d'appui égal en valeur absolue à :

$$\frac{p_w \ell'_w{}^2 + \beta p_e \ell'_e{}^2}{8,5 (1 + \beta)}$$

- Une charge concentrée P_w ou P_e à la distance a du nu de l'appui donne un moment d'appui égal en valeur absolue à :

$$\frac{k P_w \ell'_w}{1 + \beta} \quad \text{ou} \quad \frac{k P_e \ell'_e \beta}{1 + \beta}$$

k étant donné par l'échelle fonctionnelle de l'article E.2.2.1. ci-contre.



E.2.4. - CONDITIONS D'APPLICATION DE LA MÉTHODE AU CALCUL DES POUTRES CONTINUES SOLIDAIRES DES POTEAUX QUI LES SUPPORTENT

E.2.4.0. - Principes.

• Les moments de continuité agissant dans les sections des nus d'un appui, considérées comme sections à vérifier, sur les éléments qui se rencontrent en formant un nœud, peuvent être évalués en ne tenant compte que des charges des travées encadrant l'appui considéré (travée de gauche, indice « w » et travée de droite, indice « e ») et de la résistance offerte par les tronçons inférieur et supérieur des poteaux aboutissant au nœud considéré (tronçon inférieur, indice « s », et tronçon supérieur, indice « n »). (Fig. 2.)

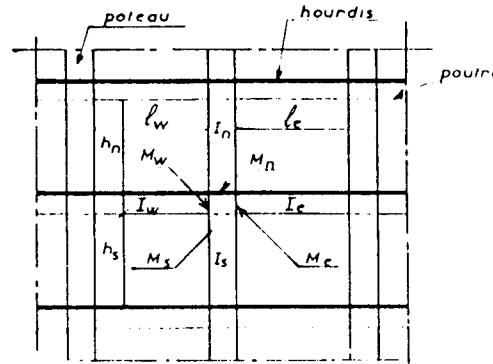


Fig. 2.

• On détache, de chaque côté des appuis, des travées fictives dont les longueurs (désignées par l' avec indices « w » ou « e ») sont précisées ci-après en E.2.4.1. et E.2.4.2. pour les travées intermédiaires et les travées de rive.

• On détache de même au-dessus et au-dessous de chaque appui des tronçons fictifs des poteaux, de hauteurs h'_n et h'_s , h'_n étant égal :

- aux neuf dixièmes de la hauteur h_n ($0,9 h_n$) si le nœud considéré appartient à l'avant-dernier plancher ;

- et à $0,8 h_n$ dans les autres cas,

h'_s étant égal à $0,8 h_s$, hormis le cas où les poteaux sont articulés sur leurs fondations et où il faut alors prendre $h'_s = h_s$.

E.2.4.1. - Travées intermédiaires.

E.2.4.10. - Les longueurs l'_w et l'_e des travées fictives à gauche et à droite de l'appui sont prises respectivement égales à $0,8 l_w$ et $0,8 l_e$.

La poutre étant supposée avoir dans chaque travée une section constante, on désigne par :

p_w la charge uniformément répartie par unité de longueur sur la travée de gauche (p_e sur celle de droite) ;

P_w une charge concentrée appliquée sur la travée de gauche à la distance a_w du nu de l'appui (p_e , a_e pour la travée de droite).

On pose :

$$M'_w = \frac{p_w l'^2_w}{8,5} + l'_w \Sigma k_w P_w$$

$$M'_e = \frac{p_e l'^2_e}{8,5} + l'_e \Sigma k_e P_e$$

les valeurs de k (k_w ou k_e) étant données, pour les poutres à section constante, par l'échelle fonctionnelle de l'article E.2.2,1 en fonction du rapport :

$$\frac{a}{l'} \left(\text{soit } \frac{a_w}{l'_w} \text{ ou } \frac{a_e}{l'_e} \right)$$

I_w , I_e , I_s et I_n désignant respectivement les moments d'inertie de la travée de gauche, de la travée de droite, du poteau inférieur et du poteau supérieur, ces moments étant évalués suivant les prescriptions de l'article A.3.2,1, on pose encore :

$$K_w = \frac{I_w}{l'_w} \quad K_e = \frac{I_e}{l'_e} \quad K_s = \frac{I_s}{h'_s} \quad K_n = \frac{I_n}{h'_n}$$

et

$$D = K_w + K_e + K_s + K_n$$

E.2.4,11. - Les moments dans les sections dangereuses (nus des appuis) sont, en valeur absolue :

- au nu de l'appui dans la travée de gauche :

$$M_w = M'_e \frac{K_w}{D} + M'_w \left(1 - \frac{K_w}{D} \right)$$

- au nu de l'appui dans la travée de droite :

$$M_e = M'_e \left(1 - \frac{K_e}{D} \right) + M'_w \frac{K_e}{D}$$

- au nu inférieur des poutres dans le poteau inférieur :

$$M_s = \frac{K_s}{D} (M'_e - M'_w)$$

- au nu supérieur des poutres dans le poteau supérieur :

$$M_n = \frac{K_n}{D} (M'_e - M'_w)$$

Pour les traverses, les moments M_e et M_w sont négatifs.

Pour les poteaux, la face tendue du tronçon supérieur est du côté correspondant à la plus grande des deux valeurs absolues M'_e ou M'_w . La face tendue du tronçon inférieur est du côté opposé.

Dans le cas des poutres à « goussets normaux », on applique au calcul de M'_w et M'_e les règles données à l'article E.2.2,1.

E.2.4,2. - *Travées de rive.*

E.2.4,20. - Notations.

Pour simplifier l'exposé, on utilise conventionnellement les notations de la figure 3 :

Les quantités relatives au nœud de rive sont affectées de l'indice 1, celles du nœud voisin de l'appui de rive de l'indice 2, celles du nœud suivant de l'indice 3. Ainsi ℓ_{w1} désigne la longueur libre d'une console éventuelle.

La poutre est supposée avoir dans chaque travée une section constante.

E.2.4,21. - Travée de rive avec console.

- Nœud de rive (nœud 1).

Le nœud de rive est étudié en faisant $K_w = 0$ dans les formules données à l'article E.2.4,11 et en y substituant M_{w1} à M'_w , M_{w1} désignant la valeur absolue du moment isostatique de la console au nu de l'appui 1.

On suppose que la valeur algébrique de M_{w1} est négative, c'est-à-dire, conventionnellement, que la face supérieure de la console est tendue au voisinage de l'appui. Dans le cas contraire, on change les signes devant la valeur absolue de M_{w1} introduite dans les formules.

On a donc :

$$M_{e1} = M'_{e1} \left(1 - \frac{K_{e1}}{D_1}\right) + M_{w1} \frac{K_{e1}}{D_1}$$

$$M_{s1} = (M'_{e1} - M_{w1}) \frac{K_{s1}}{D_1}$$

$$M_{n1} = (M'_{e1} - M_{w1}) \frac{K_{n1}}{D_1}$$

avec :

$$M'_{e1} = \frac{P_e \ell_{e1}^2}{8,5} + \ell_{e1} \sum k_e P_e \quad (\text{nœud 1})$$

et

$$K_{e1} = \frac{I_{e1}}{\ell_{e1}^3} \quad K_{s1} = \frac{I_{s1}}{h_{s1}^3} \quad K_{n1} = \frac{I_{n1}}{h_{n1}^3}$$

$$D_1 = K_{e1} + K_{s1} + K_{n1}$$

- Nœud voisin du nœud de rive (nœud 2)

la longueur ℓ'_{w2} de la travée fictive de rive est prise égale à $\chi_1 \ell_{w2}$, χ_1 étant un coefficient compris entre 0,8 et 1. On prend :

$$\chi_1 = 0,80 \text{ pour } K_{s1} + K_{n1} \geq 1,5 K_{e1}$$

$$\chi_1 = 1 - \frac{K_{s1} + K_{n1}}{7,5 K_{e1}} \text{ pour } K_{s1} + K_{n1} < 1,5 K_{e1}$$

Dans ces expressions, les K sont relatifs au nœud de rive 1 :

$$K_{e1} = \frac{I_{e1}}{\ell'_{e1}} \quad K_{s1} = \frac{I_{s1}}{h'_{s1}} \quad K_{n1} = \frac{I_{n1}}{h'_{n1}}$$

La longueur ℓ'_{e2} de la travée fictive à droite de l'appui 2, si elle n'est pas une travée de rive, est prise égale à $0,8 \ell_{e2}$. Dans le cas contraire le nœud 3 est un nœud de rive, et la longueur ℓ'_{e2} de la travée fictive de droite est prise égale à $\chi_3 \ell_{e2}$ avec :

$$\chi_3 = 0,80 \text{ pour } K_{s3} + K_{n3} \geq 1,5 K_{w3}$$

$$\chi_3 = 1 - \frac{K_{s3} + K_{n3}}{7,5 K_{w3}} \text{ pour } K_{s3} + K_{n3} < 1,5 K_{w3}$$

Dans ces expressions, les K sont relatifs au nœud de rive 3 :

$$K_{s3} = \frac{I_{s3}}{h'_{s3}} \quad K_{n3} = \frac{I_{n3}}{h'_{n3}}$$

$$K_{w3} = \frac{I_{w3}}{\ell'_{w3}} \quad (\ell'_{w3} = 0,8 \ell_{w3} = 0,8 \ell_{e2})$$

Ensuite, dans les formules données à l'article E.2.4.1., on remplace M'_w par :

$$M'_{w2} = \frac{1}{2,125} \frac{K_{e1}}{D_1} M_{w1}$$

avec :

$$M'_{w2} = \frac{P_w \ell'^2_{w2}}{8,5} + \ell'_{w2} \sum k_w P_w \quad (\text{nœud 2})$$

et

$$D_1 = K_{e1} + K_{s1} + K_{n1}$$

Si l'on néglige la solidarité avec les poteaux, les K_s et K_n sont nuls (et les $\chi_1 = \chi_3 = 1$).

E.2.4.22. - Travée de rive sans console.

Les règles données à l'article E.2.4.21 ci-dessus s'étendent à ce cas en y faisant $M_{w1} = 0$.

E.2.4.3. - *Simplifications admises.*

On peut négliger la raideur des poteaux - ceux de rive exceptés. Dans ce cas, les moments aux nœuds de rive peuvent être calculés comme indiqué à l'article E.2.4.2.

Les moments sur appuis intermédiaires sont calculés en faisant nuls les K_s et K_n correspondants, en conservant pour les moments sur les appuis voisins des appuis de rive $\ell'_{w2} = \chi_1 \ell_{w2}$ (et $\ell'_{e2} = \chi_3 \ell_{e2}$ si l'appui 3 est un appui de rive).

On peut appliquer au-delà des appuis voisins de rive les règles des articles E.2.2 et E.2.3.

Si une travée de rive comporte une console, il ne faut pas oublier pour le calcul du moment sur l'appui voisin du nœud de rive de remplacer M'_w par les valeurs indiquées à l'article E.2.4.21, en tenant compte de l'influence du moment M_{w1} de la console au nu du nœud de rive.

E.2.4.4. - *Cas d'une seule travée (ossature symétrique et symétriquement chargée).*

- En désignant par :

p la charge uniformément répartie par unité de longueur ;

P une charge concentrée appliquée à la distance a de l'appui sur lequel on calcule le moment ;

ℓ la portée de la poutre entre nus intérieurs des appuis ;

I son moment d'inertie supposé constant ;

I_s le moment d'inertie du poteau inférieur ;

I_n le moment d'inertie du poteau supérieur.

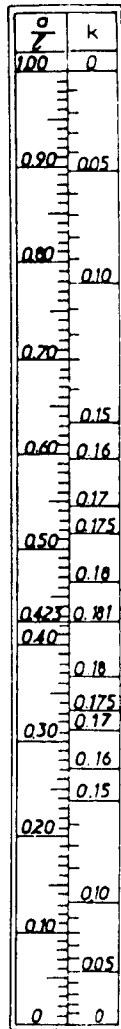
On pose :

$$K = \frac{I}{\ell} \quad K_s = \frac{I_s}{h'_s} \quad K_n = \frac{I_n}{h'_n}$$

h'_s et h'_n étant évalués comme indiqué à l'article E.2.4.0.

et

$$M' = \frac{p\ell^2}{8,5} + \ell \sum kP$$



les valeurs de k étant données par l'échelle fonctionnelle ci-contre en fonction du rapport $\frac{a}{l}$.

- Les moments dans les sections dangereuses sont en valeur absolue :

• au nu intérieur de l'appui, dans la poutre :

$$M = M' \frac{K_s + K_n}{K + 1,56 (K_s + K_n)}$$

• au nu inférieur de la poutre, dans le poteau inférieur :

$$M_s = M' \frac{K_s}{K + 1,56 (K_s + K_n)}$$

• au nu supérieur du plancher, dans le poteau supérieur :

$$M_n = M' \frac{K_n}{K + 1,56 (K_s + K_n)}$$

E.2.4.5. - Moments en travée des poutres.

On applique les règles de l'article E.2.2.2.

E.2.4.6. - Efforts tranchants dans les poutres.

Dans le cas de plusieurs travées, les efforts tranchants d'appui sont calculés comme indiqué à l'article E.2.2.3. par la méthode générale applicable aux poutres continues, en faisant état des moments de continuité.

A partir des efforts tranchants d'appui, on trace les diagrammes des efforts tranchants en travée pour les charges permanentes et pour les charges d'exploitation en supposant pour ces dernières la répartition la plus défavorable.

Dans le cas d'une seule travée, les efforts tranchants d'appui sont pris égaux à ceux de la travée indépendante de portée l si l'ossature est symétrique et symétriquement chargée.

E.2.4.7. - Moments dans les poteaux.

On admet que les points de moment nul dans les poteaux se trouvent à h'_n au-dessus du plancher et à h'_s au-dessous du nu inférieur des poutres.

E.2.4.8. - Efforts tranchants dans les poteaux. Efforts normaux dans les poutres.

Par simplification, on ne fait pas état, dans les calculs, des efforts tranchants dans les poteaux ni des efforts normaux dans les poutres.

ANNEXE E.3.

CALCUL DES PANNEAUX DE HOURDIS RECTANGULAIRES UNIFORMÉMENT CHARGÉS ARTICULÉS SUR LEUR CONTOUR

Soient ℓ_x et ℓ_y les dimensions, mesurées entre nus des appuis d'un tel panneau (on suppose $0,40 \leq \frac{\ell_x}{\ell_y} \leq 1$) et p la charge uniformément répartie par unité d'aire et couvrant entièrement le panneau.

Les moments fléchissants développés au centre du panneau ont pour expression :

- a) dans le sens de la petite portée ℓ_x : $M_x = \mu_x p \ell_x^2$
- b) dans le sens de la grande portée ℓ_y : $M_y = \mu_y M_x$

Les valeurs des coefficients :

$$\mu_x = \frac{M_x}{p \ell_x^2} \quad \text{et} \quad \mu_y = \frac{M_y}{M_x}$$

sont données en fonction du rapport $\alpha = \frac{\ell_x}{\ell_y}$ par le tableau de valeurs numériques ci-contre :

	$\nu = 0 (*)$	
$\frac{\ell_x}{\ell_y}$	$\mu_x = \frac{M_x}{p \ell_x^2}$	$\mu_y = \frac{M_y}{M_x}$
0,40	0,110	
0,45	0,102	
0,50	0,095	
0,55	0,088	
0,60	0,081	0,305 (**)
0,65	0,0745	0,369
0,70	0,068	0,436
0,75	0,062	0,509
0,80	0,056	0,595
0,85	0,051	0,685
0,90	0,046	0,778
0,95	0,041	0,887
1,00	0,037	1,000

* Il est rappelé que, sauf cas particulier, le coefficient de Poisson du béton est pris égal à 0 (zéro) pour le calcul des sollicitations et à 0,2 pour le calcul des déformations (article A.2.1.3).

** Les valeurs de μ_y inférieures à 0,25 (correspondant à $\alpha \leq 0,557$) ne sont pas à prendre en considération, en application de l'article A.8.2.41.

ANNEXE E.4.

MÉTHODES DE CALCUL ET DISPOSITIONS CONSTRUCTIVES DES PLANCHERS-CHAMPIGNONS ET DES PLANCHERS-DALLES

E.4.0. - DISPOSITIONS GÉNÉRALES - DÉFINITIONS - DOMAINE D'APPLICATION

E.4.0.1.

La présente annexe concerne les bâtiments à un ou plusieurs étages dont les planchers sont constitués par des dalles continues sans nervures supportées directement par des piliers, sauf éventuellement sur leurs rives, le long desquelles peuvent exister des murs porteurs ou des poutres en saillie au-dessous des dalles. Les dalles peuvent éventuellement être prolongées en porte à faux au-delà des piliers de rive.

Sur le plan de la surface supérieure d'un plancher quelconque, supposée horizontale, les traces des axes verticaux des piliers sont les points d'intersection de deux séries de droites orthogonales $X_1, X_2... X_i, Y_1, Y_2... Y_j$ situées dans ce plan, dont les directions sont repérées respectivement par les lettres X et Y et qui divisent ledit plan en rectangles de dimensions l_x et l_y (fig 1) les valeurs de l_x (ou l_y) pouvant être différentes pour deux travées successives suivant la direction X (ou Y).

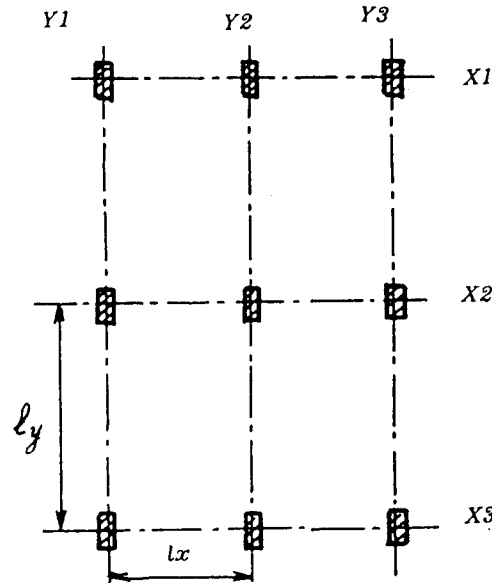


Fig. 1.

Les dalles sont pleines, d'épaisseur constante h et pourvues d'armatures inférieures et de chapeaux disposées dans les directions X et Y ; elles peuvent également être munies d'armatures supérieures en dehors des zones voisines des appuis. En général, l'armature des dalles ne comporte pas d'étriers.

Les piliers peuvent être ou non pourvus, à chaque étage, de têtes épanouies, en forme générale de troncs de cônes ou de pyramides renversés, appelés « chapiteaux ». Lorsque les chapiteaux existent, les planchers sont dits « planchers-champignons » ; dans le cas contraire, on a des « planchers-dalles ».

Si les dalles ne sont pas prolongées en porte à faux au-delà des piliers de rive, les épanouissements des têtes des piliers de rive et des piliers d'angle n'existent que dans les zones voisines de ces têtes et intérieures au bâtiment.

E.4.0.2. - *Piliers.*

Tous les piliers intérieurs sont supposés identiques, de section transversale rectangulaire $a \times b$ (fig. 2). Si les sections transversales des piliers d'aire B sont circulaires ou polygonales régulières, on prend dans les calculs effectués comme il est indiqué dans ce qui suit, $a = b = \sqrt{B}$. Les piliers le long d'une rive (tous identiques à l'exception des piliers d'angle) ont des sections transversales rectangulaires au moins égales à $\frac{a}{2} b$ ou $a \frac{b}{2}$, a et b étant soit les dimensions réelles d'un pilier intérieur, soit les dimensions fictives déterminées comme il vient d'être dit dans le cas où les sections des piliers de rive sont des demi-cercles ou des demi-polygones réguliers.

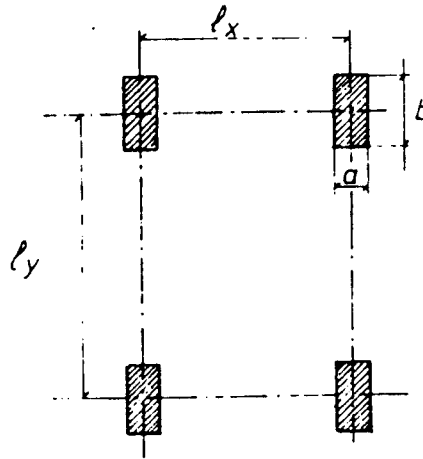


Fig. 2.

Les piliers d'angle ont des sections transversales rectangulaires identiques, d'aire au moins égale à $\frac{a}{2} \times \frac{b}{2}$.

E.4.0.3. - *Chapiteaux.*

Le chapiteau d'un pilier intérieur est un tronc de pyramide ou un tronc de cône dont la petite base est la section supérieure de la partie prismatique du pilier. La hauteur h_2 du chapiteau est la distance du plan de la petite base à la face inférieure du plancher.

Dans les calculs de résistance, on ne retient, comme volume utile du chapiteau, que la partie comprise à l'intérieur du tronc de pyramide ou du tronc de cône construit sur la petite base du chapiteau et défini par des plans ou des génératrices faisant un angle de 45° avec le plan horizontal (fig. 3.).

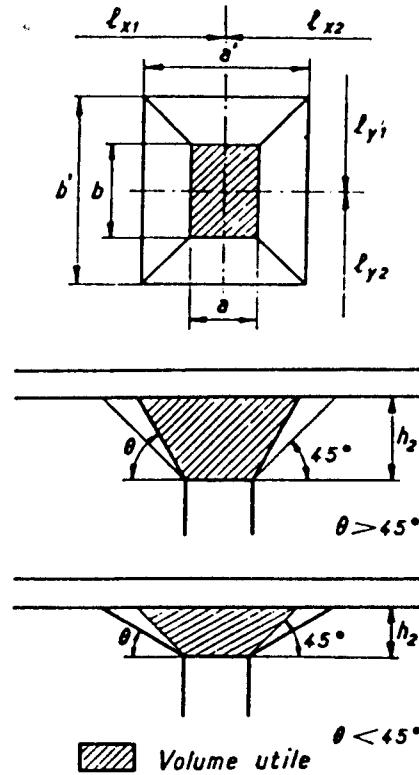


Fig. 3.

Si la grande base du volume utile est constituée par un rectangle de dimensions a' et b' , on doit avoir :

$$\begin{aligned} a' &\leq 0,4 \ell_{x1} \\ b' &\leq 0,4 \ell_{y1} \end{aligned}$$

ℓ_{x1} et ℓ_{y1} désignant les dimensions de celui des quatre panneaux entourant le pilier considéré qui a la plus faible surface ou, si elles sont pour tous les mêmes, les dimensions desdits panneaux.

Si la grande base du volume utile est constituée par une section polygonale ou circulaire d'aire B_1 , les calculs de résistance sont conduits comme si la grande base était un carré de côté $a' = b' = \sqrt{B_1}$, sous réserve que l'on ait :

$$a' = b' \leq 0,4 \ell_{x1}$$

ℓ_{x1} désignant la plus petite dimension de celui des quatre panneaux entourant le pilier considéré qui a la plus faible surface, ou, si elle est pour tous la même, la plus petite dimension desdits panneaux.

Dans le cas où la dalle est surépaissie au voisinage de ses appuis grâce à des panneaux en retombée tels que CDEF (fig. 4), les dimensions a' et b' à introduire dans les calculs de résistance sont celles indiquées sur la figure :

- si les points A et B se trouvent entre les points C et D,

$$a' \text{ (ou } b') = AB$$

- dans le cas contraire,

$$a' \text{ (ou } b') = CD$$

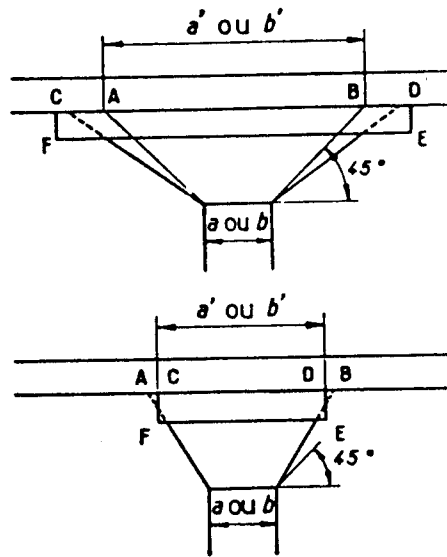


Fig. 4.

E.4.0.4. - *Domaine d'application.*

Le domaine d'application des présentes règles est limité aux cas où les inégalités suivantes sont simultanément vérifiées :

$$\frac{l_y}{2} \leq l_x \leq 2l_y$$

$$\frac{b}{2} \leq a \leq 2b \quad \frac{b'}{2} \leq a' \leq 2b'$$

$$a \leq \frac{l_x}{5} \quad b \leq \frac{l_y}{5}$$

E.4.1. - **MÉTHODE DE CALCUL**

E.4.1.0. - *Méthodes de calcul.*

On peut utiliser toute méthode de calcul - notamment les méthodes de calcul aux éléments finis - scientifiquement justifiée et correspondant au fonctionnement réel du plancher, tenant compte en particulier des liaisons existant entre les poteaux et la dalle.

On peut également utiliser dans les limites d'application qui leur sont propres et compte tenu des conditions géométriques déjà définies à l'article E.4.0., les méthodes faisant l'objet des articles ci-après.

E.4.1.1. - *Charges à prendre en compte dans les calculs.*

Les articles ci-après s'appliquent aux cas de charges permanentes et de charges d'exploitation uniformément réparties. Les vérifications à l'état limite ultime sont faites à partir d'une charge unitaire p correspondant aux combinaisons d'actions et aux cas de charge définis en B.6.1.21.

Toutefois, si Q_B désigne la charge totale d'exploitation supposée uniformément répartie sur un panneau d'aire $l_x l_y$ ($Q_B = q_B l_x l_y$), on peut admettre que celui-ci peut supporter des charges localisées dont l'intensité ne dépasse pas $\frac{Q_B}{10}$ en même temps que des charges d'exploitation réparties à condition que la charge

totale d'exploitation reste au plus égale à $0,9 Q_B$ et que la résistance de la dalle au poinçonnement permette l'application desdites charges localisées. Les cas où l'intensité des charges localisées dépasse $\frac{Q_B}{10}$ doivent faire l'objet de justifications spéciales.

La charge uniformément répartie d'exploitation peut être distribuée d'une façon quelconque, par exemple sur une ou plusieurs files de travées ou sur certains panneaux seulement. Dans le cas où le plancher considéré constitue le fond d'un réservoir non cloisonné et supporte uniquement le poids du liquide contenu dans le réservoir, la charge d'exploitation appliquée à tous les panneaux et les sollicitations qui en résultent sont proportionnelles à celles déterminées par la charge permanente.

E.4.1.2. - *Méthode générale de calcul des sollicitations.*

On étudie indépendamment l'une de l'autre les flexions dans les sens X et Y des panneaux constituant le plancher, et cela en prenant en compte chaque fois la totalité des charges permanentes et des charges d'exploitation correspondant au cas de charge considéré.

A cet effet, le bâtiment ou chacun des éléments en lesquels il est éventuellement découpé par des joints de dilatation est décomposé en deux séries de portiques X et Y supposés indépendants les uns des autres, dont les plans moyens sont les plans verticaux contenant les droites (X) et (Y) ci-dessus définies, conformément à ce qu'indique la figure 1. On a donc ainsi à considérer, dans chaque série, un certain nombre de portiques intermédiaires et deux portiques de rive.

Chaque portique est étudié comme un système à deux dimensions composé de montants verticaux constitués par les piliers et de traverses horizontales définies de la façon suivante :

- pour un portique intermédiaire X (ou Y), les traverses sont constituées par la bande de dalle limitée par les lignes des centres des panneaux situés de part et d'autre du portique considéré.

Si ces panneaux ont des portées différentes l_{y1} et l_{y2} (ou l_{x1} et l_{x2}), la largeur de cette bande est égale à :

$$\frac{l_{y1} + l_{y2}}{2} \text{ pour un portique X (et } \frac{l_{x1} + l_{x2}}{2} \text{ pour un portique Y) :}$$

- pour un portique de rive X (ou Y), les traverses sont les éléments de plancher définis par la figure 5, de largeur :

$$\frac{l_{y1}}{2} + l_{y0} \text{ (ou } \frac{l_{x1}}{2} + l_{x0} \text{)}$$

l_{y0} et l_{x0} désignant, quand ils existent, les porte-à-faux de la dalle au-delà des piliers de rive. Les calculs de résistance sont effectués comme si le plan médian des traverses d'un portique intermédiaire ou de rive était confondu avec le plan contenant les axes verticaux de ses montants.

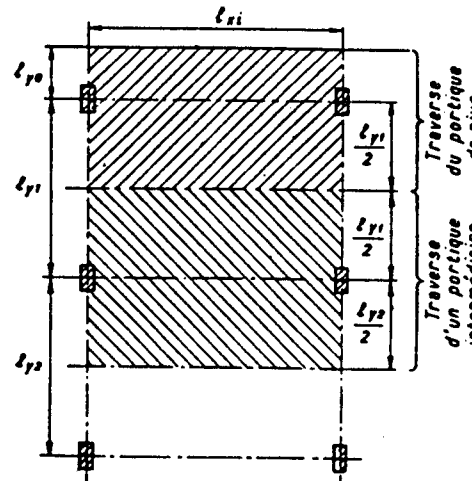


Fig. 5.

Les sollicitations de chaque portique peuvent être déterminées au moyen des méthodes classiques de la Résistance des Matériaux, les déformations dues aux efforts normaux et aux efforts tranchants étant négligées, les portées des traverses étant comptées entre les axes de leurs appuis et les hauteurs des poteaux étant les distances entre faces supérieures des planchers consécutifs.

La hauteur des poteaux de l'étage inférieur est comptée du dessus des semelles de fondation au-dessus du premier plancher.

Il y a lieu de tenir compte des déplacements horizontaux des nœuds des portiques à deux travées dans les bâtiments non pourvus de palées de contreventements rigides, plus particulièrement dans le cas où les planchers sont des planchers-dalles.

En outre, pour tenir compte du fait que la solidarité des poteaux et de la dalle n'est assurée que localement par l'intermédiaire des chapiteaux, on doit admettre, dans le calcul des sollicitations, que :

- le facteur de rigidité* des poteaux est égal au facteur de rigidité théorique multiplié par le coefficient : $\frac{2 + \lambda_h}{3}$;
- le facteur de transmission des traverses est égal au facteur de transmission théorique multiplié par le coefficient : $\frac{1}{2}(1 + \lambda')$;
- le moment d'encastrement des traverses sur l'appui est égal au moment théorique multiplié par le coefficient : $1 - \frac{\lambda'}{3}$;

où λ_h représente le rapport entre la hauteur du chapiteau et la hauteur du poteau, et λ' le rapport $\frac{2b'}{l_{y1} + l_{y2}}$ pour un portique X ou $\frac{2a'}{l_{x1} + l_{x2}}$ pour un portique Y.

* Si dans une poutre AB non directement chargée, M_{AB} et M_{BA} désignent les couples respectivement exercés par la poutre AB sur le nœud A et sur le nœud B (1), ces couples étant comptés positivement s'ils tendent à faire tourner le nœud A ou le nœud B dans le sens trigonométrique et les rotations θ_A et θ_B des extrémités A et B étant également comptées positivement dans le sens trigonométrique, on appelle :

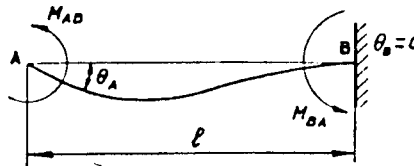


Fig. 6 a.

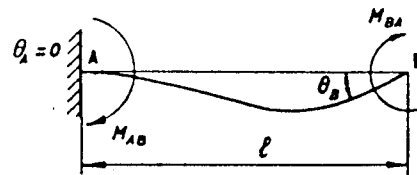


Fig. 6 b.

(1) Les nœuds A et B exercent respectivement sur la poutre les couples M_{AB} et M_{BA} .

- facteurs de rigidité K_{AB} et K_{BA} les deux quantités :

$$K_{AB} = -\frac{M_{AB}}{\theta_A} \text{ pour } \theta_B = 0 \text{ (Fig. 6 a) ;}$$

$$K_{BA} = -\frac{M_{BA}}{\theta_B} \text{ pour } \theta_A = 0 \text{ (Fig. 6 b) ;}$$

- facteurs de transmission μ_{AB} et μ_{BA} les quantités :

$$\mu_{AB} = \frac{M_{BA}}{M_{AB}} \quad \text{et} \quad \mu_{BA} = \frac{M_{AB}}{M_{BA}}$$

On peut également faire les hypothèses simplificatrices suivantes :

- sous l'action des charges permanentes et des charges d'exploitation, les nœuds des portiques restent fixes, même en l'absence de palées de contreventement, à condition que les portiques aient au moins trois travées ;

- les moments de continuité produits en un nœud i par les charges permanentes et les charges d'exploitation peuvent être évalués en ne prenant en compte que celles appliquées aux traverses aboutissant à ce nœud et en admettant que les traverses $(i - 2, i - 1)$ et $(i + 1, i + 2)$ sont parfaitement encastées en $i - 2$ et $i + 2$ respectivement et que les poteaux sont parfaitement encastés dans les planchers situés immédiatement au-dessous et au-dessus de celui contenant le nœud i considéré (fig. 7). Toutefois, les poteaux aboutissant au dernier plancher ou partant des fondations sont considérés comme partiellement encastés seulement et on doit justifier les hypothèses faites en ce qui les concerne :

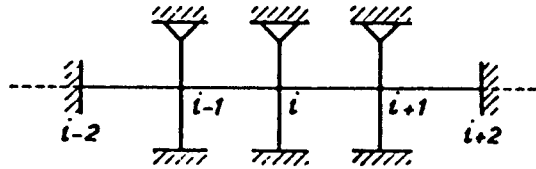


Fig. 7.

- la déformation des chapiteaux est négligeable en regard de celles des parties des dalles extérieures aux chapiteaux et de celles des tronçons prismatiques des piliers ;

- les sollicitations des portiques résultant, en l'absence de contreventement, de l'action du vent, peuvent être évaluées en application de l'article B.8.1.2.

E.4.1.3. - Méthode approchée de calcul des sollicitations.

E.4.1.31. - Domaine d'application.

La validité de la méthode approchée est strictement limitée aux cas suivants :

- le rapport ℓ_x / ℓ_y des deux dimensions des panneaux et celui a/b des deux dimensions des piliers rectangulaires sont compris entre $\frac{2}{3}$ et $\frac{3}{2}$;

- les portées ℓ_x (ou ℓ_y) de deux panneaux successifs ne diffèrent pas de plus de 30 % ;

- la résistance aux forces horizontales est assurée par une structure rigide (murs-pignons, façades, refends, palées) distincte de celle du plancher-champignon ou du plancher-dalle.

E.4.1,32. - Notations.

On désigne par :

- ℓ_1 la portée (avec indice x ou y) du panneau entre axes des piliers* dans le sens X ou Y ;
* *L'attention est appelée sur le fait qu'il faut prendre en compte dans les calculs la portée entre axes des piliers et non la portée entre nus des appuis comme dans la méthode exposée à l'annexe E.2.*
- c' la dimension du chapiteau (a' ou b') mesurée suivant la même direction que ℓ_1 ;
- h_2 la hauteur du chapiteau, définie à l'article E.4.0,3. ;
- h l'épaisseur de la dalle ;
- h_s, h_n les hauteurs des piliers inférieurs et supérieurs mesurées entre faces supérieures des planchers ;
- p la charge évaluée par mètre linéaire de bande de dalle constituant la traverse horizontale du portique et définie aux articles E.4.1,1. et E.4.1,2. ;
- I le moment d'inertie de cette même bande ;
- I_s, I_n les moments d'inertie de la section courante des piliers inférieurs et supérieurs ;
- λ_h, λ_r les paramètres géométriques définis par les relations :

$$\lambda_h = \frac{h_2}{h_s} \quad \lambda_r = \frac{\ell_1 - c'}{\ell_1}$$

La méthode approchée n'est applicable que pour $\lambda_h \leq 0,3$ et $\lambda_r \geq 0,6$.

E.4.1,33. - Evaluation des sollicitations.

Les sollicitations des portiques X ou Y (définis à l'article E.4.1,2.) peuvent être évaluées en appliquant les articles E.2.4,1. et E.2.4,2. concernant les moments aux nœuds dans les poutres continues solidaires des poteaux qui les supportent*.

* *Les moments aux nœuds sont exclusivement dus à l'action des charges verticales puisque la résistance aux efforts horizontaux est supposée assurée par une structure rigide distincte du plancher.*

En particulier, les longueurs $\ell'_e, \ell'_w, h'_s, h'_n$ sont déterminées à partir de ℓ_e, ℓ_w, h_s, h_n en utilisant les coefficients de réduction définis à l'article E.2.4.

Les valeurs des coefficients K et les valeurs absolues des moments M'_w et M'_e sont données par les relations :

$$K_w = \frac{1}{\lambda_{rw} \ell'_w}$$

$$K_e = \frac{1}{\lambda_{re} \ell'_e}$$

$$K_s = \frac{2}{3} \frac{I_s(1 + 4\lambda_h)}{h'_s}$$

$$K_n = \frac{2}{3} \frac{I_n}{h'_n} \left(1 + \frac{\lambda_h}{2}\right)$$

$$M'_w = \frac{p_w \ell'^2_w}{8,5} \left(1,5 - \frac{\lambda^2_{rw}}{2}\right)$$

$$M'_e = \frac{p_e \ell'^2_e}{8,5} \left(1,5 - \frac{\lambda^2_{re}}{2}\right)$$

Dans ces relations, λ_{rw} et λ_{re} , p_w et p_e , représentent les valeurs de λ_r et p relatives aux travées de gauche et de droite du nœud considéré.

Les moments dans les sections situées dans les axes des piliers intermédiaires et de rive sont évalués à partir des valeurs de K_w , K_e , K_s , K_n , M'_w et M'_e ci-dessus définies en utilisant les relations correspondantes données à l'article E.2.4.

E.4.2. - VÉRIFICATION DE LA RÉSISTANCE DE LA DALLE AUX MOMENTS FLÉCHISSANTS

E.4.2.1. - Division des panneaux de la dalle en bandes.

Pour l'étude de la flexion dans le sens des portées ℓ'_x , chaque panneau est décomposé en une bande centrale et deux demi-bandes sur appuis, comme indiqué par la figure 8.

On admet que la largeur ℓ'_y de la demi-bande sur appuis est égale :

- pour l'évaluation de la résistance de la dalle aux moments sur appuis (ℓ'_{ya}) à la plus grande des deux dimensions :

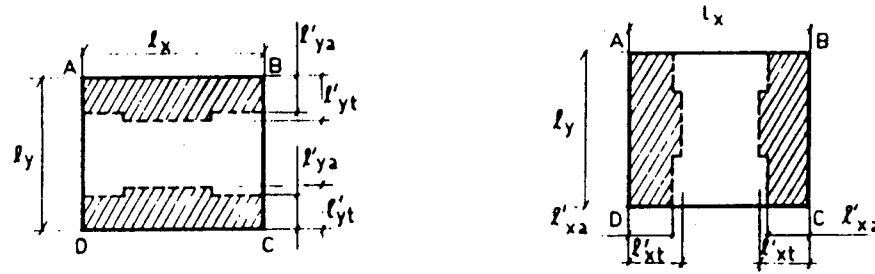
$$\frac{b'}{2} + h \quad \text{ou} \quad 1,5 \left(\frac{b}{2} + h\right)$$

- pour l'évaluation de la résistance de la dalle aux moments en travée (ℓ'_{yt}) à la plus grande des deux dimensions :

$$\frac{b'}{2} + h \quad \text{ou} \quad 1,5 \left(\frac{b}{2} + h\right) + \frac{\ell}{10}$$

En aucun cas l'_{ya} et l'_{yt} ne doivent dépasser $\frac{l_y}{4}$.

La largeur de la bande centrale correspondante est égale à $l_y - 2l'_{yt}$.



Les bandes sur appuis sont hachurées.

Fig. 8.

Dans le sens de la portée l_y , les largeurs l'_{xa} et l'_{xt} sont définies de la même manière en substituant x à y et a à b dans les expressions précédentes.

E.4.2.2. - Répartition des moments fléchissants entre les différentes bandes.

Les moments fléchissants positifs et négatifs sollicitant les traverses des portiques déterminées comme indiqué aux articles E.4.1.2. et E.4.1.3. sont répartis entre les bandes centrales et les bandes sur appuis (Fig. 9) conformément aux indications du tableau ci-après, dans lequel :

- (M_u) et (M'_u) représentent respectivement les valeurs absolues maximales des moments positifs et négatifs sollicitant une travée quelconque d'un portique intermédiaire ;
- (M_{1u}) et (M'_{1u}) représentent respectivement les valeurs absolues maximales des moments positifs et négatifs sollicitant un portique de rive.

(M_{1u}) et (M'_{1u}) doivent être déterminés en tenant compte des prolongements de la dalle en porte à faux lorsqu'ils existent, ainsi que de la charge permanente des façades quand elles ne sont pas constituées par des murs porteurs.

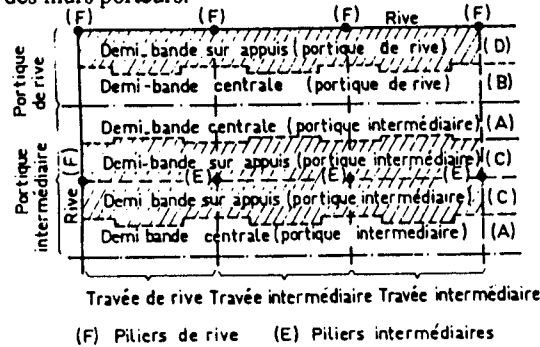


Fig. 9.

Demi-bande considérée	Moments positifs	Moments négatifs au voisinage d'un pilier intérieur (E)	Moments négatifs au voisinage d'un pilier de rive (F)	
			Rive non supportée	Rive supportée
Demi-bande centrale d'un portique intermédiaire (A)	0,20 (M_u)	0,12 (M'_u)	0,10 (M'_u)	0,20 (M'_u)
Demi-bande centrale d'un portique de rive (B)	0,40 (M_{1u})	0,24 (M'_{1u})	0,20 (M'_{1u})	0,40 (M'_{1u})
Demi-bande sur appuis d'un portique intermédiaire (C)	0,30 (M_u)	0,38 (M'_u)	0,40 (M'_u)	0,30 (M'_u)
Demi-bande sur appuis d'un portique de rive (D) :				
<i>rive non supportée</i>	0,60 (M_{1u})	0,76 (M'_{1u})	0,80 (M'_{1u})	0,60 (M'_{1u})
<i>rive supportée</i> *	0,30 (M_{1u})	0,38 (M'_{1u})	0,40 (M'_{1u})	0,30 (M'_{1u})

* Dans ce cas, (M_{1u}) et (M'_{1u}) sont calculés comme si la rive n'était pas supportée.

Les valeurs des coefficients de répartition des moments indiquées dans le tableau ci-dessus sont aussi à adopter, éventuellement, pour les moments à l'état limite de service.

L'indication « rive non supportée » se rapporte au cas où la dalle n'est ni surépaissie ni portée par un mur le long de la rive considérée.

L'indication « rive supportée » correspond au cas où le long de la rive considérée existe, soit une poutre ayant une hauteur totale de section au moins égale à trois fois l'épaisseur h de la dalle, soit un mur capable de supporter celle-ci et la supportant effectivement.

S'il existe le long de la rive considérée une poutre ayant une hauteur de section inférieure au triple de l'épaisseur h de la dalle, on prend les coefficients de répartition intermédiaires entre ceux donnés pour la rive non supportée et pour la rive supportée, déterminés par interpolation linéaire en fonction du rapport $\frac{h_{poutre}}{h_{dalle}}$.

Les moments fléchissants dus à la charge permanente et à la charge d'exploitation appliquée affectés à la demi-bande d'appui d'un panneau dont un côté est une rive le long de laquelle existe une poutre sont répartis entre la poutre et la demi-bande sur les appuis de rive du panneau au prorata de leurs moments d'inertie respectifs.

Pour l'évaluation de ces moments d'inertie, la largeur de la demi-bande sur appui à prendre en compte est la largeur en travée. On doit de plus vérifier que la somme des moments équilibrés par cette demi-bande et par la poutre n'est pas inférieure au moment indiqué dans le tableau dans le cas de la rive non supportée.

E.4.2.3. - Vérification des conditions de résistance.

Les moments fléchissants affectés dans les conditions indiquées à l'article E.4.2.2. à chaque bande ou demi-bande sont supposés uniformément répartis sur la largeur de celle-ci. En conséquence, la répartition des armatures est uniforme dans chaque bande ou demi-bande.

Si les deux demi-bandes relatives à un même portique intermédiaire ont des largeurs différentes, la somme des moments positifs ou négatifs qui les sollicitent doit être répartie entre ces deux demi-bandes proportionnellement à leur largeur de sorte que la section d'armature par unité de largeur de l'une et l'autre de ces demi-bandes ait même aire.

Si les panneaux ne sont pas carrés, les armatures supérieures ou inférieures parallèles au grand côté doivent être plus proches de la face la plus voisine de la dalle que les armatures supérieures ou inférieures parallèles au petit côté*.

** L'attention est appelée sur le fait que l'ordre de pose des lits d'armatures dans les panneaux d'un plancher-champignon ou d'un plancher-dalle est l'ordre inverse de pose des lits d'armatures dans une dalle reposant sur son contour.*

Les vérifications concernant la résistance à la flexion des sections :

(I) dans l'axe d'un appui ;

(II) aux distances $\frac{a'}{2}$ (ou $\frac{b'}{2}$) de part et d'autre de l'axe de cet appui ;

(III) aux bords du panneau de retombée quand il existe ;

sont effectuées en tenant compte de l'article A.4.1.4, relatif aux goussets et aux changements brusques de section.

En outre, s'il résulte des dispositions constructives prévues que la hauteur utile du chapiteau est supérieure à trois fois la hauteur utile de la dalle, la vérification des sections sur appuis doit être faite en limitant la hauteur utile du chapiteau au triple de celle de la dalle.

Les arrêts des armatures inférieures et supérieures sont déterminés conformément à l'article A.4.1.5.

Par ailleurs, quel que soit le rapport des portées des divers panneaux, on doit vérifier que la section des armatures en travée rencontrées sur la largeur ℓ_x (ou ℓ_y) est au moins capable d'équilibrer le moment maximal en travée d'une poutre de même largeur de portée $\ell_y - b'$ (ou $\ell_x - a'$) soumise à l'ensemble des charges permanentes et des charges d'exploitation et considérée comme parfaitement encastree à ses extrémités.

E.4.3. - VÉRIFICATION DES CONDITIONS DE RÉSISTANCE DE LA DALLE AUX EFFORTS TRANCHANTS

Les vérifications concernant la résistance de la dalle aux efforts tranchants sont effectuées dans les sections II visées ci-dessus, c'est-à-dire dans les sections correspondant au contour du chapiteau.

Si V_{xu}^n et V_{yu}^n sont les efforts tranchants à l'état limite ultime dans les sections II des *portiques X et Y* définis aux articles précédents, on admet que les efforts tranchants à prendre en compte dans ces conditions ont pour valeurs :

$$V_{oxu}^n = V_{xu}^n \frac{\ell_y + b'}{2\ell_y} \text{ dans la section II à la distance } \frac{a'}{2} \text{ de l'axe du poteau pour le sens porteur X, avec}$$

$$\ell_y = \frac{\ell_{yw} + \ell_{ye}}{2}$$

$$V_{oyu}^n = V_{yu}^n \frac{\ell_x + a'}{2\ell_x} \text{ dans la section II à la distance } \frac{b'}{2} \text{ de l'axe du poteau pour le sens porteur Y, avec}$$

$$\ell_x = \frac{\ell_{xw} + \ell_{xe}}{2}$$

Il n'y a pas lieu de prévoir d'armatures transversales, si les conditions suivantes sont satisfaites :

$$V_{oxu}^n \leq \frac{0,05}{\gamma_b} f_{c28} (b' + h) d^*$$

$$V_{oyu}^n \leq \frac{0,05}{\gamma_b} f_{c28} (a' + h) d^*$$

d désignant la hauteur utile dans la section d'épaisseur totale h.

* Le coefficient de f_{c28} tient compte notamment de l'approximation admise dans les évaluations de V_{oxu}^n et V_{oyu}^n à partir de V_{xu}^n et V_{yu}^n .

Si les conditions précédentes ne sont pas satisfaites, on augmente l'épaisseur de la dalle ou les dimensions du chapiteau, ou bien on dispose des armatures transversales conformément à l'article A.5.1.23.

Quelle que soit la section des armatures transversales, la contrainte tangente $\frac{V_{oxu}^n}{(b' + h) d}$ ou $\frac{V_{oyu}^n}{(a' + h) d}$ est limitée conformément à l'article A.5.2.3.

A défaut de justifications spéciales, on admet que les armatures transversales sont nécessaires jusqu'à une section IV distante de a'' , (ou b'') de la section II considérée, pour laquelle est satisfaite la condition :

$$V_{oxu}^{IV} \leq \frac{0,05}{\gamma_b} f_{c28} (b' + b'') d \quad \text{ou} \quad V_{oyu}^{IV} \leq \frac{0,05}{\gamma_b} f_{c28} (a' + a'') d.$$

Les armatures supérieures traversant la section II sur une largeur $b' + 2h$ (ou $a' + 2h$) doivent équilibrer un effort de traction égal à $1,2 V_{oxu}^n$ (ou $1,2 V_{oyu}^n$) sous une contrainte égale à f_s / γ_s^{**} .

** Le coefficient 1,2 tient compte de l'approximation évoquée au commentaire précédent.

E.4.4. - RÉSISTANCE DES PILIERS

La résistance des piliers est vérifiée sous l'action des sollicitations évaluées comme indiqué aux articles E.4.1.2. et E.4.1.3. auxquelles on ajoute les charges verticales provenant des étages supérieurs. La disposition des charges d'exploitation doit être envisagée de façon à produire les effets les plus défavorables dans le béton ou les armatures de la section considérée.

Chaque portique étant par hypothèse assimilé à un système plan, les vérifications sont à faire en flexion composée et non en flexion déviée ; elles doivent être faites dans la direction X et dans la direction Y.

On doit vérifier en outre que les armatures obliques des chapiteaux (Fig. 10) sont suffisantes pour assurer la résistance aux couples de flexion qui sollicitent lesdits chapiteaux lorsque la disposition des charges d'exploitation est dissymétrique.

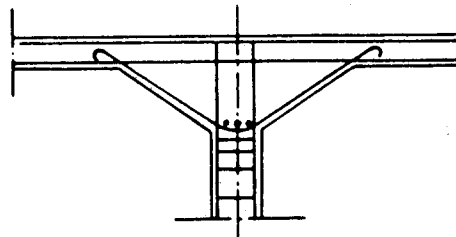


Fig. 10.

En ce qui concerne la charge transmise par un étage donné, on doit retenir comme valeur de la réaction d'appui la réaction la plus élevée de l'une et l'autre traverses de direction X et Y qui se croisent au droit du poteau considéré.

E.4.5. - TRÉMIES DANS LA DALLE

Des trémies peuvent être prévues dans la zone commune à deux bandes centrales, à condition que :

- 1) leur plus grande dimension ne dépasse pas la plus petite des valeurs $l_x/6$ ou $l_y/6$;
- 2) les sections d'armatures interrompues soient remplacées par des sections équivalentes de renfort ;
- 3) l'état limite ultime ne soit pas atteint par insuffisance du béton restant.

Entre deux trémies, il doit y avoir une zone pleine au moins égale, dans le sens X ou le sens Y, à trois fois la plus grande dimension des trémies.

Dans la zone commune à une bande centrale et à une bande sur appuis, les trémies ne peuvent avoir plus de $l_x/10$ dans le sens X ou $l_y/10$ dans le sens Y suivant leur plus grande dimension.

Le cas de trémies dans les zones communes à deux bandes sur appuis doit en tout état de cause faire l'objet de justifications spéciales, notamment en ce qui concerne la résistance à l'effort tranchant.

Dans tous les cas, les sections de béton restantes doivent être suffisantes pour que l'état limite ultime ne soit pas atteint et au besoin elles doivent être renforcées par des armatures appropriées (longitudinales et transversales).

E.4.6. - CONDITIONS DE NON-FRAGILITÉ

On peut admettre que les conditions de non-fragilité sont satisfaites pour la dalle si :

- la section A de l'armature longitudinale tendue d'une demi-bande sur appuis vérifie la condition fixée à l'article B.6.4, en ce qui concerne les poutres fléchies, la vérification étant rapportée à la largeur l'_x ou l'_y de la demi-bande sur appuis dans la section considérée ;
- les sections A_x et A_y de l'armature longitudinale tendue des demi-bandes centrales de directions X et Y vérifient les inégalités données à l'article A.8.2.41 en ce qui concerne les dalles.

E.4.7. - LIMITATION DES FLÈCHES

Les prescriptions de l'article B.6.5. sont applicables au calcul des flèches des planchers-champignons et des planchers-dalles*.

** Dans le cas des planchers-dalles, on peut en particulier utiliser la méthode décrite à l'article B.6.5.2. en désignant par :*

I le moment d'inertie de la section rendue homogène de la bande ou de la demi-bande sur appuis dont la largeur est déterminée suivant les indications données à l'article E.4.2.1. en ce qui concerne l'évaluation de la résistance aux moments en travée ;

M le moment de flexion agissant en travée de la bande ou de la demi-bande considérée, déterminé suivant les indications de l'article E.4.2.2.

E.4.8. - RÈGLES SIMPLIFIÉES SPÉCIALES A CERTAINS CAS DE PLANCHERS-DALLES

E.4.8.0. - *Domaine d'application.*

Les présentes règles s'appliquent uniquement à des planchers-dalles (et non à des planchers-champignons). Ces planchers-dalles appartiennent à des bâtiments dans lesquels la résistance aux forces horizontales est entièrement assurée par une structure rigide (murs-pignons, façades, refends...).

De plus, les conditions ci-après sont remplies :

- la somme des charges d'exploitation qui peuvent être appliquées à chacun des éléments est inférieure aux deux tiers de la somme des charges permanentes ($Q_B \leq \frac{2}{3} G$) ; cette condition est très généralement satisfaite dans les bâtiments d'habitation ;
- le nombre des travées suivant les directions X et Y est au moins égal à 2 ;
- le rapport des portées de deux panneaux voisins, mesurées suivant une même direction, est compris entre 0,5 et 2 ;
- les dimensions a et b de la section droite des poteaux vérifient les inégalités :

$$a \leq \frac{\ell_{x1}}{4} \quad b \leq \frac{\ell_{y1}}{4}$$

où ℓ_{x1} et ℓ_{y1} mesurent les plus faibles portées dans le sens X et Y des panneaux voisins du poteau considéré ;

- s'il existe sur un panneau des charges localisées, chacune d'elles ne dépasse pas le dixième de l'ensemble des charges appliquées au panneau.

E.4.8.1. - *Méthode de calcul.*

L'élément de base du calcul est constitué par un panneau de dalle limité par les plans verticaux contenant les axes des poteaux de deux files voisines (Fig. 11).

Ce panneau de dalle est considéré dans chaque sens comme une poutre reposant sur des appuis disposés suivant les droites joignant les axes des poteaux des files perpendiculaires. Cette poutre est supposée soumise par unité de longueur à l'ensemble des charges permanentes et d'exploitation appliquées sur une tranche de longueur unité affectant la totalité de la largeur du panneau.

Les deux séries de panneaux perpendiculaires qui constituent le plancher doivent être ainsi calculées de façon que chacune d'elles puisse équilibrer la totalité des charges qui lui sont appliquées à l'état limite considéré (pour l'état limite ultime : $1,35 G + 1,5 Q_B$).

Il est admis dans la suite que le panneau de dalle considéré est étudié dans la direction X. Il suffit de permuter X et Y, x et y, a et b, pour obtenir les éléments correspondants du calcul d'un panneau de dalle dirigée suivant la direction Y.

E.4.8.2. - *Vérification aux moments fléchissants.*

E.4.8.21. - Moments fléchissants à prendre en compte dans les panneaux.

Les moments qui sollicitent chaque panneau peuvent être déterminés suivant les indications de l'article B.6.2,21. concernant l'évaluation des moments fléchissants dans les poutres, sous réserve de prendre en compte dans les calculs la portée *entre axes des poteaux* et non la portée entre nus des appuis.

Pour un panneau supportant une charge uniformément répartie (y compris la charge permanente) d'intensité p (soit une charge totale $P = p \ell_x \ell_y$), le moment isostatique M_{oxu} à prendre en compte suivant la direction X est égal à :

$$M_{oxu} = \frac{p \ell_x \ell_y^2}{8} = \frac{P \ell_x}{8}$$

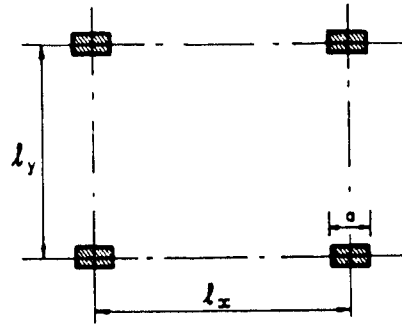


Fig. 11

Les moments sur les lignes d'appui et en travée doivent être au moins égaux à ceux déterminés par application des « règles forfaitaires » de l'annexe E.1. ; mais sur toute ligne d'appui intermédiaire le moment de continuité est au moins égal à la moitié du moment M_{oxu} calculé dans la travée la plus sollicitée voisine de l'appui considéré.

Les appuis de rive, et en particulier les poteaux, sont capables d'équilibrer un moment d'encastrement au moins égal à $0,20 M_{oxu}$ si la dimension a des poteaux est inférieure au double de l'épaisseur h de la dalle et à $0,40 M_{oxu}$ dans les autres cas.

E.4.8.22. - Division des panneaux en bandes.

Le panneau considéré est divisé en une bande centrale et en deux demi-bandes sur appuis (Fig. 12).

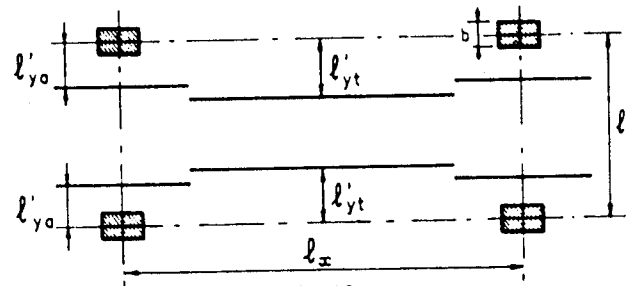


Fig. 12.

La demi-bande sur appuis peut être définie de la façon suivante :

- pour l'évaluation de la résistance de la dalle aux moments sur appui, sa largeur ℓ'_{ya} est égale à :

$$\ell'_{ya} = 1,5 \left(\frac{b}{2} + h \right)$$

- pour l'évaluation de la résistance de la dalle aux moments en travée, sa largeur ℓ'_{yt} est égale à :

$$\ell'_{yt} = \ell'_{ya} + \frac{\ell_x}{10}$$

De plus, ℓ'_{ya} et ℓ'_{yt} doivent être inférieurs à $0,25 \ell_y$ sauf dans le cas de panneaux très allongés ($\ell_x > 2\ell_y$) où on peut admettre que ℓ'_{ya} et ℓ'_{yt} atteignent $0,3\ell_y$.

E.4.8.23. - Répartition des moments fléchissants entre les différentes bandes.

Les moments fléchissants à l'état limite ultime qui sollicitent la totalité du panneau sur les lignes d'appuis et au milieu des travées sont répartis entre les demi-bandes sur appuis et la bande centrale ; cette répartition peut être obtenue en multipliant les moments en cause par les coefficients définis par le schéma ci-dessous (Fig. 13).

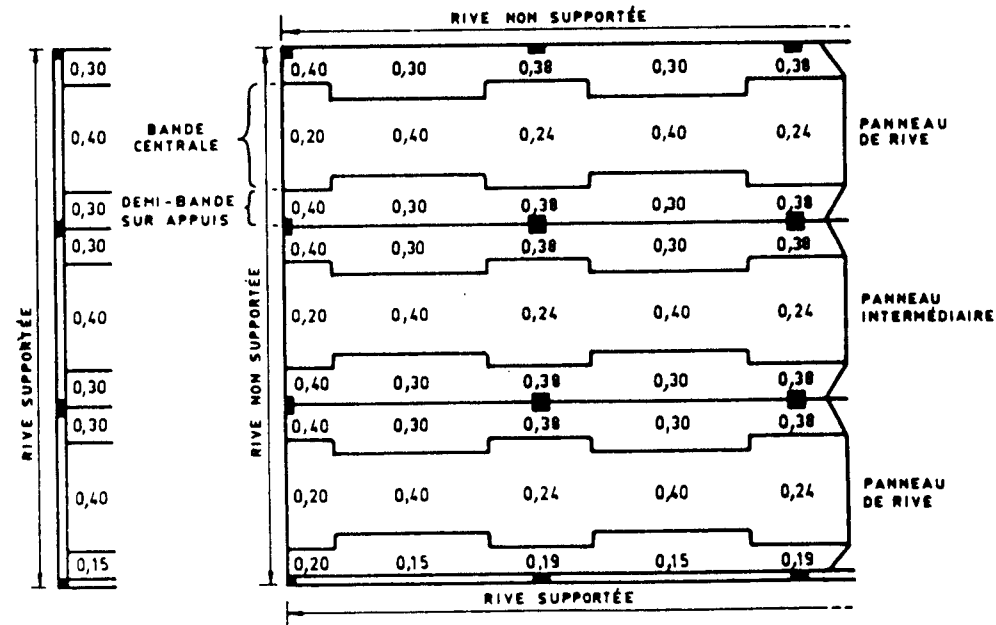


Fig. 13.

L'indication « rive supportée » correspond au cas où il existe le long de la rive considérée, soit un mur suffisamment résistant, soit une poutre ayant une hauteur totale au moins égale à deux fois l'épaisseur de la dalle.

Si la rive est supportée par une poutre, on peut admettre que celle-ci est soumise, outre les charges directement appliquées, à une charge égale au quart de l'ensemble des charges agissant sur le panneau de rive correspondant.

Les valeurs des coefficients de répartition indiquées sur la figure 13 sont à adopter, éventuellement, pour les moments à l'état limite de service.

E.4.8.24. - Cas des porte-à-faux.

Dans le cas où le plancher-dalle présente un porte-à-faux dont la largeur ℓ_0 n'excède pas le tiers de la largeur ℓ_y des panneaux de rive voisins, on peut calculer le panneau de dalle en porte à faux de la même façon qu'un panneau courant. En particulier, la largeur ℓ'_{ya} ou ℓ'_{yt} de la demi-bande sur appuis peut être déterminée suivant les expressions données à l'article E.4.8.22.

A partir du moment isostatique $\frac{p\ell_0^2}{8}$ on détermine comme à l'article E.4.8.23. les moments fléchissants au droit du prolongement des lignes d'appuis et dans les sections équidistantes de celles-ci ; ces derniers moments peuvent être répartis entre la demi-bande sur appuis et la bande extérieure en les multipliant par les coefficients définis par le schéma ci-dessous (Fig. 14) qui sont aussi à appliquer, éventuellement, aux moments à l'état limite de service.

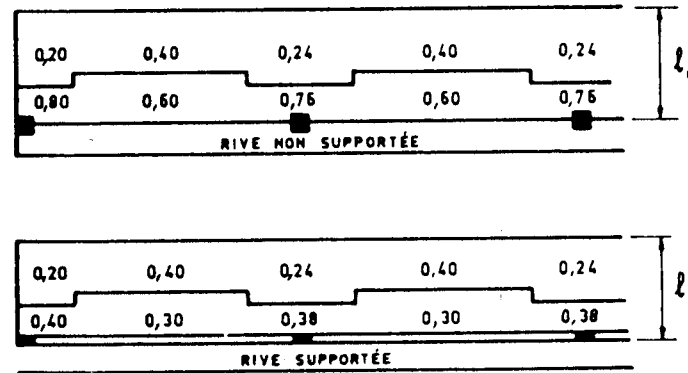


Fig. 14.

Les moments sur appuis dans les panneaux perpendiculaires (dirigés suivant Y) déterminés en tenant compte de l'existence du porte-à-faux sont répartis entre les demi-bandes sur appuis et la bande centrale en utilisant les coefficients relatifs à la répartition des moments sur appuis de rive et définis dans le tableau de l'article E.4.8.23.

Si la dalle est supportée par une poutre située au droit de la file de poteaux de rive, on peut admettre que cette poutre est soumise, outre les charges définies au paragraphe précédent, à l'ensemble des charges permanentes et des charges d'exploitation appliquées au porte-à-faux et multipliées par le coefficient.

$$\left(1 - \frac{\ell_0}{\ell_x}\right)$$

E.4.8.25. - Résistance aux moments fléchissants.

Les moments fléchissants déterminés dans les conditions définies ci-dessus, qui sollicitent les deux demi-bandes sur appuis situées de part et d'autre d'une file de poteaux, sont supposés uniformément répartis sur la totalité de la largeur de ces deux demi-bandes. En conséquence, la répartition des armatures est uniforme dans chaque bande sur appuis et dans chaque bande centrale.

La vérification de la résistance à la flexion doit être effectuée en supposant que le béton et les armatures compris à l'intérieur de la bande sur appuis ou de la bande centrale considérée équilibrent seuls le moment fléchissant positif ou négatif qui sollicite cette bande.

Si les panneaux ne sont pas carrés, les armatures parallèles aux grands côtés sont les plus proches du parement de béton le plus voisin.

Les arrêts des armatures inférieures et supérieures peuvent être déterminés, pour l'ensemble de la bande, conformément à l'article A.4.1,5.

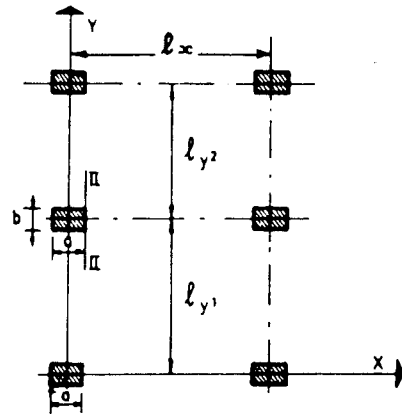
Le pourcentage des armatures tendues situées sur toute la largeur du panneau limité par les files de poteaux doit être au moins égal au pourcentage défini à l'article B.6.4.

On doit, en outre, s'assurer que les poteaux de rive sont capables de résister aux moments d'encastrement partiel définis à l'article E.4.8,21.

E.4.8.3. - Vérification aux efforts tranchants.

E.4.8.31. - Efforts tranchants à prendre en compte.

Si V_{ou}^n est la demi-somme des efforts tranchants qui sollicitent les deux panneaux de dalle voisins du poteau considéré dans la section II située au nu de ce poteau (Fig. 15), ces efforts tranchants étant évalués en assimilant ces panneaux à des poutres et en appliquant sur les appuis voisins de rive les majorations de l'article B.6.2,11, on peut admettre que l'effort tranchant à prendre en compte dans la section II suivant la direction X a pour valeur :



$$V_{ou}^n = V_u^n \frac{\frac{l_{y1} + l_{y2}}{2} + b}{l_{y1} + l_{y2}}$$

Fig. 15.

Dans le cas d'un panneau supportant une charge uniforme répartie d'intensité p , sur un appui autre que le premier appui intermédiaire, on a, suivant la direction X :

$$V_{ou}^n = \frac{p}{8}(l_x - a)(l_{y1} + l_{y2} + 2b)$$

E.4.8.32. - Vérification des conditions de résistance aux efforts tranchants.

Il n'y a pas lieu de prévoir d'armatures transversales, si

$$V_{ou}^n \leq \frac{0,05}{\gamma_b} f_{c28} (b + h) d \text{ (dans le sens X).}$$

Si cette condition n'est pas satisfaite, on doit augmenter h ou prévoir des armatures transversales calculées comme il est indiqué à l'article A.5.1.232. Ces armatures sont disposées dans une bande dont la largeur au voisinage du poteau est égale à $b + 2h$.

On peut admettre que ces armatures transversales sont nécessaires jusqu'à une section IV distante de b'' de la section II telle que :

$$V_{ou}^{IV} \leq \frac{0,05}{\gamma_b} f_{c28} (b + b'') d \text{ où } V_{ou}^{IV} \text{ désigne l'effort tranchant à l'état limite ultime dans la section IV*}.$$

* Dans le cas où le panneau supporte une charge uniformément répartie d'intensité p , on peut admettre, à défaut de justifications plus précises,

$$V_{ou}^{IV} = V_{ou}^{II} \left[1 - 4 \left(\frac{b''}{l_x - a} \right)^2 \right]$$

Dans tous les cas, même si la dalle comporte des armatures transversales, la contrainte tangente $\frac{V_{ou}^{II}}{(b + h) d}$ est limitée conformément à l'article A.5.2.3.

Dans tous les cas également, les armatures supérieures traversant la section II sur une largeur $b + 2h$ doivent équilibrer un effort de traction égal à $1,2 V_{ou}^{II}$ sous une contrainte égale à f_s / γ_s .

Les vérifications explicitées ci-dessus dans le sens X doivent être également faites dans le sens Y.

E.4.8.4. - Trémies dans la dalle.

Si une trémie est prévue dans une zone quelconque de la dalle, les conditions suivantes doivent être respectées dans tous les cas :

1) La section de béton restante de la bande centrale ou sur appuis affectée par la trémie doit être capable d'équilibrer le moment fléchissant ultime correspondant à cette bande.

2) Les sections d'armatures interrompues doivent être remplacées par des sections équivalentes de renfort. Les barres de renfort parallèles à X doivent être prolongées au-delà de l'ouverture d'une longueur égale à la demi-dimension de l'ouverture mesurée dans le sens Y, augmentée de la longueur de scellement l_s de ces barres (Fig. 16).

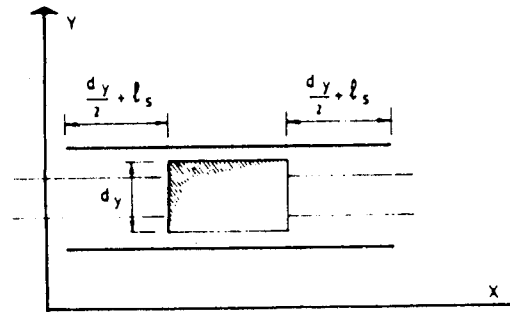


Fig. 16.

Le cas de trémies situées dans les zones communes à deux bandes sur appuis doit faire l'objet de justifications spéciales supplémentaires, notamment en ce qui concerne la résistance à l'effort tranchant.

Si la trémie présente les caractéristiques définies sur la figure 17, l'effort tranchant $1,2 V_{ou}^{II}$ qui ne peut être directement transmis au poteau par la bande sur appuis parallèle à X doit être équilibré par la bande perpendiculaire.

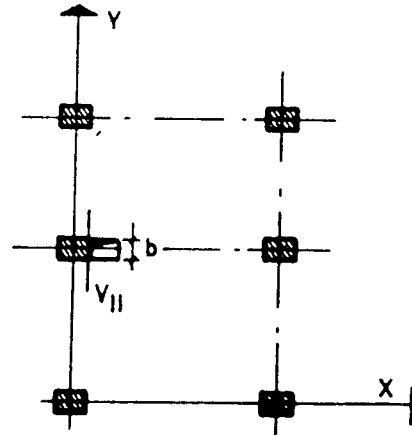


Fig. 17.

Il en résulte que l'effort tranchant dans la bande dirigée suivant Y doit être augmenté de chaque côté du poteau de la moitié de l'effort tranchant $1,2 V_{ou}^n$.

En outre, la transmission de cet effort au poteau, qui est effectuée par la bande parallèle à Y produit un accroissement du moment sur appui dans cette bande ; on peut admettre que cet accroissement est égal à $0,6 V_{ou}^n b$.

E.4.8.5. - *Epaisseur minimale.*

Il n'est pas nécessaire de justifier à l'état limite de déformation lorsque l'une ou l'autre des conditions suivantes est respectée :

- plancher supportant des revêtements ou cloisons fragiles

$$l \leq 22 h ;$$

- autres planchers

$$l \leq 30 h ;$$

Dans le cas contraire, il faut recourir à la méthode indiquée à l'article E.4.7.

ANNEXE E.5.

MÉTHODES DE CALCUL ET DISPOSITIONS D'ARMATURES DES PAROIS FLÉCHIES
(MURS, CLOISONS OU VOILES FORMANT POUTRES)

E.5.0. - DÉFINITION

Sont considérées comme « parois fléchies » les poutres droites de section constante dont la hauteur de section est au moins égale à la moitié de la portée*.

Les parois fléchies peuvent être continues ou ne comporter qu'une seule travée.

* Les parois fléchies se rencontrent en particulier dans les cas suivants :

- les poutres de faible élancement chargées à leur partie supérieure (type I) (fig. 1) ;
- les poutres cloisons dans lesquelles les charges sont apportées par des planchers à différents niveaux (type II) (fig. 2) ; c'est par exemple le cas de voiles porteurs de bâtiments à étages comportant une « transparence » à certains niveaux ;

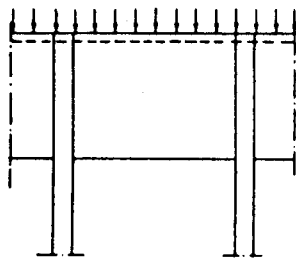


Fig. 1.

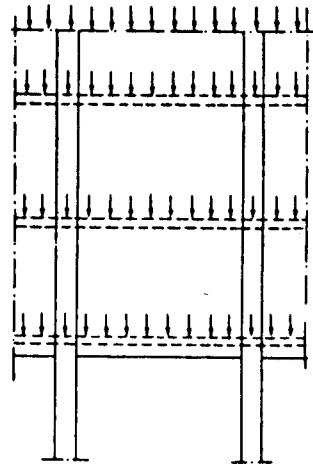


Fig. 2.

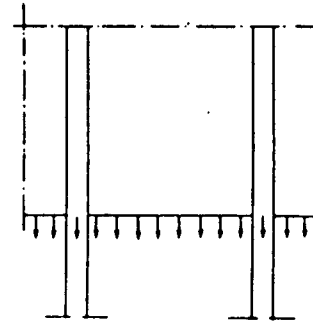


Fig. 3.

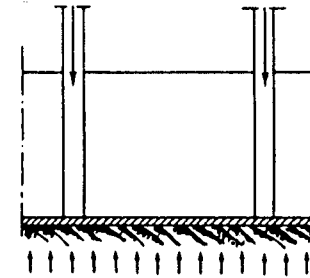


Fig. 4.

- les parois de silos où une partie importante des charges est suspendue à la partie inférieure de la poutre (type III.) (fig. 3).

Elles peuvent également se rencontrer dans les murs de cave (type IV) (fig. 4) chargés localement par des poteaux ou des trumeaux et dont la raideur est suffisante eu égard au module de réaction du sol pour que l'on puisse admettre une répartition uniforme des réactions du terrain sur le mur. Il est à noter cependant que ces murs ne sont justiciables des présentes règles que si les charges verticales apportées par les poteaux et trumeaux ont les mêmes valeurs que les réactions d'appui de la poutre inversée supposée appuyée sur ces poteaux et trumeaux considérés comme appuis fixes et chargée par la réaction du sol supposée uniformément répartie ; dans ce cas, le type IV est statiquement identique au type I.

E.5.1. - DOMAINE D'APPLICATION

Les règles énoncées ci-après* concernent exclusivement les parois fléchies raidies par des montants d'appui ou par d'autres parois fléchies capables d'assurer la fixité transversale des sections d'appui.

Elles s'appliquent essentiellement à des parois supportant des charges uniformément réparties ; le cas des charges localisées nécessite en principe une étude spéciale ; toutefois, à défaut d'autres justifications, on peut utiliser les règles données à l'article E.5.5.

Si une paroi fléchie, par son rôle dans la construction, est appelée à supporter des efforts transversaux de flexion ou de compression dans son plan ou à intervenir dans la stabilité sous l'action des forces horizontales, il en est tenu compte.

** Les règles sont directement applicables aux types I, II et III définis à l'article précédent. Elles sont également applicables au type IV à condition de remplacer dans le texte le mot « inférieur » par « supérieur » et réciproquement.*

Des éléments fléchis de faibles dimensions (tels que linteaux, chevêtres, etc.), même si leur hauteur de section dépasse la moitié de leur portée, ne sont pas nécessairement à calculer et à armer selon les règles spéciales aux parois fléchies.

En revanche, des éléments de grandes dimensions ou fortement chargés peuvent être justiciables de ces règles, même si leur hauteur de section n'atteint pas exactement la moitié de la portée, notamment s'il s'agit de travées continues.

Dans le cas de bâtiments à voiles porteurs, on peut rencontrer des parois comportant des parties en porte à faux ; celles-ci sont alors à calculer et à armer selon les règles spéciales aux « consoles courtes » qui font l'objet de l'annexe E.6.

E.5.2. - NOTATIONS

On désigne par :

- l_1 la portée de la paroi entre axes des appuis ;
- l_0 la portée entre nus des appuis ;
- l la portée de calcul qui est prise égale à la plus petite des deux dimensions l_1 et $1,15 l_0$;
- h la hauteur totale de la paroi ;
- b_0 son épaisseur ;
- z le bras de levier du couple des forces internes à prendre en compte dans la détermination des armatures principales ;
- p la charge appliquée par unité de longueur de la paroi sous la combinaison d'actions prise en compte dans le calcul à l'état limite ultime* ;
- M_{ou} le moment ultime de référence $M_{ou} = \frac{pl^2}{8}$;

V_{ou} l'effort tranchant ultime de référence $V_{ou} = \frac{P\ell}{2}$;

τ_{ou} la contrainte tangente conventionnelle correspondante définie par

$$\tau_{ou} = \frac{V_{ou}}{b_o h} \quad \text{si } h \leq \ell$$

$$\text{et } \tau_{ou} = \frac{V_{ou}}{b_o \ell} \quad \text{si } h > \ell$$

* Par exemple, dans le calcul d'une paroi soumise uniquement à des charges permanentes et à des charges d'exploitation de bâtiment, la sollicitation de calcul à retenir est représentée symboliquement par : $1,35 G + 1,5 Q_B$, la charge d'exploitation tenant compte éventuellement d'une dégression si une telle hypothèse est admissible.

E.5.3. - ÉPAISSEUR MINIMALE

L'épaisseur b_o de la paroi fléchie doit être au moins égale à la plus grande des deux valeurs suivantes* :

$$3,75 \frac{p}{f_{c28}} \frac{\ell}{h} \quad \left(\text{ou } 3,75 \frac{p}{f_{c28}} \quad \text{si } h > \ell \right)$$

$$\text{et } 0,14 \ell \sqrt[3]{\frac{p}{f_{c28} h}}$$

Si la paroi fléchie est efficacement raidie par des membrures longitudinales supérieures et inférieures solidaires des montants d'appui, la première condition $b_o \geq 3,75 \frac{p}{f_{c28}} \frac{\ell}{h}$ (ou $b_o \geq 3,75 \frac{p}{f_{c28}}$ si $h > \ell$) doit être satisfaite quelle que soit la valeur de $\frac{p}{f_{c28} h}$

En tout état de cause, l'épaisseur de la paroi fléchie doit être suffisante pour assurer aisément le logement et l'enrobage des armatures, même aux croisements, et cette condition pratique conduit souvent à adopter une épaisseur supérieure aux valeurs minimales fixées par les formules ci-dessus.

* La première de ces valeurs est déterminante si

$$\frac{p}{f_{c28} h} \geq \frac{1}{125}$$

la seconde si $\frac{p}{f_{c28} h} < \frac{1}{125}$

La première condition fixée pour b_o correspond à une limitation de τ_{ou} à la valeur $\frac{4}{30} f_{c28}$ (soit très sensiblement $1,6 f_{t28}$ si $f_{t28} = \frac{f_{c28}}{12}$ ce qui correspond à $f_{c28} = 25 \text{ MPa}$ environ), la seconde à une vérification au déversement d'une paroi dont la fixité des sections d'appui est seule assurée.

Des nervures de raidissement convenablement liées à l'âme et aux membrures peuvent également contribuer à assurer la stabilité transversale des parois fléchies.

Les essais mettent par ailleurs en évidence des contraintes de compression inclinées très élevées dans les zones d'appui. Dans les poutres minces fortement chargées, la rupture survient souvent par écrasement du béton dans ces zones.

E.5.4. - ARMATURES

E.5.4.0. - Généralités.

Les parois fléchies sont munies :

- d'un système d'*armatures principales* ;
- d'un système d'*armatures réparties* constituées par des cadres verticaux, complétés éventuellement par des étriers, et par des armatures horizontales disposées sur les deux faces de la paroi complétées éventuellement par des armatures intérieures.

Les sections des armatures sont déterminées à partir du moment ultime et de l'effort tranchant ultime de référence, M_{ou} et V_{ou}^* .

** Les méthodes de la Résistance des Matériaux ne sont pas applicables aux poutres de faible élancement correspondant à la définition des parois fléchies. La présente méthode tient compte implicitement de phénomènes de redistribution. Il doit être entendu :*

- que le moment et l'effort tranchant ultimes de référence M_{ou} ou V_{ou} ne constituent dans le cas des parois fléchies que des paramètres commodes pour la détermination des sections d'armatures ;

- que le terme « armatures principales » a une signification conventionnelle car le système d'armatures réparties, tant verticales qu'horizontales, joue un rôle très important, non seulement dans le comportement à la fissuration, mais aussi dans la résistance des parois fléchies.

Il convient de noter que les dispositions comportant des barres relevées, préconisées dans certains cas par les textes réglementaires antérieurs, ne sont pas à conseiller car les essais ont remis en cause l'efficacité qui leur était attribuée.

Les prescriptions qui suivent dispensent, dans les cas usuels, des justifications aux états limites de service**.

*** Dans les cas contraires, où les parois sont susceptibles d'être en contact avec l'eau ou avec des milieux agressifs, on peut appliquer les règles suivantes sous réserve de prendre en compte les sollicitations M_o et V_o de service et de remplacer f_e/γ_s par la contrainte limite de service (article A.4.5.33).*

E.5.4.1. - Armatures principales.

E.5.4.11. - Parois fléchies reposant sur deux appuis.

La section A des armatures principales inférieures résulte des formules :

$$A = \frac{M_{ou}}{z f_e \gamma_s}$$

avec $z = 0,2 (\ell + 2h)$ si $0,5 \leq h/\ell \leq 1$

et $z = 0,6 \ell$ si $h > \ell$

Ces armatures sont disposées sur une hauteur de l'ordre de la plus petite des dimensions $0,15 h$ ou $0,15 \ell$ au-dessus de la face inférieure de la poutre (fig. 5 et 7).

Les barres en cause – de diamètre aussi réduit que possible – sont normalement ancrées par des boucles ou des crochets à long retour disposés à plat*. S'il n'y a pas de raidisseurs, il convient de prévoir des étriers sur les parties en retour des crochets (fig. 6).

PAROI FLÉCHIE A UNE TRAVÉE

$$h < l \quad l = \text{Min} (l_v, 1.15 l_o)$$

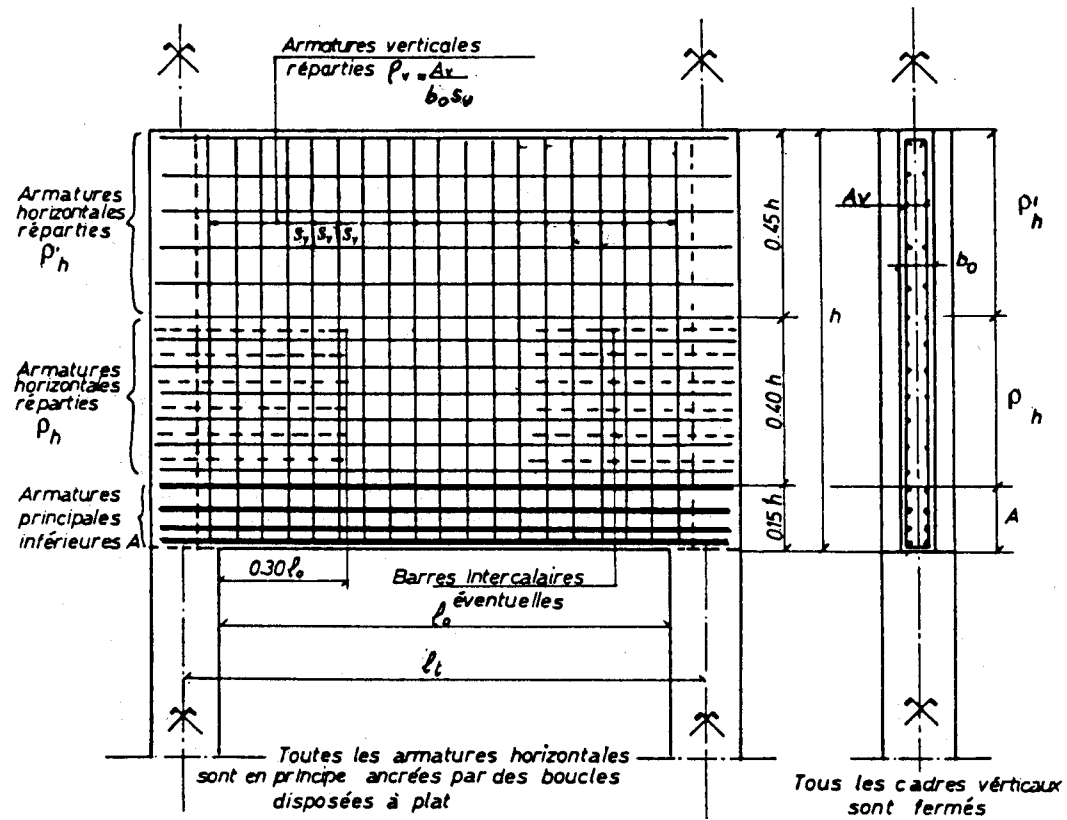


Fig. 5.

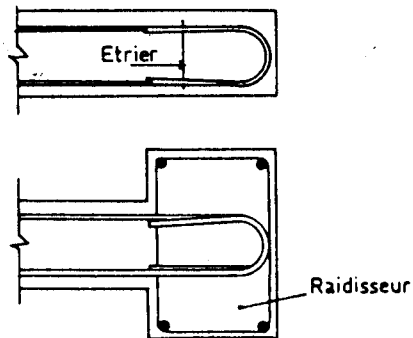
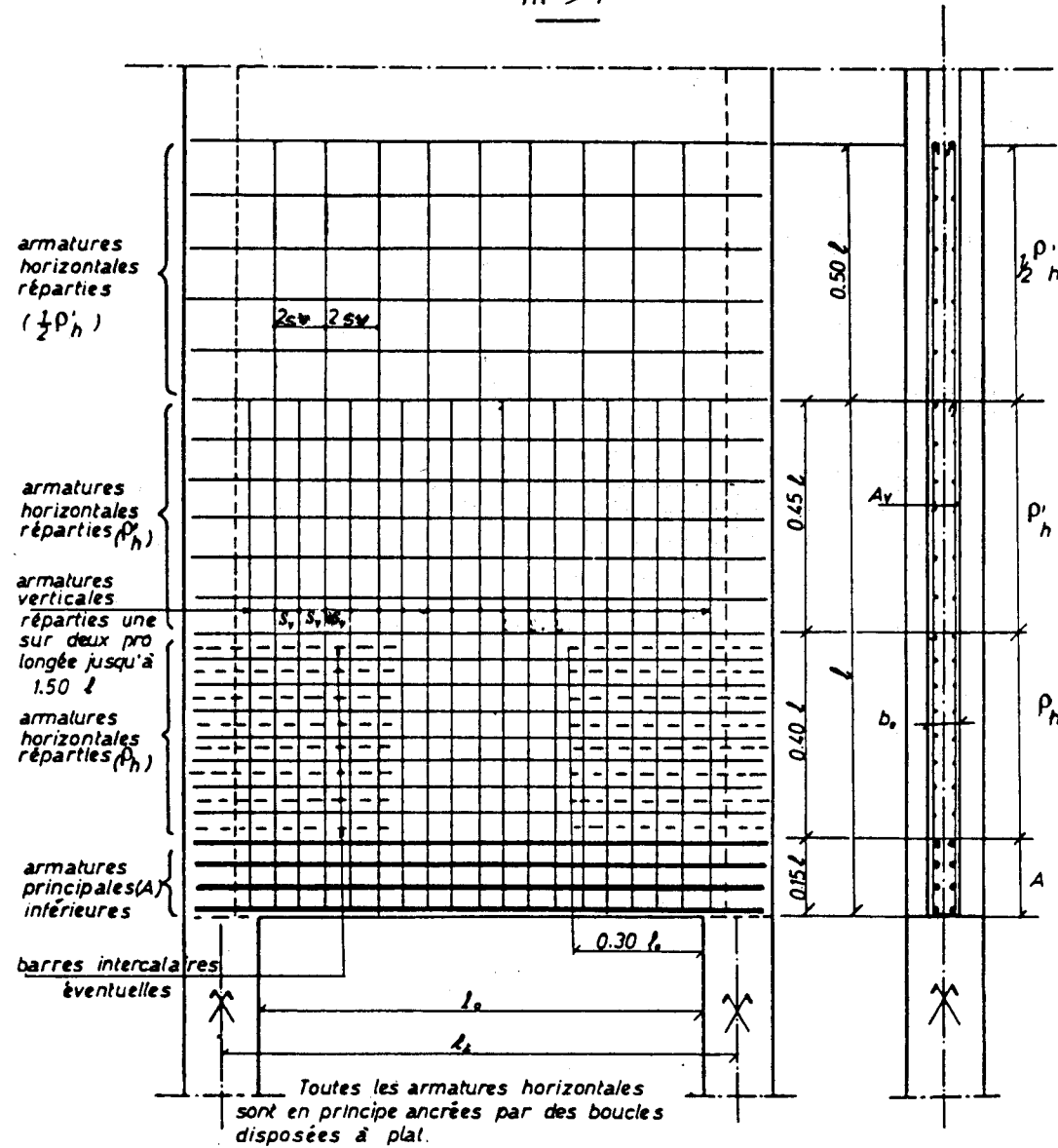


Fig. 6.

PAROI FLÉCHIE A UNE TRAVÉE

$h. > l$



Toutes les armatures horizontales sont en principe ancrées par des boucles disposées à plat.

Les armatures verticales entourent les barres principales inférieures et sont terminées par des crochets { moitié au niveau l
moitié au niveau $1.50l$

Fig. 7.

** Ces dispositions sont recommandées car elles assurent un certain effet de frettage du béton aux appuis des poutres dans des parties qui sont très intensément sollicitées.*

Les essais ont d'ailleurs montré que les ancrages par crochets disposés dans des plans verticaux pouvaient être à l'origine de désordres dans des poutres fortement chargées.

E.5.4.12. - Parois fléchies à plusieurs travées.

Les moments de flexion à prendre en compte en travée et sur appuis peuvent être déterminés à partir de M_{ou} par application de la méthode dite « forfaitaire » définie à l'annexe E.1.

Le bras de levier z à prendre en compte dans la détermination des sections d'armatures tendues en travée et sur appuis est égal à :

$$\begin{aligned} z &= 0,2 (\ell + 1,5 h) && \text{si } 0,5 \leq h/\ell \leq 1 \\ z &= 0,5 \ell && \text{si } h > \ell \end{aligned}$$

Les *armatures inférieures* sont disposées sans réduction de section sur toute la longueur de la travée, dans une bande dont la hauteur est de l'ordre de la plus petite des dimensions $0,15 h$ ou $0,15 \ell$. Elles sont totalement ancrées au droit des appuis, à partir de l'axe de ceux-ci. Aux appuis extrêmes des travées de rive, on prévoit normalement les dispositions indiquées à l'article E.5.4.11 (boucles ou crochets à plat).

Les *armatures sur appuis* sont en principe « filantes » * et disposées :

- dans une bande de hauteur $0,10 h$ au-dessous de la face supérieure de la paroi, si $h \leq \ell$;
- dans une bande de hauteur $0,10 \ell$ dans la zone supérieure de la partie réputée active de la paroi, c'est-à-dire entre les niveaux $0,90 \ell$ et ℓ à partir du niveau inférieur de la paroi, si $h > \ell$.

Dans ce dernier cas, il convient néanmoins, pour limiter les risques de fissuration, de disposer des armatures horizontales filantes au-dessus de la partie réputée active, entre les niveaux ℓ et $1,5 \ell$, où la section totale de ces armatures doit être au moins égale au quart de celle déterminée en application du paragraphe précédent en tant qu'armatures sur appuis. Mais s'il existe entre les niveaux ℓ et $1,5 \ell$ des armatures horizontales filantes prévues en fonction d'autres conditions, par exemple celles de l'article E.5.4.22., leur section peut être prise en compte.

** Il est loisible de ne disposer comme « armatures filantes », c'est-à-dire sur toute l'étendue des travées adjacentes, qu'une proportion au moins égale à la moitié de la section totale, le complément étant alors constitué de barres arrêtées à la distance $0,4 \ell$ du nu de l'appui (ℓ étant la plus grande des portées des deux travées encadrant l'appui considéré).*

D'autres dispositions d'armatures peuvent également être adoptées ; on peut par exemple, prévoir dans une bande supérieure de hauteur $0,20 h$ (ou $0,20 \ell$ si $h \geq \ell$) une fraction de la section totale égale à $\ell/4 h$, avec minimum de $1/4$ pour $h \geq \ell$ et disposer la section complémentaire sous forme de barres horizontales filantes réparties sur une hauteur égale à $0,50 h$ (ou $0,50 \ell$ si $h \geq \ell$) c'est-à-dire entre les niveaux $0,30 h$ et $0,80 h$ (ou $0,30 \ell$ et $0,80 \ell$ si $h \geq \ell$) ; ces armatures sont en supplément de celles visées à l'article E.5.4.22.

E.5.4.2. - Armatures réparties verticales et horizontales.

E.5.4.21. - Armatures verticales.

Ce sont des cadres entourant les armatures principales inférieures et supérieures filantes ; ils sont complétés éventuellement par des étriers.

Lorsque $h > \ell$, un cadre sur deux est prolongé dans la partie de la paroi comprise entre les niveaux ℓ et $1,5 \ell$ à partir de la face inférieure de la paroi (fig. 7), à moins que les armatures verticales prévues dans cette zone aient une section au moins égale à la moitié de celle des cadres disposés dans la partie inférieure et qu'il y ait recouvrement entre les armatures verticales de la partie supérieure et les cadres de la partie inférieure.

E.5.4,211. - Cas des parois chargées en tête (ou au-dessus de la partie réputée active si $h > \ell$).

On désigne par :

A_v la section d'un cours d'armatures verticales (cadre et étriers éventuels) ;

s_v l'espacement de deux cours successifs ;

ρ_v le « pourcentage » des armatures verticales ;

$$\rho_v = \frac{A_v}{b_o s_v}$$

τ_{ou} la contrainte tangente conventionnelle correspondant à l'effort tranchant ultime de référence :

$$V_{ou} = \frac{p\ell}{2}$$

soit

$$\tau_{ou} = \frac{V_{ou}}{b_o h} \quad \text{si } h \leq \ell$$

et

$$\tau_{ou} = \frac{V_{ou}}{b_o \ell} \quad \text{si } h > \ell$$

On vérifie la condition :

$$\rho_v = \frac{A_v}{b_o s_v} \geq \frac{3}{4} \frac{\tau_{ou}}{f_e / \gamma_s}$$

De plus, quelle que soit la valeur de τ_{ou} , le « pourcentage » ρ_v minimal est fixé à $\frac{0,8}{f_e}$.

E.5.4,212. - Cas des charges appliquées à la partie inférieure des parois.

Ces charges doivent être transmises à la partie supérieure de la zone réputée active des parois en cause. Si p_i est l'intensité de la charge à suspendre, la section des armatures à prévoir par unité de longueur en supplément de celle visée à l'article E.5.4,211. est :

$$A_{vi} = \frac{p_i}{f_e / \gamma_s}$$

si $h \leq \ell$ la totalité des armatures de section A_{vi} est arrêtée à la partie supérieure de la paroi.

si $h > \ell$ la moitié des armatures de section A_{vi} est arrêtée à la hauteur ℓ l'autre moitié est prolongée jusqu'à $1,5 \ell$

E.5.4,22. - Armatures horizontales.

E.5.4,220. - Ces armatures sont disposées entre les armatures principales inférieures et les armatures supérieures filantes (cas de travées continues) ou la face supérieure de la paroi (cas d'une travée unique, avec $h \leq \ell$).

On distingue :

- un *réseau inférieur* constitué d'armatures horizontales réparties sur une hauteur égale à $0,40 h$ (ou $0,40 \ell$ si $h > \ell$), c'est-à-dire entre les niveaux $0,15 h$ et $0,55 h$ (ou $0,15 \ell$ et $0,55 \ell$ si $h > \ell$) de pourcentage ρ_h défini ci-après :
- un *réseau supérieur* constitué d'armatures horizontales réparties dans la zone réputée active de la partie supérieure de la paroi, c'est-à-dire entre les niveaux $0,55 h$ et $0,90 h$ (ou $0,55 \ell$ et $0,90 \ell$ si $h > \ell$) s'il s'agit de travées continues et $0,55 h$ et h (ou $0,55 \ell$ et ℓ si $h > \ell$) s'il s'agit de travée unique.

Les armatures des deux réseaux s'étendent sur toute la longueur de la travée, sauf, éventuellement, pour une partie de celles du réseau inférieur lorsque le pourcentage ρ_h dépasse une valeur fixée ci-après.

Sur les *appuis de rive* toutes les armatures sont ancrées totalement, de préférence par boucles ou crochets disposés à plat comme indiqué à l'article E.5.4,11.

Sur les *appuis intermédiaires* des travées continues, les armatures des deux réseaux de deux travées encadrant un appui se recouvrent sur une longueur au moins égale à la longueur de scellement droit ℓ_s .

Comme pour les armatures verticales réparties, les pourcentages ρ_h et ρ'_h minimaux sont fixés à $\frac{0,8}{f_c}$ quelle que soit la valeur de τ_{ou} .

Dans le cas de parois où $h > \ell$, des armatures horizontales réparties sont disposées entre les niveaux ℓ et $1,5 \ell$; leur pourcentage n'est pas inférieur à la moitié de celui ρ'_h requis pour le réseau supérieur dans la partie réputée active de la paroi et au pourcentage minimal fixé ci-dessus.

Lorsque des charges sont appliquées à la partie inférieure de la paroi, la contrainte tangente τ_{ou} à faire intervenir dans les calculs est évaluée à partir d'un effort tranchant ultime égal à $V_{ous} + 2V_{oui}$ où V_{ous} et V_{oui} sont respectivement les efforts tranchants ultimes dus aux charges appliquées à la partie supérieure et à la partie inférieure de la paroi*.

* Lorsque des charges sont appliquées à un niveau y à partir du parement inférieur, dans la hauteur h de la partie active de la paroi ($h \leq \ell$), le coefficient de V_{ouy} est pris égal à $2 - \frac{y}{h}$.

En désignant par A_h la section des armatures horizontales d'un même lit et par s_h l'espacement de deux lits successifs, les « pourcentages » des armatures horizontales $\frac{A_h}{b_0 s_h}$ ont les valeurs suivantes :

E.5.4,221. - Réseau inférieur.

Le pourcentage de ce réseau a pour valeur :

$$\rho_h = 0,50 \left(0,60 + 15 \frac{\tau_{ou}}{f_{c28}} \right) \frac{\tau_{ou}}{f_c / \gamma_s}$$

avec minimum de $0,5 \frac{\tau_{ou}}{f_c / \gamma_s}$

- Pour les valeurs de $\rho_h \leq 0,75 \frac{\tau_{ou}}{f_c / \gamma_s}$, les armatures s'étendent sur toute la longueur de la travée.

- Pour les valeurs de $\rho_h > 0,75 \frac{\tau_{ou}}{f_c / \gamma_s}$, une partie des armatures, correspondant à un pourcentage au moins égal à $0,75 \frac{\tau_{ou}}{f_c / \gamma_s}$ s'étend sur toute la longueur de la travée.

Les armatures complémentaires peuvent avoir une longueur réduite, elles s'étendent alors sur une longueur au moins égale à $0,3 \ell$ à partir du nu de l'appui*.

* Ces armatures de longueur réduite peuvent, par exemple, être disposées sous forme de « barres intercalaires » entre les armatures du réseau qui s'étendent sur toute la longueur de la travée.

E.5.4.222. - Réseau supérieur.

Le pourcentage de ce réseau a pour valeur :

$$\rho'_h = 0,30 \left(0,60 + 15 \frac{\tau_{ou}}{f_{c28}} \right) \frac{\tau_{ou}}{f_e/\gamma_s}$$

(soit $\frac{3}{5} \rho_h$) avec minimum de $0,30 \frac{\tau_{ou}}{f_e/\gamma_s}$

E.5.5. - CAS DES CHARGES LOCALISÉES

E.5.5.1. - Cas où les charges sont appliquées au droit des appuis.

Il y a, en ce cas, diffusion dans la paroi et donc création de contraintes de traction ; une armature horizontale est nécessaire que l'on peut calculer par les procédés employés en béton précontraint, c'est-à-dire à partir d'un tracé approché des isostatiques.

E.5.5.2. - Cas où les charges sont appliquées en travée.

L'action de charges localisées importantes nécessite une étude spéciale dans chaque cas particulier.

Toutefois, sous réserve que les charges localisées soient transmises par des nervures verticales régnant sur toute la hauteur de la paroi fléchie, on peut, à défaut d'autres justifications, déterminer les sections d'armatures en remplaçant dans les formules données à l'article E.5.4., M_{ou} et V_{ou} par M_{1u} et V_{1u} , ces deux quantités désignant respectivement le moment fléchissant maximal ultime et l'effort tranchant maximal ultime résultant de l'ensemble des charges appliquées dans la travée considérée supposée sur deux appuis simples.

Mais si les charges concentrées sont relativement importantes, il est nécessaire que les armatures horizontales s'étendent sur la longueur totale de la travée et que le pourcentage de ces armatures conserve la valeur ρ_h sur toute la hauteur de la paroi.

E.5.6. - OUVERTURES DANS LES VOILES PORTEURS

Pour une valeur du rapport ℓ/d_1 ou ℓ/d_2 (fig. 8) supérieure à 1, le calcul en paroi fléchie des parties du voile situées au-dessus et au-dessous de l'ouverture s'impose.

Pour les valeurs de ce rapport inférieures à 1 et pour $\ell \leq 3$ m, on considère que la contrainte tangente conventionnelle τ_{ou} définie à l'article E.5.2. n'est significative qu'en ce qui concerne le calcul des sections des armatures réparties horizontales.

Les armatures du « tirant » de section A_t disposées horizontalement de part et d'autre du vide sont, en principe, prolongées au-delà du nu de l'ouverture d'une longueur égale à ℓ cette longueur pouvant toutefois être réduite sur justification des contraintes dans le mur à l'appui de la voûte de décharge effectivement sous-tendue par le tirant.

Les sections des armatures sont déterminées par les conditions suivantes :

a) *Tirant.*

$$A_t = \frac{0,40 V_{ou}}{f_c/\gamma_s} \quad \text{avec} \quad V_{ou} = \frac{p\ell}{2}$$

p étant la charge unitaire du calcul à l'état limite ultime dans le voile au niveau supérieur de l'ouverture.

b) *Armatures verticales.*

Elles doivent assurer la suspension des charges appliquées dans une zone de hauteur $3\ell/4$ mesurée à partir de l'ouverture ; elles doivent entourer les armatures du tirant.

La section correspondante ne se cumule pas avec celle existant en partie courante du mur et déterminée par d'autres considérations.

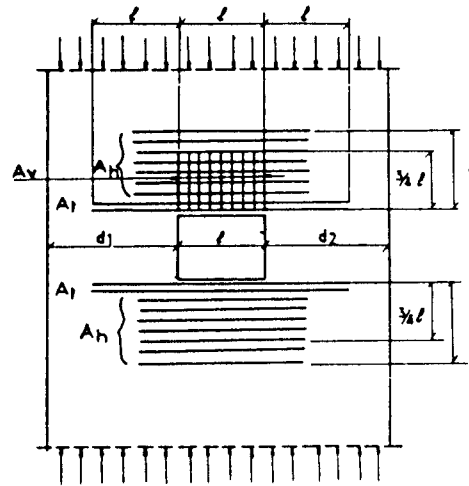


Fig. 8.

c) *Armatures horizontales réparties.*

Ces armatures sont réparties sur une hauteur égale à ℓ de part et d'autre de l'ouverture. Leur section A_h est fixée comme suit :

$$A_h = 0 \quad \text{si } \tau_{ou} = \frac{p}{2b_o} \leq \frac{f_{c28}}{30}$$

$$A_h = 0,20 \frac{V_{ou}}{f_c/\gamma_s} \left(30 \frac{\tau_{ou}}{f_{c28}} - 1 \right) \quad \text{si } \tau_{ou} > \frac{f_{c28}}{30}$$

Ces armatures viennent en supplément de celles déterminées par d'autres considérations de résistance ; elles doivent être totalement ancrées à partir des plans verticaux limitant l'ouverture et sur une longueur au moins égale à $\frac{\ell}{3}$.

E.5.7. - PAROIS FLÉCHIES COURBES

Il importe de tenir compte de la poussée au vide des armatures principales courbes, d'une part, et du béton comprimé, d'autre part*.

** Ces poussées au vide, qui sont équivalentes aux couples de torsion de la théorie classique des poutres courbes peuvent, le plus souvent, être équilibrées par la résistance à la flexion transversale de poutres noyées dans la paroi ou de raidisseurs de celle-ci.*

ANNEXE E.6.

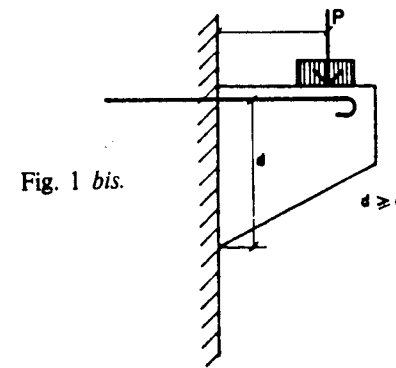
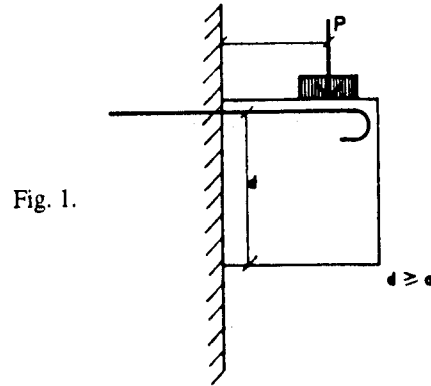
CONSOLES COURTES

E.6.0. - DÉFINITION

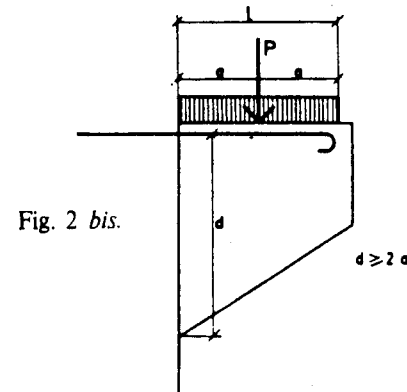
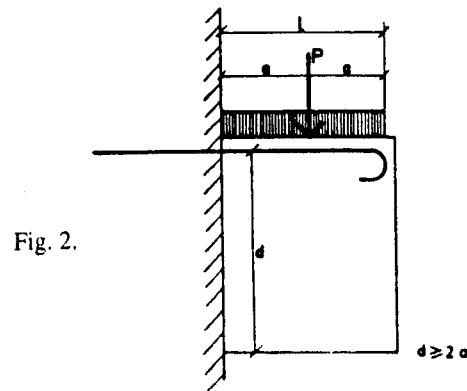
Sont considérées dans la présente annexe comme « consoles courtes » les consoles dans lesquelles la hauteur utile d dans la section d'encastrement est au moins égale à la plus grande des deux dimensions suivantes* :

a distance du point d'application de la résultante de la charge au nu de la section d'encastrement (fig. 1 et 1 bis) ;

ℓ longueur sur laquelle la charge appliquée est répartie.



* En particulier pour une charge répartie uniformément sur une longueur $\ell = 2a$ à partir de la section d'encastrement, la console est considérée comme « console courte » si $d > \ell$ ou $d > 2a$ (fig. 2 et 2 bis).



Les consoles peuvent être de hauteur constante ou de hauteur variable ; dans ce dernier cas, elles comportent une face inclinée (fig. 1 bis et 2 bis).

On rencontre essentiellement dans la pratique :

- des consoles dans lesquelles le rapport $\frac{d}{a}$ n'est pas très grand et la contrainte tangente est relativement faible ; de telles consoles peuvent notamment constituer les appuis de poutre préfabriquées ou recevoir des poutres au droit de joints de dilatation ;
- des consoles dans lesquelles le rapport $\frac{d}{a}$ peut être grand et la contrainte tangente élevée ; ce peut être notamment le cas de consoles supportant des poutres sous chemins de roulement de ponts roulants ou celui de voiles porteurs de bâtiments à étages comportant des parties en porte à faux.

E.6.1. - DISPOSITIONS CONSTRUCTIVES

E.6.1.1. - Sauf impossibilité absolue, nécessitant des dispositions et précautions particulières, les charges ne sont pas appliquées à l'extrémité (« au nez ») des consoles.

En particulier, quand les consoles servent d'appui à des poutres dont le plan moyen vertical coïncide avec celui des consoles, la surface d'appui est en retrait de quelques centimètres par rapport au nez des consoles* (fig. 3).

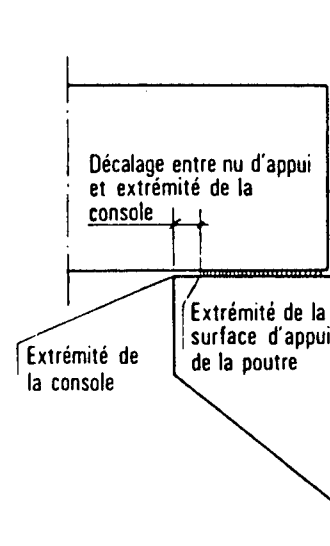


Fig. 3.

* Faute de prendre cette précaution, on risque des désordres aux extrémités des consoles par écrasement du béton ou par fissuration, la rotation d'appui des poutres pouvant déterminer des pressions excessives au voisinage de l'arête extrême des consoles.

E.6.1,2. - Les consoles comportent nécessairement (fig. 4) des *armatures supérieures* tendues disposées comme indiqué à l'article E.6.1,3. et de section totale A déterminée suivant l'article E.6.2,3. Dans tous les cas, on dispose des armatures parallèlement au parement inférieur (horizontal ou incliné) de la console et au voisinage de ce parement ; leur section est au moins égale à $\frac{A}{10}$.

Dans les conditions indiquées à l'article E.6.2,4. les consoles comportent aussi des armatures de section totale ΣA_r réparties sur la hauteur de la section d'encastrement ou sur une partie de cette hauteur dans le cas de consoles très hautes (voir E.6.2,4 et E.6.2,5) ; ces armatures s'étendent jusqu'au parement extrême de la console et sont ancrées totalement au-delà de la section d'encastrement. La section des armatures parallèles au parement inférieur peut, dans la limite de $A/10$, être prise en compte dans ΣA_r .

Enfin, on dispose normalement dans les consoles des cadres verticaux ; ceux-ci ne sont pas calculés pour équilibrer l'effort tranchant, étant de ce point de vue inefficaces ; ils ont pour objet :

- de résister aux efforts de torsion qui peuvent se produire si les charges ne sont pas appliquées rigoureusement dans le plan de symétrie des consoles ;
- de servir de coutures de fendage lorsque des barres supérieures de diamètre relativement important sont terminées par des ancrages courbes disposés dans les plans verticaux ;
- de maintenir en place l'ensemble des armatures horizontales (supérieures, réparties ou inférieures).

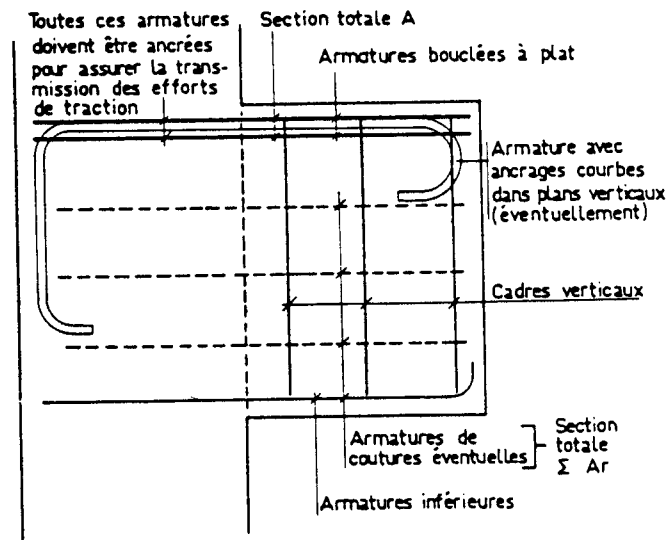


Fig. 4.

De tels cadres, renforcés éventuellement par des étriers, sont nécessaires lorsque, les charges étant appliquées en partie inférieure ou dans la hauteur des consoles, elles doivent être transmises à la partie supérieure de celles-ci*.

* C'est en général le cas des consoles supportant les poutres sous chemins de roulement des ponts roulants et souvent celui de voiles porteurs comportant des parties en console.

E.6.1.3. - Les armatures supérieures sont disposées de façon que les extrémités des consoles soient correctement et efficacement armées ; cette condition implique d'utiliser, pour la constitution de tout ou partie de ces armatures, des aciers de diamètre relativement réduit, bouclés à plat, parallèles au contour de la partie supérieure des consoles à une distance des parements égale à l'enrobage minimal* (fig. 4).

** Ces armatures bouclées à plat ont pour objet d'éviter des fissures ou des épaufrures aux extrémités des consoles ; trop souvent, on s'est contenté de disposer dans des consoles des armatures supérieures de diamètre relativement important, terminées par des ancrages courbes dans des plans verticaux ; il en résultait que l'angle supérieur du nez des consoles n'était pas armé et qu'il s'est souvent fissuré. Ces armatures bouclées sont particulièrement indispensables dans le cas où une charge localisée importante est appliquée près du bord.*

La section d'armatures supérieures requise, déterminée comme indiqué aux articles suivants peut, bien entendu, comporter en complément d'armatures bouclées à plat, des barres avec ancrages courbes dans des plans verticaux, disposées à l'intérieur des armatures bouclées.

E.6.1.4. - Lorsque les consoles servent d'appui à des éléments dont les variations dimensionnelles sous l'effet du retrait et de la température donnent lieu à des forces de frottement non négligeables au niveau des appuis sur les consoles, il est tenu compte des effets de ces forces*.

** Les appuis à glissement béton sur béton, métal sur métal, et même ceux avec feutre bitumineux entre des plaques de métal qui ont pu être préconisées faute de mieux à certaines époques, donnent lieu à des forces de frottement notables, de l'ordre des charges verticales.*

Sauf impossibilité, il convient de disposer :

- soit des appuis en caoutchouc synthétique dont la capacité de déformation par distorsion permet de réduire les forces horizontales appliquées en tête des consoles ;

- soit des appuis glissants.

E.6.2. - MÉTHODE DE CALCUL

E.6.2.0. - Remarque liminaire.

Dans le calcul des consoles courtes, il ne faut pas sous-évaluer la distance a définissant la position de la résultante de la charge appliquée par rapport à la section d'encastrement*.

** Contrairement à ce qui se passe normalement dans une poutre, une erreur absolue de faible valeur sur cette distance a , en effet, une répercussion relative importante sur la valeur du moment d'encastrement.*

E.6.2.1. - Notations.

On désigne par :

M_u le moment de flexion à l'état limite ultime dans la section d'encastrement ;

V_u l'effort tranchant à l'état limite ultime dans la même section ;

a la distance de la résultante de la charge au nu de la section d'encastrement ;
 $a = M_u / V_u$;

d la hauteur utile, c'est-à-dire la distance du centre de gravité des armatures supérieures de section A au parement le plus comprimé ;

δ le rapport $\frac{d}{a}$;

τ_u la contrainte tangente conventionnelle à l'état limite ultime $\tau_u = \frac{V_u}{b_o d}$, b_o étant l'épaisseur de la console, d étant plafonné à $4a$ dans le cas d'une charge concentrée et à 4ℓ dans le cas d'une charge répartie.

E.6.2.2. - *Limitation de la contrainte tangente conventionnelle.*

Cette contrainte τ_u doit être au plus égale à la plus petite des deux valeurs suivantes :

$$\tau_u = 0,03 (2 + \delta) f_{cj}$$

$$\tau_u = 4 \text{ MPa.}$$

Dans la première expression, f_{cj} est plafonné à 30 MPa et δ à 4.

E.6.2.3. - *Armatures supérieures tendues.*

L'aire A de la section de ces armatures est donnée par la formule :

$$A = \frac{M_u}{z f_c / \gamma_s}$$

où z est pris égal à la plus petite des deux valeurs suivantes* :

$$\text{et} \quad \begin{array}{l} 0,7 d (1 + 0,1 \delta) \\ 2,4 a (0,4 + 0,1 \delta) \end{array} \text{ où } \delta \text{ est plafonné à 4.}$$

* La première valeur correspond au cas où $d < \frac{5}{3} a$ (environ), la seconde au cas où $d > \frac{5}{3} a$.

E.6.2.4. - *Armatures réparties.*

L'aire totale ΣA_r * de la section de ces armatures est donnée par la formule :

$$\Sigma A_r = \lambda A$$

$$\text{avec } \lambda = \frac{1}{4} \left(\delta + \frac{12\tau_u}{f_{cj}} - 1 \right) \text{ avec minimum de } \frac{1}{10} \text{ et où } \delta \text{ est plafonné à 4.}$$

Lorsque δ a dû être plafonné à 4, les armatures de section ΣA_r doivent être disposées sur une hauteur au plus égale à $4 a + \frac{\ell}{2}$.

* Il est rappelé que la section des armatures disposées au voisinage du parement inférieur peut être prise en compte dans ΣA_r , dans la limite de $A/10$, mais lorsque $\lambda > 1/10$, il convient de disposer des armatures intermédiaires.

E.6.2.5. - *Cas de voiles de très grande hauteur fonctionnant en console.*

Si le voile reçoit une charge à sa partie supérieure, on peut appliquer les règles des articles E.6.2.3. et E.6.2.4. pour la détermination des armatures.

Si la charge est appliquée à la partie inférieure du voile, on peut considérer une console fictive de hauteur au plus égale à $4 a + \frac{\ell}{2}$ et appliquer les règles définies aux articles E.6.2.3. et E.6.2.4., la charge appliquée en partie inférieure étant suspendue au moins jusqu'au niveau supérieur de la console fictive.

Dans le cas de charges appliquées à différents niveaux du voile, on peut, soit considérer des consoles fictives à plusieurs niveaux, soit reporter les charges sur une seule console fictive en partie inférieure.

Dans les parties considérées comme actives, les pourcentages des armatures réparties horizontales et verticales doivent être au moins égaux aux valeurs minimales fixées aux articles E.5.4,211. et E.5.4,220. concernant les parois fléchies.

E.6.2.6. - *Prise en compte de forces horizontales.*

Dans ce qui précède, il n'est pas fait état de forces horizontales agissant à la partie supérieure de la console.

Si une force horizontale H_u , évaluée dans les conditions correspondant à l'état limite ultime, est appliquée à la face supérieure d'une console, la section des armatures supérieures A déterminée selon l'article E.6.2,3. est majorée de $\frac{H_u}{f_c/\gamma_s}$.

De plus, dans les formules des articles E.6.2,2. et E.6.2,4., on remplace τ_u par τ_{u1} tel que :

$$\tau_{u1} = \frac{\tau_u}{1 - 0,6 \frac{H_u}{V_u}}$$

E.6.2.7. - *Utilisation d'autres méthodes de calcul.*

D'autres méthodes que celles définies ci-dessus peuvent être utilisées sous réserve qu'elles soient fondées sur des résultats d'essais probants ou qu'elles comportent des approches théoriques plus élaborées et justifiées (méthode des éléments finis, par exemple). Le recours à de telles méthodes peut notamment être envisagé dans les cas visés à l'article E.6.2,5.

ANNEXE E.7.

ÉTAT LIMITE ULTIME DE STABILITÉ DE FORME MÉTHODES SIMPLIFIÉES APPLICABLES AUX CAS LES PLUS COURANTS

E.7.1. - INTRODUCTION

E.7.1.1. - *Objet de l'annexe.*

La présente annexe a pour objet de donner les hypothèses simplificatrices permettant d'utiliser des tables numériques ou des abaques existants (1), ou des méthodes simples permettant, sous certaines conditions, d'assurer, dans les cas les plus courants, la justification vis-à-vis des effets du second ordre, selon les prescriptions de l'article A.4.4.

E.7.1.2. - *Principe des tables.*

E.7.1.21. - Les tables numériques et les abaques actuellement publiés donnent, en fonction d'un certain nombre de paramètres, l'effort normal ultime - correspondant à la divergence d'équilibre - d'un poteau droit, de section constante, soumis à un effort normal, N, dû à des forces ayant aux deux extrémités la même excentricité, e_0 , en grandeur, sens et direction (fig. 1).

E.7.1.22. - Les calculs qui ont servi à l'établissement de ces tables ont été faits sur la base des hypothèses données à l'article A.4.4. :

- les sections droites restent planes (hypothèse de Bernoulli) ;
- il n'y a pas de glissement relatif des aciers par rapport au béton ;
- on néglige la résistance du béton tendu ;
- on adopte pour les aciers le diagramme conventionnel des aciers naturels ;
- on adopte, pour le béton comprimé, une loi déformations-contraintes, proposée par MM. Desayi et Krishnan, et donnée par la formule :

$$\sigma_{bc} = \frac{0,85 \cdot f_{cj}}{\theta \gamma_b} \frac{2 \left(\frac{\epsilon_{bc}}{\epsilon_{bc1}} \right)}{1 + \left(\frac{\epsilon_{bc}}{\epsilon_{bc1}} \right)^2}$$

où $\frac{0,85 \cdot f_{cj}}{\theta \gamma_b}$ est la résistance de calcul du béton, et où la déformation correspondant au maximum de la contrainte de compression ϵ_{bc1} vaut $2 \cdot 10^{-3}$ dans le cas où

toutes les actions sont instantanées, et $6 \cdot 10^{-3}$ si elles sont permanentes*.

* Le texte de l'article A.4.4. prévoit le recours, dans les cas courants, à la loi parabole-rectangle classique, éventuellement modifiée par une affinité, parallèlement à l'axe des déformations, pour tenir compte du fluage, et non à la loi de MM. Desayi et Krishnan.

En pratique, ces deux lois déformations-contraintes conduisent à des résultats extrêmement voisins.

(1) TABLES D'ÉTATS LIMITES ULTIMES DES POTEAUX EN BÉTON ARMÉ, par P. Faessel, J.-R. Robinson et A. Morisset. Société de diffusion des techniques du bâtiment et des travaux publics. Paris, 1971.
FLAMBEMENT DES POTEAUX EN BÉTON ARMÉ SOUMIS À DES FORCES HORIZONTALES (Abaques de calcul), par A. Capra, Annales de l'I.T.B.T.P. Paris (Théories et méthodes de calcul n° 174, janvier 1975).

A ces hypothèses ont été ajoutées les deux hypothèses simplificatrices suivantes :

- on suppose le flambement plan** ;

*** Si le poteau est comprimé et fléchi dans son plan de plus faible rigidité, la méthode assure la stabilité. Dans le cas contraire, l'instabilité peut survenir par déversement, phénomène qui n'est pas couvert par les méthodes décrites ici.*

- on assimile la déformée finale à un arc de sinussoïde d'équation :

$$y(x) = y(\ell/2) \sin \frac{\pi x}{\ell}$$

où ℓ est la longueur du poteau***.

**** On peut faire des hypothèses légèrement différentes, revenant à imposer a priori une forme réaliste de la déformée, pour qu'elle ne dépende plus que d'un paramètre.*

Grâce à ces hypothèses simplificatrices, l'étude du poteau se ramène à celle de sa section médiane, dans laquelle le moment total s'écrit :

$$M = N \left(e_0 + \frac{\ell^2}{\pi^2} \frac{1}{r} \right)$$

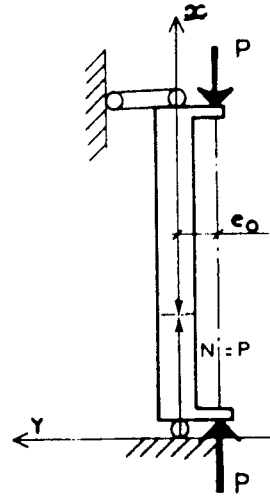


Fig. 1.

où e_0 est l'excentricité de la force extérieure aux deux extrémités, représentant l'excentricité du premier ordre dans la section médiane, et où $\frac{1}{r}$ est la courbure du poteau déformé, dans la section médiane. L'expression $\left(\frac{\ell^2}{\pi^2} \frac{1}{r} \right)$ représente l'excentricité du second ordre dans cette section.

E.7.1.23. - On considère que la justification de la stabilité d'un poteau, soumis à un effort normal N , avec une excentricité e_0 aux deux extrémités, est assurée dès que l'on a :

$$N \leq N_u(e_0)$$

$N_u(e_0)$ étant la charge ultime donnée dans les tables pour ce poteau, correspondant à l'excentricité e_0 .

E.7.1.3. - *Domaine d'application directe des tables.*

E.7.1.31. - Poteau biarticulé, chargé avec la même excentricité à ses deux extrémités.

Des comparaisons avec des calculs complets ont montré que l'hypothèse de la déformée sinusoïdale donne de bons résultats pour un poteau biarticulé, à condition :

- que la section soit constante le long du poteau aussi bien en ce qui concerne le béton que les armatures ;
- que le poteau soit chargé d'une façon telle que l'effort normal et l'excentricité du premier ordre soient constants.

On peut toutefois étendre le domaine d'application au cas d'un poteau de section constante (aussi bien en ce qui concerne le béton que les armatures), soumis à des charges telles que l'effort normal soit constant, et que l'excentricité du premier ordre soit de signe constant, distribuée de façon symétrique par rapport à la section médiane, et maximale en valeur absolue dans cette section.

E.7.1.32. - Extension au cas d'un « mât ».

La méthode s'applique également au cas d'un poteau rigidement encasté à sa base et libre en tête, appelé « mât », à condition d'adopter comme longueur du poteau biarticulé équivalent le double de sa hauteur (fig. 2).

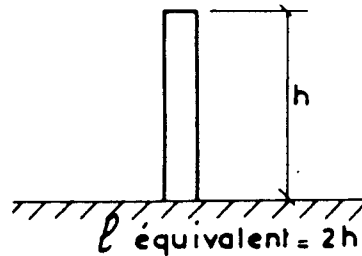


Fig. 2.

La section la plus sollicitée est alors la section d'encastement, dans laquelle le moment total s'écrit :

$$M = N \left(e_0 + \frac{l^2}{\pi^2} \frac{1}{r} \right)$$

où e_0 est l'excentricité du premier ordre dans cette section, et où $\left(\frac{l^2}{\pi^2} \frac{1}{r} \right)$ représente l'excentricité du second ordre, $\left(\frac{1}{r} \right)$ étant la courbure du poteau déformé dans cette même section.

La méthode n'est directement applicable que si le poteau est de section constante (aussi bien en ce qui concerne le béton que les armatures), et soumis à des charges telles que l'effort normal soit constant, et que l'excentricité du premier ordre soit de signe constant, et maximale en valeur absolue dans la section d'encastement.

E.7.2. - POTEAUX ISOSTATIQUES

L'utilisation des tables ou abaques peut être étendue, pour les poteaux isostatiques, à un certain nombre de cas qui sont en principe en dehors de leur domaine d'application directe.

Elle n'est toutefois possible qu'à condition que le poteau soit de section constante aussi bien en ce qui concerne le béton que les armatures.

E.7.2.1. - Poteau biarticulé avec des excentricités différentes à ses deux extrémités.

Dans le cas d'un poteau articulé à ses deux extrémités, soumis à des charges telles que l'excentricité du premier ordre varie linéairement en prenant des valeurs différentes aux deux extrémités, e_{oA} et e_{oB} , on peut admettre que la déformée est un arc de sinusoïde. La section la plus sollicitée varie alors avec l'effort normal. On peut cependant, dans les cas courants, admettre de se ramener au cas d'un poteau chargé avec une excentricité du premier ordre constante, définie par :

$$e_1 = 0,4e'_o + 0,6e''_o$$

où e''_o est la plus grande en valeur absolue des deux excentricités e_{oA} et e_{oB} et e'_o la plus petite.

Il est à noter que la justification vis-à-vis des états limites ultimes de stabilité de forme, qui est faite dans la section médiane compte tenu du principe adopté, n'assure pas la résistance des autres sections. Il reste donc nécessaire de justifier vis-à-vis des états limites ultimes de résistance la section dans laquelle l'excentricité du premier ordre est la plus forte.

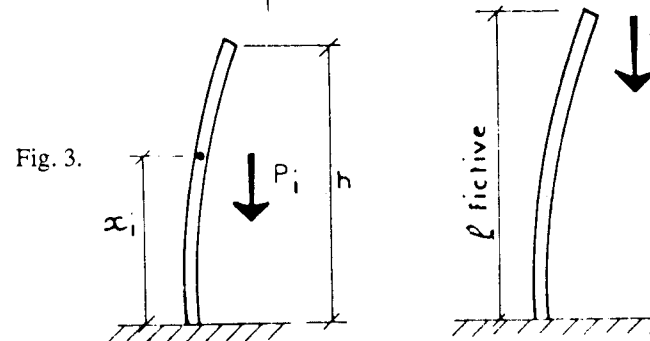
E.7.2.2. - Mât soumis à des charges telles que l'effort normal ne soit pas constant.

Lorsqu'un mât est soumis à plusieurs charges normales, P_i , i variant de 1 à n , appliquées aux abscisses x_i , on peut se ramener au cas d'un effort normal appliqué en tête donné par :

$$P = \sum_{i=1}^n P_i$$

à condition d'attribuer au poteau une longueur fictive (Fig. 3) donnée par :

$$l_{\text{fictive}} = h \sqrt{\frac{\sum_{i=1}^n P_i \left[1 - \sin \frac{\pi}{2} \left(1 - \frac{x_i}{h} \right) \right]}{P}}$$



E.7.2.3. - *Poteau de section variable.*

Dans le cas d'un poteau de section variable, soit de béton, soit d'armatures, l'étude de la stabilité doit être faite en tenant compte de la déformabilité des différentes sections. Cette analyse ne peut généralement être faite qu'à l'aide d'un ordinateur.

E.7.3. - STRUCTURES HYPERSTATIQUES

Le cas des poteaux isostatiques est évidemment un cas simple, car la plupart des structures dont il faut justifier la stabilité sont hyperstatiques.

Les principes de la justification et les méthodes de calcul dépendent de la complexité de la structure.

E.7.3.1. - *Analyse d'une structure hyperstatique.*

E.7.3.11. - *Méthode générale.*

Dans le cas de structures hyperstatiques complexes, lorsque les effets du second ordre peuvent être importants dans plusieurs éléments, il est nécessaire de faire une analyse globale de la stabilité. Cette analyse ne peut généralement être faite qu'à l'aide d'un ordinateur.

E.7.3.12. - *Calcul d'un élément isolé.*

Lorsqu'un seul élément de la structure est susceptible d'un phénomène de flambement, on peut en faire l'analyse en l'isolant, à condition de tenir compte des liaisons existantes avec le reste de la structure.

Un calcul de ce type ne peut être fait qu'à l'aide d'un ordinateur.

Si l'on prend l'exemple d'un pont à deux travées, encastré sur pile, on peut faire l'étude de la pile considérée isolément, à condition de tenir compte de la souplesse de ses liaisons avec la fondation d'une part, et avec le tablier de l'autre (fig. 4).

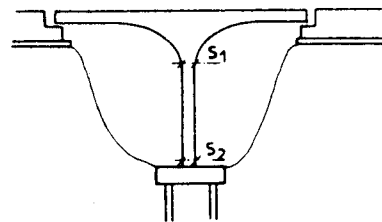


Fig. 4.

L'évaluation de la souplesse du tablier, vis-à-vis des efforts à la coupure, doit être éventuellement corrigée en fonction des efforts effectivement obtenus, de façon à être compatible avec les déplacements du tablier.

En toute rigueur, il faudrait faire un calcul du tablier, en tenant compte des lois réelles de déformation des matériaux - bien évidemment affectées des coefficients de minoration réglementaires -, et corriger la matrice de souplesse jusqu'à ce que les déplacements soient compatibles avec les efforts à la coupure, ce qui reviendrait à faire un calcul complet de la structure selon la méthode générale.

On ne peut donc, dans un but de simplification, qu'évaluer la souplesse de la liaison. La méthode est d'autant plus correcte que le reste de la structure est peu sensible aux efforts à la coupure, et que son comportement est proche de celui de l'élasticité linéaire. Dans le cas contraire, il est prudent de sous-évaluer la rigidité des liaisons.

E.7.3.13. - Cas où l'on peut se ramener à un poteau isostatique.

Dans certains cas cependant, les liaisons sont telles qu'on peut admettre des hypothèses simplificatrices, permettant de se ramener au cas d'un poteau isostatique.

On peut donner un exemple extrême avec le cas d'un portique de bâtiment constitué de plusieurs poteaux identiques aussi bien en ce qui concerne le béton que les armatures, encastrés dans une dalle très rigide, soumise à un effort horizontal, H , et à une charge verticale, P , appliquée à la verticale du barycentre des poteaux, qui supportent alors tous les mêmes efforts en tête (fig. 5).

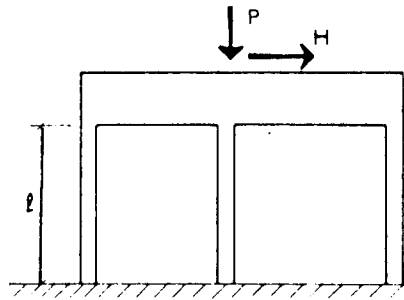


Fig. 5.

On peut considérer que tout se passe comme si chaque poteau était biarticulé et avait une longueur l .

En pratique, les choses ne sont pas aussi simples, et il n'est pas toujours aussi facile de déterminer la longueur du poteau biarticulé équivalent.

En effet, en élasticité linéaire, la longueur de flambement d'un poteau - faisant partie d'une structure hyperstatique - dépend du cas de charge étudié, mais non du niveau du chargement. Dès que l'on tient compte des lois réelles de déformation des matériaux, cette propriété disparaît, et la notion même de longueur de flambement s'estompe, sauf dans des cas particuliers, comme celui du « mât » isostatique, ou du portique analysés précédemment.

Il est donc nécessaire, en général, de faire un calcul complet, par la méthode générale et par conséquent sur ordinateur, pour connaître la position réelle des points de moment nul.

On ne peut donc, dans un but de simplification, qu'évaluer la longueur du poteau biarticulé équivalent. On adopte en général la longueur de flambement de l'élasticité linéaire correspondant au cas de charge étudié, mais il ne s'agit que d'une approximation.

Compte tenu de l'importance considérable de cette longueur sur le niveau des charges ultimes, il est nécessaire de faire l'analyse avec soin, et de se placer du côté de la sécurité. Si le schéma de fonctionnement n'est pas évident, et s'il n'est pas possible de faire un calcul plus précis sur ordinateur, il est prudent d'introduire un coefficient de sécurité sur la longueur retenue.

E.7.3.14. - Cas où l'on peut traiter directement le problème hyperstatique.

Il est quelquefois possible de traiter directement le cas de structures hyperstatiques à l'aide d'un programme de calcul destiné à la justification des poteaux isostatiques.

On peut donner l'exemple d'une poutre supportée par plusieurs poteaux encastrés en pied, et articulés en tête sur la poutre (fig. 6).

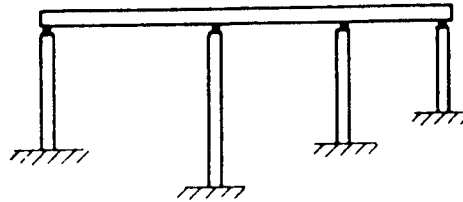


Fig. 6.

Il est possible d'établir, à l'aide d'un programme de calcul donnant la déformée d'un poteau isostatique sous l'effet de charges extérieures qui lui sont appliquées, la courbe donnant le déplacement horizontal en tête, y_i , du poteau i , de hauteur l_i , soumis à un effort normal N_i * en donnant successivement différentes valeurs à l'effort horizontal en tête H_i .

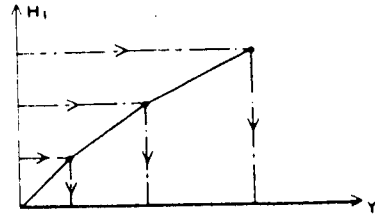


Fig. 7.

* L'effort normal repris par chaque poteau est pratiquement indépendant de la flexion, car le raccourcissement longitudinal est toujours faible devant les déplacements transversaux. On peut donc considérer, sauf au voisinage de la divergence d'équilibre, que l'effort normal N_i est une constante. On se situe ainsi du côté de la sécurité.

On peut ensuite, à partir de ces courbes, déterminer l'effort horizontal total H , repris par l'ensemble des poteaux, pour une valeur donnée, y , du déplacement horizontal en tête, supposé identique pour tous les poteaux en négligeant le raccourcissement longitudinal de la poutre :

$$H = \sum_{i=1}^n H_i$$

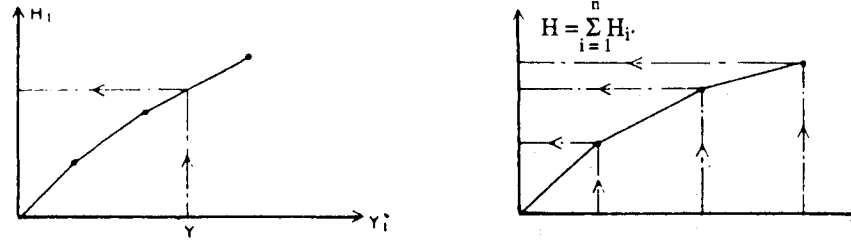


Fig. 8.

On peut alors, en donnant successivement à y différentes valeurs, tracer la courbe donnant H en fonction de y (fig. 8).

Il ne reste plus qu'à rechercher la valeur de y_0 de y correspondant à la valeur réelle de H_0 , de l'effort horizontal transmis par la poutre à l'ensemble des poteaux (fig. 9).

On en déduit les efforts horizontaux en tête de chaque poteau**.

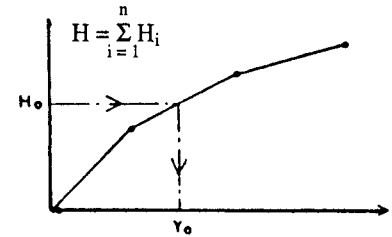


Fig. 9.

** Il n'est pas possible d'utiliser les abaques ou les tables existants, car ils ne donnent que les efforts et les déplacements ultimes, et non les déplacements correspondant à des charges quelconque.

E.7.3.2. - Application aux ossatures.

Les effets du second ordre n'interviennent pas de la même façon, dans le cas d'une ossature, selon qu'elle est ou non contreventée.

E.7.3.21. - Ossatures à nœuds fixes.

Une ossature à nœuds fixes est une ossature dans laquelle il existe un élément suffisamment rigide vis-à-vis des efforts horizontaux (un noyau de bâtiment par exemple) pour que ses déplacements horizontaux restent négligeables (fig. 10). On peut alors considérer, lorsqu'on néglige le raccourcissement longitudinal des barres, que les nœuds d'une telle structure sont fixes.

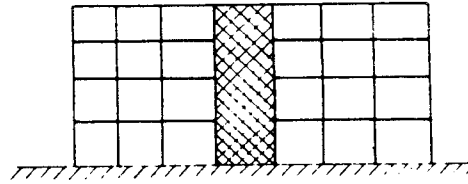


Fig. 10.

Les problèmes de flambement qui peuvent se poser sont alors limités à ceux des éléments constitutifs de la structure.

Le problème est par exemple celui du flambement d'un poteau AB (fig. 11) sous l'effet d'un effort normal, en tenant compte de ses liaisons avec le reste de la structure.

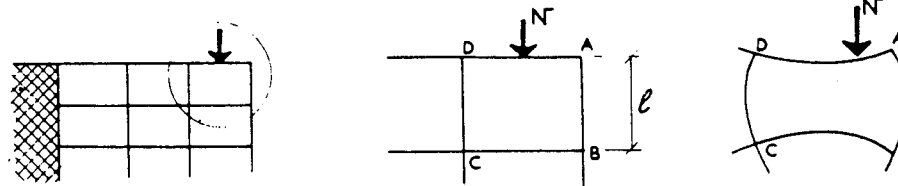


Fig. 11.

On peut alors admettre, pour se ramener au cas d'un poteau isostatique, les hypothèses simplificatrices définies à l'article B.8 des présentes règles :

- on considère que le poteau n'est soumis qu'à un effort normal, majoré conformément aux dispositions de l'article B.8.1.1. ;
- on introduit les excentricités additionnelles prévues à l'article A.4.4 ;
- on considère que tout se passe comme si le poteau était articulé à ses deux extrémités, et avait une longueur égale à :
 - $0,70 \ell$ si le poteau est encastré dans un massif de fondation, ou s'il traverse de part en part un niveau de plancher ayant une rigidité au moins égale à la sienne,
 - ℓ dans les autres cas.

E.7.3,22. - Ossatures à nœuds déplaçables.

Une structure à nœuds déplaçables est une structure qui, au contraire du cas précédent, ne possède pas de partie rigide, permettant d'assurer une faible valeur des déplacements horizontaux. Un déplacement horizontal d'ensemble est alors possible (fig. 12).

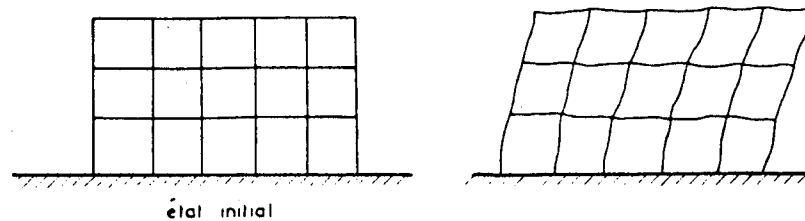


Fig. 12.

Le problème qui se pose est un problème de flambement d'ensemble. Il est nécessaire de faire une étude globale de la structure, qui ne peut en général être abordée qu'à l'aide d'un ordinateur.

E.7.3.23. - Ossatures à contreventement semi-rigide.

Il existe des cas intermédiaires dans lesquels la structure possède un élément de contreventement plus rigide que les autres, mais dont la rigidité n'est pas suffisante pour que les déplacements horizontaux restent faibles dans les conditions correspondants aux états limites ultimes.

La justification d'une telle structure est assurée si l'on démontre la stabilité de l'élément de contreventement, en tenant compte des effets du second ordre dus au déplacement d'ensemble, et en négligeant la rigidité des autres éléments, par exemple en introduisant des articulations fictives à chaque nœud.

Chaque poteau doit ensuite être justifié vis-à-vis du flambement local en le supposant biarticulé, ce qui permet l'utilisation directe des méthodes simplifiées étudiées au paragraphe E.7.2.

E.7.3.3. - Hypothèses de calcul complémentaires.

Il ne faut pas omettre d'introduire dans ces calculs l'inclinaison d'ensemble prévue à l'article A.4.4.

Par ailleurs, le coefficient α , qui intervient dans l'expression $(1 + \alpha\varphi)$ permettant d'introduire le fluage dans les calculs, peut être évalué pour un poteau par le rapport :

$$\alpha = \frac{N_v}{N_i + N_v}$$

N_v étant l'effort normal de longue durée d'application, et N_i l'effort normal de courte durée d'application, car il n'est pas toujours possible de définir correctement le moment du premier ordre.

Lorsqu'on utilise des tables numériques ou des abaques existants, on ne dispose de la valeur de l'effort normal ultime, pour une excentricité e_0 fixée, que dans les deux cas particuliers suivants :

- toutes les actions sont de courte durée d'application ($\alpha = 0$), soit N_{ui} ;
- toutes les actions sont de longue durée d'application vis-à-vis du fluage ($\alpha = 0$), soit N_{uv} .

Une interpolation linéaire, pour une valeur quelconque de α , n'est pas admissible, car elle donnerait un résultat systématiquement dans le sens de l'insécurité, mais on peut admettre la relation approchée :

$$N_u(\alpha) = N_{ui} - (N_{ui} - N_{uv}) \sqrt{\alpha}.$$

On doit enfin introduire dans les calculs les éventuelles déformations imposées. Mais, en général, elles n'ont pas une incidence déterminante vis-à-vis de la stabilité de forme.

E.7.4. - MÉTHODES DE L'ÉTAT D'ÉQUILIBRE

Avec une certaine expérience, on peut assurer la justification d'un poteau ou d'une structure vis-à-vis des états limites de stabilité de forme sans recourir à des tables numériques, ni à un calcul sur ordinateur.

Le principe de ces méthodes est de montrer qu'il existe un état d'équilibre, sans le déterminer, en comparant les efforts agissants aux efforts résistants.

E.7.4.1. - Méthodes des déformations.

E.7.4.11. - Méthode générale.

Dans chaque section du poteau - ou de la structure -, l'hypothèse de Navier permet de définir l'état de déformation par la courbure $\frac{1}{r}$, et le raccourcissement moyen, ϵ_g .

On peut écrire en effet :

$$\epsilon_{(y)} = \epsilon_g + \frac{1}{r} y$$

y étant l'ordonnée dans le plan de flexion du point banal de la section.

Si l'on se donne, *a priori*, un état de déformation tel que l'on ait dans chaque section :

$$N_{\text{ext}} \leq N_{\text{int}} \left(\frac{1}{r}, \epsilon_g \right)$$

$$e_{\text{ext}} = \frac{M_{\text{ext}}}{N_{\text{ext}}} \leq e_{\text{int}} = \frac{M_{\text{int}} \left(\frac{1}{r}, \epsilon_g \right)}{N_{\text{int}} \left(\frac{1}{r}, \epsilon_g \right)}$$

où N_{ext} est l'effort normal agissant ;

M_{ext} le moment fléchissant dû aux actions appliquées à la structure, y compris l'effet du second ordre évalué à partir des déformations que l'on s'est données *a priori* ;

$N_{\text{int}} \left(\frac{1}{r}, \epsilon_g \right)$ et $M_{\text{int}} \left(\frac{1}{r}, \epsilon_g \right)$, les sollicitations internes - intégrales des contraintes - développées par la déformation ;

la stabilité est alors justifiée.

E.7.4.12. - Méthode simplifiée.

Dans le cas d'un poteau biarticulé, et dans les cas où l'on a pu s'y ramener, si l'on adopte l'hypothèse de la déformée sinusoïdale, il suffit, pour assurer la justification, de trouver des déformations de la section médiane, $\frac{1}{r}$ et ϵ_g , telles que l'on ait dans cette section

$$N_{\text{ext}} \leq N_{\text{int}} \left(\frac{1}{r}, \epsilon_g \right)$$

$$e_{\text{ext}} = \frac{M_{1\text{ext}}}{N_{\text{ext}}} + \frac{l^2}{\pi^2} \frac{1}{r} \leq e_{\text{int}} = \frac{M_{\text{int}} \left(\frac{1}{r}, \epsilon_g \right)}{N_{\text{int}} \left(\frac{1}{r}, \epsilon_g \right)}$$

où $M_{1\text{ext}}$ est le moment du premier ordre, et où les autres termes ont la même signification que précédemment.

E.7.4.2. - *Méthode des rigidités.*

Une seconde méthode est également possible (article B.8,5,2).

Elle consiste à évaluer les sollicitations de second ordre avec les hypothèses de l'élasticité linéaire, en prenant pour les rigidités EI des différents éléments des valeurs judicieusement choisies.

La stabilité est démontrée si, sous les sollicitations totales, les différentes sections des différents éléments présentent un état de contraintes tel que les rigidités réelles soient supérieures aux rigidités choisies *a priori*.

On doit donc vérifier, dans chaque section de calcul du poteau ou de la structure lorsqu'on utilise la méthode générale, et dans la section médiane d'un poteau biarticulé, lorsque l'on admet l'hypothèse de la déformée sinusoïdale, que l'on a :

$$\frac{1}{r} \leq \frac{M_{\text{ext}}}{EI}$$

où M_{ext} est le moment fléchissant total agissant, dans la section considérée, tenant compte des effets du second ordre évalués dans l'hypothèse de l'élasticité linéaire et à partir des rigidités choisies *a priori*, N_{ext} l'effort normal correspondant, $\frac{1}{r}$ la courbure correspondant aux sollicitations N_{ext} et M_{ext} , et EI la rigidité choisie dans la zone du poteau ou de la structure correspondant à la section considérée.

ANNEXE E.8.

MÉTHODE DE CALCUL DES ARMATURES D'UNE PIÈCE EN BÉTON
SOUMISE À DES PRESSIONS LOCALISÉES AU SENS DE L'ARTICLE A.8.4.

E.8.0. - DOMAINE D'APPLICATION

Le domaine d'application est défini à l'article A.8.4.

E.8.1. - DÉTERMINATION DU NIVEAU DE DIFFUSION

Lorsqu'une pièce est soumise à une pression uniforme sur une partie de sa surface (se reporter à la figure 1 qui matérialise le cas de dés d'appui en tête d'une pile), suivant les dimensions de la pièce, l'effort concentré se diffuse dans les deux plans perpendiculaires Δ et Δ' , soit à partir du niveau 1, soit à partir du niveau 2, soit à partir des deux niveaux. Le niveau retenu est alors considéré comme section d'arrêt S_A au sens de l'article 8.1. du B.P.E.L.

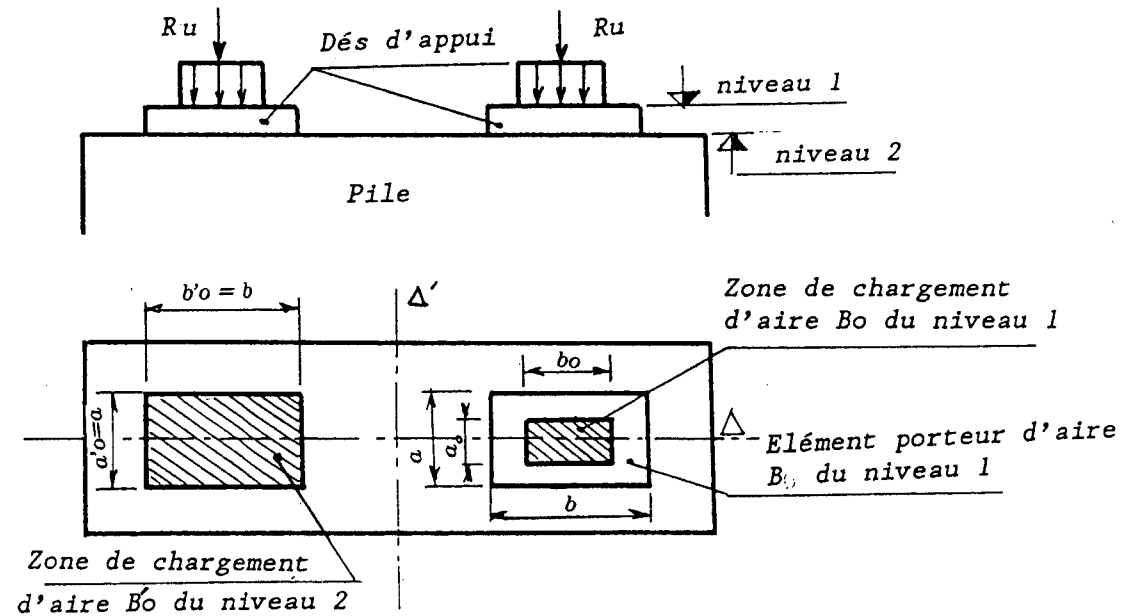


Fig. 1.

E.8.2. - VÉRIFICATIONS A EFFECTUER

E.8.2.1. - Généralités.

Les vérifications à effectuer vis-à-vis de l'état limite ultime sous les combinaisons fondamentales ou accidentelles sont résumées ci-après. Les unes font directement référence aux articles A.8.4,1. et A.8.4,2. du B.A.E.L. et les autres sont issues du cas de la post-tension, lorsque S_A est section d'about, qui est traité par l'annexe 4 du B.P.E.L. (zones de première régularisation et d'équilibre général de diffusion pure).

Toutes les vérifications sont à effectuer dans les deux plans perpendiculaires Δ et Δ' . Cette simplification permet de tenir compte du caractère tridimensionnel de la diffusion.

Dans le cas où les charges ne sont pas parallèles à la fibre moyenne, il y a lieu d'en tenir compte (se reporter à l'annexe 4 du B.P.E.L.).

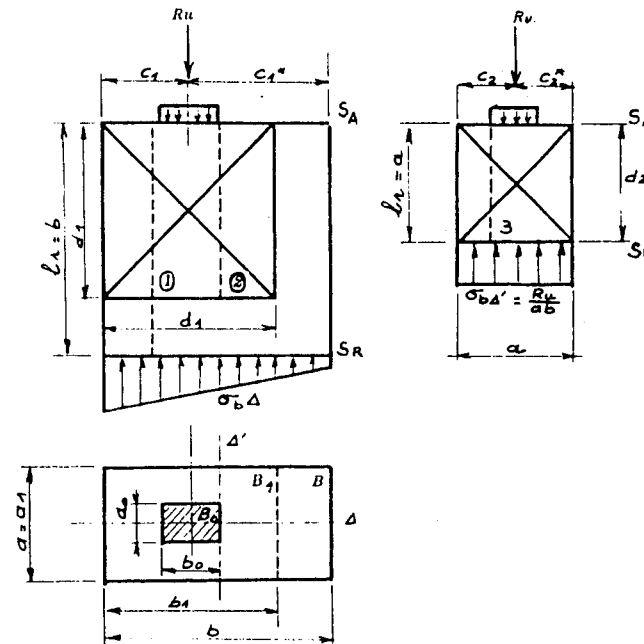


Fig. 2.

Lorsque l'effort concentré est centré (c'est le cas dans le plan Δ' pour la figure 2 ci-dessus), l'équilibre de la pièce exige la mise en place d'un ferrailage équivalent à la somme du frettage de surface A_s et du ferrailage d'éclatement A_e au sens de l'annexe 4.

Lorsque l'effort concentré est excentré (c'est le cas dans le plan Δ), l'équilibre de la pièce peut nécessiter en plus du ferrailage défini ci-dessus, un ferrailage complémentaire A_s pour assurer l'équilibre général (se reporter aux articles 1.1,11 et 1.1,12 de l'annexe 4 du B.P.E.L.).

E.8.2,2. - Pressions localisées : (article A.8.4,1. du B.A.E.L.).

Si les aires B_0 et B n'ont pas même centre de gravité, il faut remplacer B par B_1 .

Il faut enfin vérifier la pression localisée :

$$\sigma_b = \frac{R_u}{B_0} \leq K \frac{0,85 f_{cj}}{\theta \gamma_b} \quad \text{avec} \quad \begin{cases} 1 \leq K \leq 3,3 \\ \gamma_b = 1,5 \end{cases}$$

E.8.2,3. - Justifications dans les zones de première régularisation (prismes symétriques) :

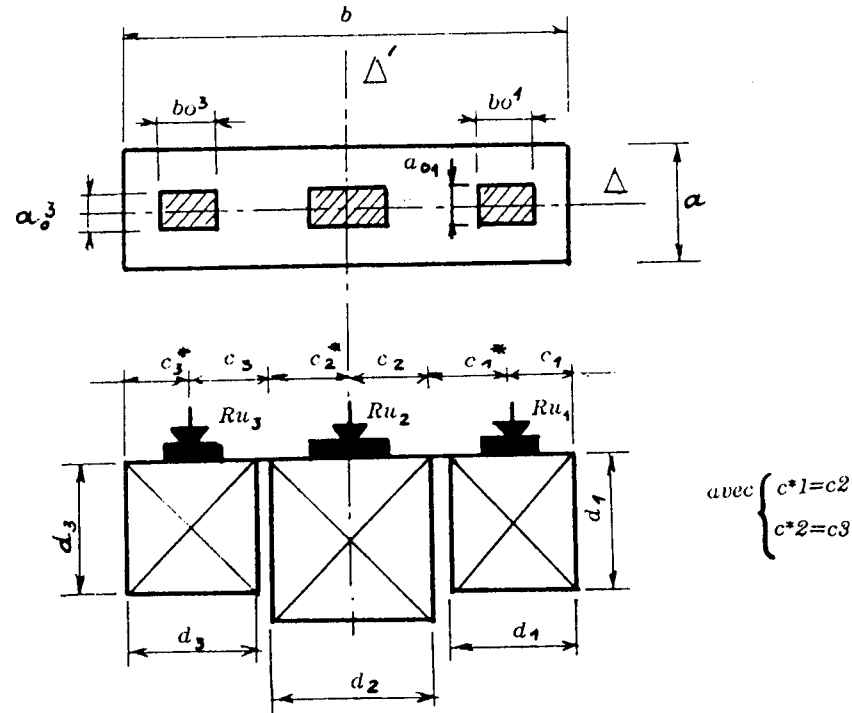


Fig. 3.

a) Dimensions des prismes symétriques (article 1.1,13. de l'annexe 4 du B.P.E.L.).

$$d_j = 2 \min \begin{cases} c_j \\ c_j^* \end{cases}$$

b) Frettage de surface A_s (article 1.2,1. de l'annexe 4 du B.P.E.L.).

$$A_s \geq \frac{0,04 R_u}{f_{su}} \quad \text{avec} \quad f_{su} = \frac{f_c}{\gamma_s}$$

c) Ferrailage d'éclatement A_e (article 1.2.2 de l'annexe 4 du B.P.E.L.).

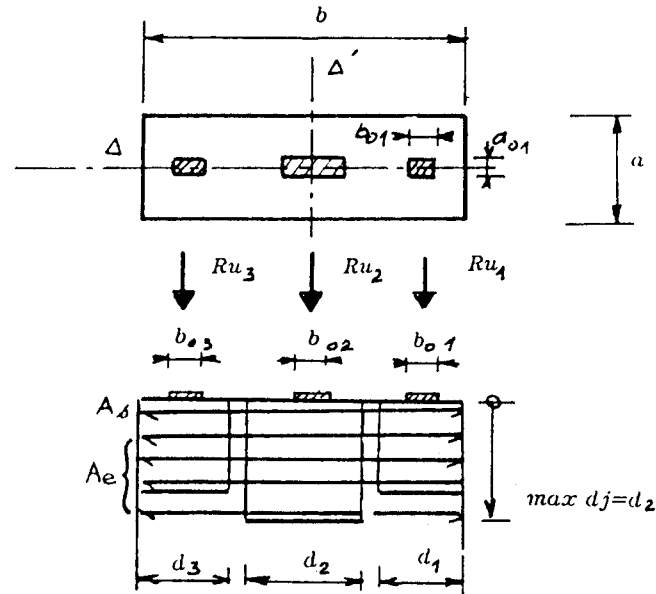


Fig. 4.

La résultante des contraintes d'éclatement est donnée par :

$$\text{Dans le plan } \Delta : R_j = 0,25 \left(1 - \frac{b_{0j}}{d_j}\right) R_{uj}$$

$$\text{Dans le plan } \Delta' : R_j = 0,25 \left(1 - \frac{a_{0j}}{d_j}\right) R_{uj}$$

Pour chaque charge concentrée, et pour chaque plan, on calcule une section d'acier d'éclatement :

$$A_{ej} = \frac{R_j}{k_j f_{su}} \quad \text{avec} \quad f_{su} = \frac{f_c}{\gamma_s}$$

Le coefficient k_j prenant les valeurs suivantes :

$k_j = 1$ si j est une position extrême

$k_j = 1,5$ si j est une position intermédiaire.

d) Ferrailage total :

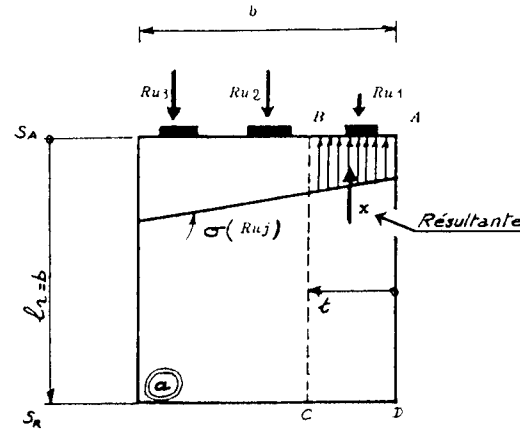
En définitive, on dispose dans chaque plan une section d'armatures :

$$A_e + A_s = \sup \left\{ \begin{array}{l} \max A_{ej} + \frac{0,04 R_u}{f_{su}} \\ 0,15 \frac{\max R_{uj}}{f_{su}} + \frac{0,04 R_u}{f_{su}} \end{array} \right.$$

Ces armatures sont placées à partir de S_A sur une longueur totale égale à $\max (d_j)$.

E.8.2.4 - Justification vis-à-vis de l'équilibre général de diffusion pure :

Fig. 5



Remarque : Dans le plan Δ' , les charges étant centrées, il n'y a pas lieu de faire l'étude de l'équilibre général.

a) Justification des contraintes :

Dans le plan Δ , la longueur de régularisation ℓ_r vaut :

$$\ell_r = b$$

L'équilibre de l'élément ABCD conduit aux efforts internes suivants, sur le plan de coupure BC parallèle à la fibre moyenne de la pièce.

$$V_x = R_{u1} - X$$

$$M_t = (\text{sans objet})$$

$$N_t = 0 \text{ (dans le cas de figure 4).}$$

La contrainte conventionnelle de cisaillement de diffusion pure vaut :

$$\tau_d = \frac{2V_x}{a\ell_r}$$

A chaque niveau t , cette contrainte doit être cumulée avec la contrainte de cisaillement la plus défavorable, si elle existe, qui résulte de l'équilibre, selon la résistance des matériaux, de l'ensemble des sollicitations.

La contrainte globale maximale de cisaillement s'en déduit et l'on doit vérifier que celle-ci reste inférieure à la contrainte limite de cisaillement de la pièce considérée.

Remarque : Dans le cas de la figure 5 : $\tau = 0$

b) Armatures d'équilibre général :

Les armatures d'équilibre général doivent satisfaire globalement à la règle des coutures, l'effort tranchant étant écrété à la valeur :

$$V_{xe} = V_x \left[1 - \left(\frac{f_{tj}}{2,2\tau_d} \right)^2 \right]$$

Si N_{tc} est l'effort normal éventuel au niveau où $|V_x| = |V_x|_{\max}$ (N_{tc} est compté positivement s'il est de compression), la règle des coutures conduit, dans le cas où les aciers sont perpendiculaires à la fibre moyenne de la pièce, à une section d'acier de couture :

$$A_c = \frac{|V_{xe}|_{\max} - N_{tc}}{f_{su}}$$

Remarque : Dans le cas de la figure 5 : $N_{tc} = 0$

Il n'est pas nécessaire de placer des armatures de couture complémentaires si :

$$A_s + A_e \geq A_c$$

Dans le cas contraire, il faut placer les armatures de couture complémentaires A_g telles que :

$$A_s + A_e + A_g \geq A_c$$

Ces armatures complémentaires sont uniformément réparties à partir de S_A sur une longueur au plus égales à $2/3 \ell$.

LISTE DES NORMES CITÉES DANS LE BAEL.

Indice	Statut (1)	Date (2)	Titre du document	Réf. BAEL
A - MÉTALLURGIE				
A 35 - Produits longs - Comparaison des nuances d'acier françaises et étrangères				
NF A 35 015	HOM	Juil. 84	Armatures pour béton armé. Ronds lisses	B.1.2*
NF A 35 016	HOM	Déc. 86	Armatures pour béton armé. Barres et fil machine à haute adhérence	A.2.2.2* B.1.2*
NF A 35 018	HOM	Juil. 84	Armatures pour béton armé. Aptitude au soudage	B.1.2*
NF A 35 019	HOM	Sept. 85	Armatures pour béton armé. Fils à haute adhérence	B.1.2*
NF A 35 022	HOM	Sept. 85	Armatures pour béton armé. Treillis soudés et éléments constitutifs	B.1.2*
P - BÂTIMENT ET GÉNIE CIVIL				
P 06 - Bases de calcul des structures				
NF P 06 001	HOM	Juin 86	Bases de calcul des constructions - Charges d'exploitation des bâtiments	A.3.1.1*** B.2.2** Annexe D §D.1.2,1 Annexe D §D.1.2,3
DTU P 06 002	RE	Mai 87	Règles NV 65 - Règles définissant les effets de la neige et du vent sur les constructions et annexes (partie relative à la neige remplacée par N 84 - P 06 006 et complément annexe 1)	A.3.1.1*** B.3.1* Annexe D §D.1.2,21
DTU P 06 003	RE	Fév. 82	Règles PS 69 - Règles parasismiques 1969 et annexes	A.3.1,4*
P 06 004	FD	Mai 77	Charges permanentes et charges d'exploitation dues aux forces de pesanteur	A.3.1,1***
NF P 06 005	HOM	Juil. 88	Notations - Symboles généraux	Annexe C
DTU P 06 006	RE	Août 87	Règles N 84 - Actions de la neige sur les constructions (et complément annexe 1)	A.3.1,1*** Annexe D §D.1.2,22

(1) *HOM : homologuée*
ENR : enregistrée
EXP : expérimentale
FD : fascicule de documentation
RE : document de référence

(2) *Cette liste ayant été établie en octobre 1990, il convient de vérifier si ces documents n'ont pas subi de révision depuis cette date.*

P 15 - Liants

NF P 15 300	HOM	Déc. 81	Liants hydrauliques. Vérification de la qualité des livraisons - Emballage - Marquage	B.1.1
NF P 15 301	HOM	Déc. 81	Liants hydrauliques. Définitions, classification et spécifications des ciments	B.1.1

P 18 - Bétons - Granulats

P 18 011	FD	Juin 92	Bétons. Classification des environnements agressifs	A.4.5,31**
NF P 18 400	HOM	Déc. 81	Bétons. Modules pour éprouvettes cylindriques et prismatiques	A.2.1,11*****
NF P 18 404	HOM	Déc. 81	Bétons. Essais d'étude, de convenance et de contrôle - Confection et conservation des éprouvettes	A.2.1,11*****
NF P 18 406	HOM	Déc. 81	Bétons. Essai de compression	A.2.1,11*****

P 22 - Structures métalliques

NF P 22 615	ENR	Oct. 78	Poutres de roulement de ponts - Déformations en service et tolérances	Annexe D §D.2,2
-------------	-----	---------	---	-----------------

LISTE DES TEXTES DE RÉFÉRENCE CITÉS DANS LE BAEI

Dénomination	Réf. publication (1)	Titre du document	Réf. BAEI
Circ. 79-25	B.O. 79-12 <i>bis</i>	Instruction technique sur les directives communes de 1979 relative au calcul des constructions (13.03.79)	A.1.2* A.3 A.3.1,1** A.3.1,1**** A.3.1,22* A.3.1,34 A.3.3,21* A.3.3,4* A.4.3,41* A.8.5,241*** Annexe D

FASCICULES CCTG
APPLICABLES AUX MARCHÉS PUBLICS DE TRAVAUX DE GÉNIE CIVIL

Fasc.4 Titre I ^r du CCTG	B.O. 83-14 <i>ter</i>	Fourniture d'acier et autres métaux. Armatures pour béton armé	A.2.2,1* B.1.2*
Fasc.61 Titre II du CPC	B.O. 72-21 <i>bis</i>	Programmes de charges et épreuves des ponts-routes	A.3.1,1*** A.3.3,21*** Annexe D §D.1.1,1 Annexe D §D.1.1,2 Annexe D §D.2.1,1
Fasc.62 Titre I ^r Section II du CCTG	T.O. N° 92-4	Règles techniques de conception et de calcul des ouvrages et constructions en béton précontraint (BPEL 91)	A.2.1,11*** A.4.4,32** A.4.4,32*** A.4.5,34**** A.5.1,232* A.8.2,1** A.8.4,13* A.8.4,14** Annexe E §E.8.1 Annexe E §E.8.2,1 Annexe E §E.8.2,3

(1) Référence de publication dans le Bulletin Officiel, pour les fascicules du CCTG dans les cahiers du CSTB, pour les DTU.

Cette liste ayant été établie en octobre 1990, il convient de vérifier si ces documents n'ont pas subi de révision depuis cette date.

Fasc. 65 du CCTG	B.O. 85-30 <i>bis</i>	Exécution des ouvrages de génie civil en béton armé ou précontraint par post-tension.	A.2.1,11** A.2.1,12* A.4.3,41* A.6.1,24*
Fasc. 65A du CCTG	T.O. N° 92-08	Exécution des ouvrages en béton armé ou en béton précontraint par post-tension	A.4.3,41*
Fasc. 74 du CCTG	B.O. 83-14 <i>sexies</i>	Construction des châteaux d'eau en béton armé, en béton précontraint ou en maçonnerie et des ouvrages annexes	A.4.5,31** B.6.3*

**FASCICULES CCTG
APPLICABLES AUX MARCHÉS PUBLICS DE TRAVAUX DE BÂTIMENT**

DTU 14.1	2187 d'oct. 87 2250 de juin 88	Règles de calcul applicables aux parties immergées de bâtiment en béton armé ou précontraint recevant un cuvelage	B.6.3* B.9.3*
DTU 20.1	2024 de sept. 85	Règles de calcul et dispositions constructives minimales des ouvrages en maçonnerie de petits éléments. Parois et murs	B.4* B.5.3,3 B.6.5,3**
DTU 21	1945 de sept. 84	Exécution des travaux en béton	A.6.1,24* B.1.2*
DTU 23.1	2386 de fév. 90	Règles de calcul des parois et murs en béton banché	B.4* B.5.3,3 B.8.0
DTU 25.31	2004 de juin 84	Ouvrages verticaux de plâtrerie ne nécessitant pas l'application d'un enduit au plâtre (cloisons en carreaux de plâtre à parement lisse)	B.6.5,3**

DOCUMENTS-GUIDES

PP 73	SETRA (1973)	Dossier-pilote Piles et Palées 73	Annexe D §D.1.1,42
-------	--------------	-----------------------------------	--------------------

